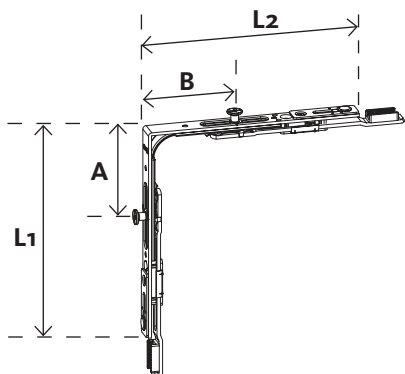


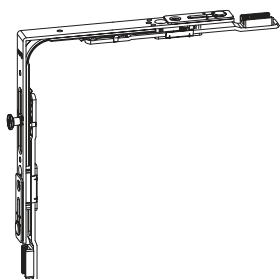
TRASMISSIONI ANGOLARI

ELEMENTI per SOLUZIONI ANTA-RIBALTA



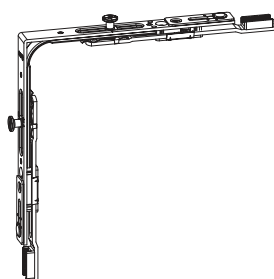
Distanze in millimetri	
L1 - L1	Lunghezza lato
A - B	Distanza del nottolino in posizione di apertura

Articolo	L1	L2	A	PC
6-32021-00-0-1	160	160	67	1



Trasmissione Angolare standard

Articolo	L1	L2	A	B	PC
6-31753-00-0-1	160	160	67	67	2



Trasmissione Angolare SE di sicurezza

Articolo	L1	L2	A	PC
6-32224-00-0-1	160	44	67	1



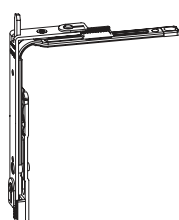
Angolo SLK tr. angolare ridotta da un solo lato

Articolo	L1	L2	A	PC
6-32238-00-0-1	126	44	67	1



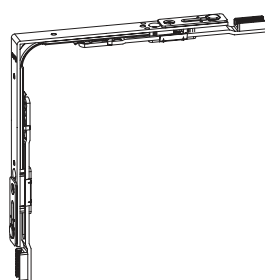
Angolo S tr. angolare ridotta da entrambi i lati

Articolo	L1	L2	PC
6-24399-00-0-1	132	55	-



Trasmissione Angolare ridotta con uscita puntale

Articolo	L1	L2	PC
6-26743-00-0-1	160	160	-



Trasmissione Angolare senza nottolini

ONGEEL

PVC