

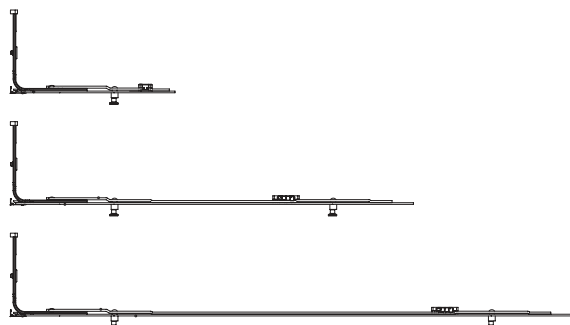
CHIUSURE INFERIORI per PORTA-FINESTRA

ELEMENTI per SOLUZIONI ANTA-RIBALTA e BATTENTE

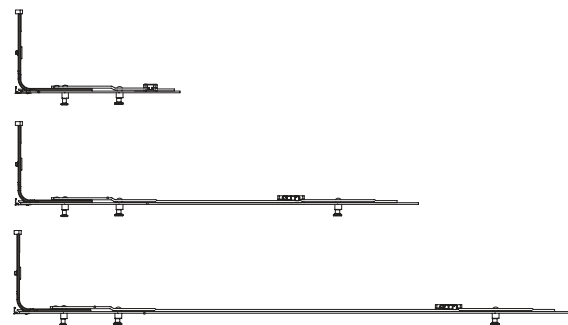


Chiusura Inferiore per Porta-Finestre con fungo allungato per 10 mm di aria

Chiusura inferiore K per soluzione a BATTENTE					
Articolo	L	A	B		PC
6-34694-01-0-1	215	139			1
6-34700-05-0-1	530	139	428		2
6-34700-07-0-1	740	139	638		2



Chiusura inferiore DK per soluzioni ANTA-RIBALTA					
Articolo	L	A	B	C	PC
6-34694-02-0-1	215	67	139		2
6-34693-05-0-1	530	67	139	428	3
6-34693-07-0-1	740	67	139	638	3

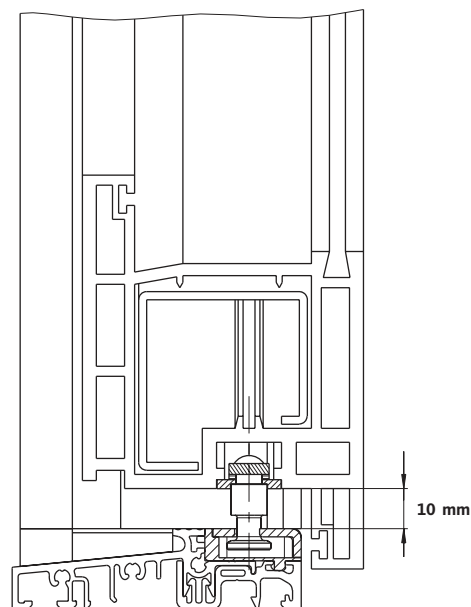
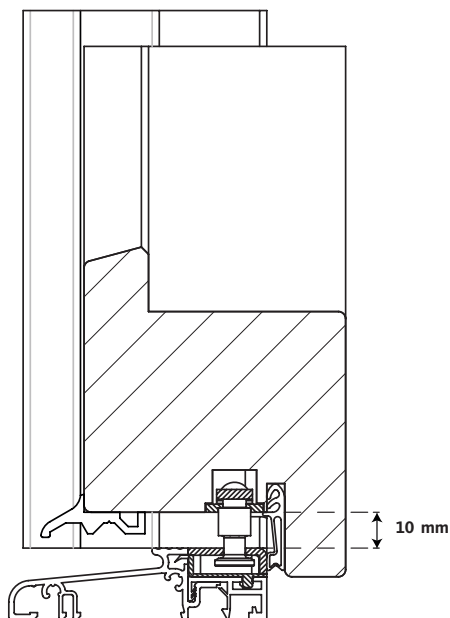


Invito per soglia con 10 mm di aria	
Invito	9-49314-00-0-1

Scontro per SOGLIA GU	
per INTERASSE 9	6-34658-09-0-1
per INTERASSE 13	6-34658-13-0-1



Disegni Tecnici	
0-46904	Legno Uni-Jet SC
0-46732	PVC Uni-Jet D
0-46860 / 0-45643	PVC Uni-Jet SC



ONGMI

PVC