

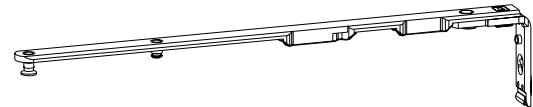
Cerniere UNI-JET M 6/4

Aria 4 mm, Interasse 9 con sormonto 15 o 18 e Interasse 13 con sormonto 18



① ANTA-RIBALTA e RIBALTA-ANTA

Pezzi	Lbb	Interasse 9	Interasse 13
Braccio sostegno Anta-Ribalta			
1	280 - 500	6-36040-24-L/R-1	6-36863-24-0-1
	501 - 750	6-36040-33-L/R-1	6-36863-33-0-1
	751 - 1200	6-36040-47-L/R-1	6-36863-47-0-1
	1201 - 1600	6-36040-63-L/R-1	6-36863-63-0-1
Braccio sostegno Ribalta-Anta KD			
1	280 - 500	6-36861-24-L/R-1	6-36864-24-0-1
	501 - 750	6-36861-33-L/R-1	6-36864-33-0-1
	751 - 1200	6-36861-47-L/R-1	6-36864-47-0-1
	1201 - 1600	6-36861-63-L/R-1	6-36864-63-0-1

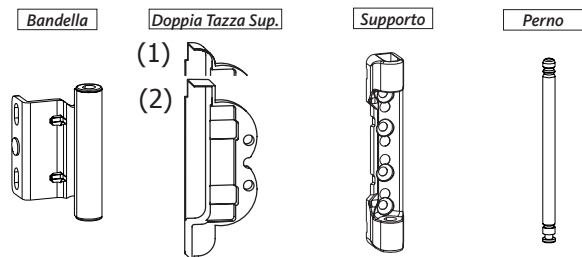


② ANTA a BANDIERA o ANTA SECONDARIA

Descrizione	CON CAVA FERRAMENTA		SENZA CAVA FERRAMENTA		CAVA SOLO su LATO SUPERIORE		
CERNIERA a BANDIERA per Anta Secondaria							
	Pezzi	Modello	Interasse 9	Interasse 13	Interasse 9	Interasse 13	
1		6-36857-09-L/R-1	6-36857-13-0-1	6-36877-09-L/R-1	6-36877-13-0-1	6-36860-09-L/R-1	6-36860-13-0-1

③ SUPPORTO SOSTEGNO

Pezzi	Descrizione	Interasse 9	Interasse 13
1	Bandella per braccio sostegno	6-36045-**-0-1	6-36046-18-0-1
1	Doppia tazza Superiore		
	telaio assemblato (1)	9-39941-**-L/R-1	9-44833-18-0-1
	telaio sciolto (2)	9-39383-**-L/R-1	-
1	Supporto sostegno	6-36026-00-0-1	
1	Perno per supporto	9-48898-00-0-1	



- (1) Le lavorazioni per l'applicazione delle doppie tazze, 9-39941... e 9-39942... vanno eseguite a telaio assemblato
 (2) Le lavorazioni per l'applicazione delle doppie tazze, 9-39383... e 9-39384... vanno eseguite a telaio non assemblato



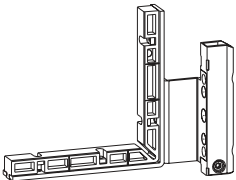
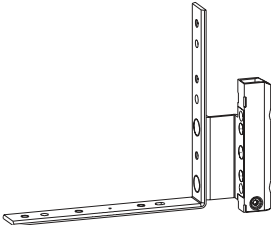
**	Interasse 9	Interasse 13
Sormonto	15 - 18	18

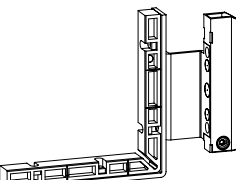
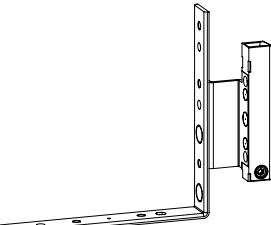
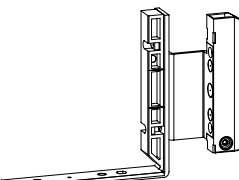
Cerniere UNI-JET M 6/4

Aria 4 mm, Interasse 9 con sormonto 15 o 18 e Interasse 13 con sormonto 18



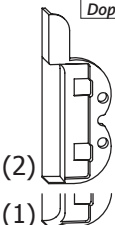
④ CERNIERE

Descrizione		CON CAVA FERRAMENTA		SENZA CAVA FERRAMENTA	
CERNIERA ANGOLARE per FINESTRA					
Pezzi	Modello	Interasse 9	Interasse 13	Interasse 9	Interasse 13
1	SENZA FRIZIONE	6-36118-**-L/R-1	6-36120-18-L/R-1	6-36851-**-L/R-1	
	CON FRIZIONE	6-36121-**-L/R-1	6-36122-18-L/R-1	6-36853-**-L/R-1	

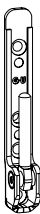
Descrizione		CON CAVA FERRAMENTA		SENZA CAVA FERRAMENTA		CAVA SOLO su LATO CERNIERE	
CERNIERA ANGOLARE per PORTA-FINESTRA							
Pezzi	Modello	Interasse 9	Interasse 13	Interasse 9	Interasse 13	Interasse 9	Interasse 13
1	SENZA FRIZIONE	6-36884-**-L/R-1	6-36885-18-L/R-1	6-36886-**-L/R-1		-	6-36887-18-L/R-1
	CON FRIZIONE						

⑤ SUPPORTO CERNIERE


Pezzi	Descrizione	Interasse 9	Interasse 13
1	Doppia tazza Inferiore telaio assemblato (1)	9-39942-**-L/R-1	9-44832-18-0-1
	telaio sciolto (2)	9-39384-**-L/R-1	-
1	Supporto cerniera Portata 130 Kg	6-29070-00-0-1	
	Supporto cerniera Portata 100 Kg	6-36875-00-0-1	



Doppia Tazza Inf.

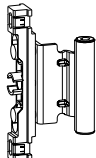
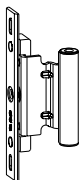


130 Kg

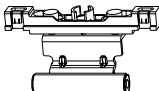
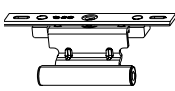


100 Kg

⑥ CERNIERA CENTRALE per BATTENTE

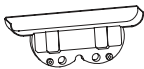

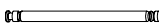
CON CAVA FERRAMENTA		SENZA CAVA FERRAMENTA	
			
Interasse 9	Interasse 13	Interasse 9	Interasse 13
6-37041-**-0-1	6-37042-18-0-1	6-37040-**-0-1	

CERNIERA CENTRALE per APERTURE a RIBALTA

CON CAVA FERRAMENTA		SENZA CAVA FERRAMENTA	
			
Cerniera regolabile verticalmente ± 2 mm			
Interasse 9	Interasse 13	Interasse 9	Interasse 13
6-37044-**-0-1	6-37045-18-0-1	6-37043-**-0-1	

⑦ TAZZA e SUPPORTO per CERNIERE CENTRALI

Pezzi	Descrizione	Interasse 9	Interasse 13
1	Doppia tazza Centrale	9-39533-**-0-1	9-45061-18-0-1
1	Supporto	6-36026-00-0-1	
1	Perno per supporto	9-48898-00-0-1	

OZGFF

Cerniere UNI-JET M 6/4

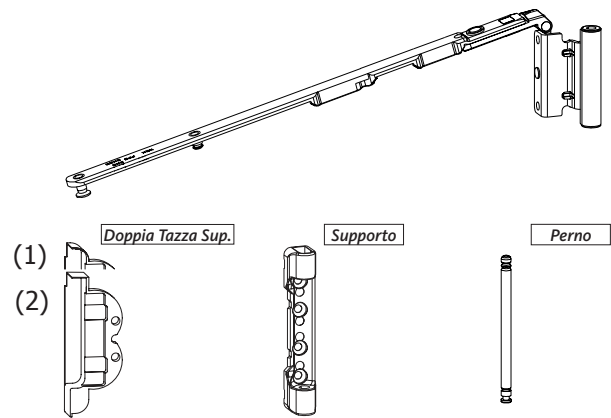
Aria 4 mm, Interasse 9 con sormonto 15 o 18 e Interasse 13 con sormonto 18



TRAPEZIO

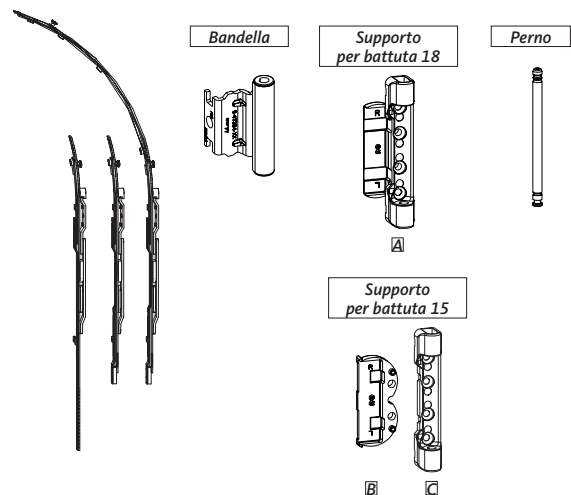


Pezzi	Lbb	Interasse 9	Interasse 13
Braccio sostegno Anta-Ribalta per TRAPEZIO			
1	410 - 510	6-36865-**-0-1	6-36869-**-0-1
	511 - 760	6-36866-**-0-1	6-36870-**-0-1
	761 - 1210	6-36867-**-0-1	6-36871-**-0-1
	1211 - 1460	6-36868-**-0-1	6-36872-**-0-1
Pezzi	Descrizione	Interasse 9	Interasse 13
1	Doppia tazza Superiore		
	telaio assemblato (1)	9-39941-**-L/R-1	9-44833-18-0-1
	telaio sciolto (2)	9-39382-**-L/R-1	-
1	Supporto sostegno	6-36026-00-0-1	
1	Perno per supporto	9-48898-00-0-1	



ARCO

Pezzi	Hbb	Lbb	Interasse 9	Interasse 13
Braccio sostegno Anta-Ribalta per ARCO				
1	480 - 580	455 - 620	6-30369-00-0-1	
	581 - 2090	455 - 620	6-30369-01-0-1	
	661 - 2090	621 - 1250	6-30369-02-0-1	
Pezzi	Descrizione	Interasse 9	Interasse 13	
1	Bandella per braccio sostegno	6-36858-**-0-1	6-36859-18-0-1	
1	Supporto sostegno aria 12	per battuta 18	6-36050-18-0-1	A - Supporto
		per battuta 15	X-9-37918-18-0-1F 6-36026-00-0-1	B - Doppia Tazza C - Supporto
1	Perno per supporto	9-48898-00-0-1		



CERNIERA ANGOLARE per ARCO e TRAPEZIO

Descrizione	CON CAVA FERRAMENTA		
CERNIERA ANGOLARE con TRASMISSIONE per ARCO o TRAPEZIO			
Pezzi	Modello	Interasse 9	Interasse 13
1	CON FRIZIONE	6-36888-**-L/R-1	6-36889-18-L/R-1

Pezzi	Descrizione	Interasse 9	Interasse 13
1	Doppia tazza Inferiore		
	telaio assemblato (1)	9-39942-**-L/R-1	9-44832-18-0-1
	telaio sciolto (2)	9-39384-**-L/R-1	-
1	Supporto cerniera Portata 100 Kg	6-36875-00-0-1	

