

Cerniere UNI-JET M 6/4

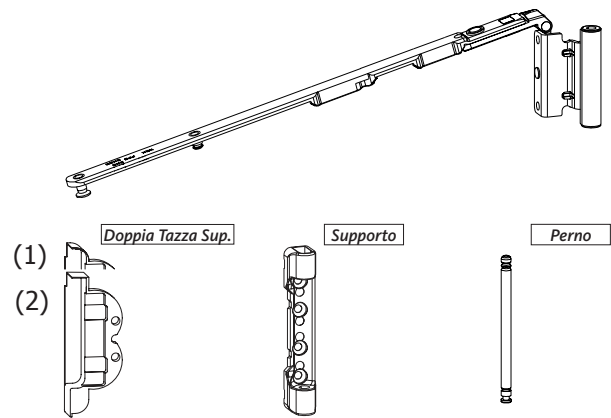
Aria 4 mm, Interasse 9 con sormonto 15 o 18 e Interasse 13 con sormonto 18



TRAPEZIO

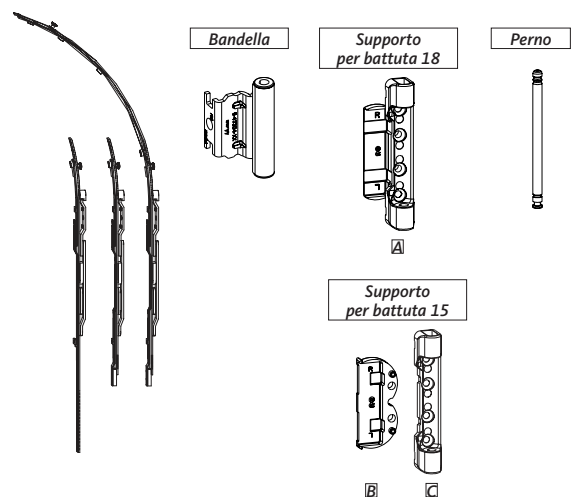


Pezzi	Lbb	Interasse 9	Interasse 13
Braccio sostegno Anta-Ribalta per TRAPEZIO			
1	410 - 510	6-36865-**-0-1	6-36869-**-0-1
	511 - 760	6-36866-**-0-1	6-36870-**-0-1
	761 - 1210	6-36867-**-0-1	6-36871-**-0-1
	1211 - 1460	6-36868-**-0-1	6-36872-**-0-1
Pezzi	Descrizione	Interasse 9	Interasse 13
1	Doppia tazza Superiore		
	telaio assemblato (1)	9-39941-**-L/R-1	9-44833-18-0-1
	telaio sciolto (2)	9-39382-**-L/R-1	-
1	Supporto sostegno	6-36026-00-0-1	
1	Perno per supporto	9-48898-00-0-1	



ARCO

Pezzi	Hbb	Lbb	Interasse 9	Interasse 13
Braccio sostegno Anta-Ribalta per ARCO				
1	480 - 580	455 - 620	6-30369-00-0-1	
	581 - 2090	455 - 620	6-30369-01-0-1	
	661 - 2090	621 - 1250	6-30369-02-0-1	
Pezzi	Descrizione	Interasse 9	Interasse 13	
1	Bandella per braccio sostegno	6-36858-**-0-1	6-36859-18-0-1	
1	Supporto sostegno aria 12	per battuta 18	6-36050-18-0-1	A - Supporto
		per battuta 15	X-9-37918-18-0-1F 6-36026-00-0-1	B - Doppia Tazza C - Supporto
1	Perno per supporto	9-48898-00-0-1		



CERNIERA ANGOLARE per ARCO e TRAPEZIO

Descrizione	CON CAVA FERRAMENTA		
CERNIERA ANGOLARE con TRASMISSIONE per ARCO o TRAPEZIO			
Pezzi	Modello	Interasse 9	Interasse 13
1	CON FRIZIONE	6-36888-**-L/R-1	6-36889-18-L/R-1

Pezzi	Descrizione	Interasse 9	Interasse 13
1	Doppia tazza Inferiore		
	telaio assemblato (1)	9-39942-**-L/R-1	9-44832-18-0-1
	telaio sciolto (2)	9-39384-**-L/R-1	-
1	Supporto cerniera Portata 100 Kg	6-36875-00-0-1	

