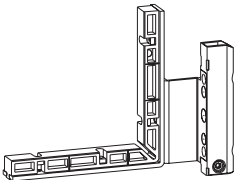
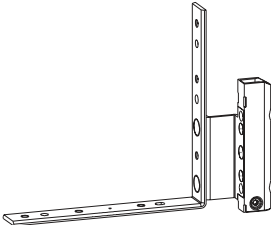


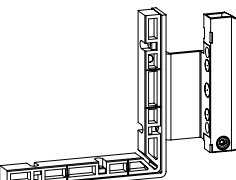
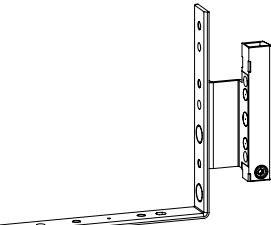
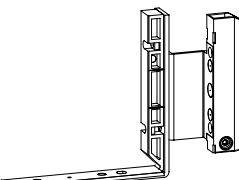
Cerniere UNI-JET M 6/4

Aria 4 mm, Interasse 9 con sormonto 15 o 18 e Interasse 13 con sormonto 18



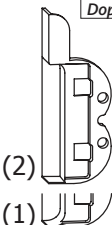
④ CERNIERE

| Descrizione | | CON CAVA FERRAMENTA | | SENZA CAVA FERRAMENTA | |
|---------------------------------------|----------------|---|------------------|--|--------------|
| CERNIERA ANGOLARE per FINESTRA | |  | |  | |
| Pezzi | Modello | Interasse 9 | Interasse 13 | Interasse 9 | Interasse 13 |
| 1 | SENZA FRIZIONE | 6-36118-**-L/R-1 | 6-36120-18-L/R-1 | 6-36851-**-L/R-1 | |
| | CON FRIZIONE | 6-36121-**-L/R-1 | 6-36122-18-L/R-1 | 6-36853-**-L/R-1 | |

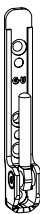
| Descrizione | | CON CAVA FERRAMENTA | | SENZA CAVA FERRAMENTA | | CAVA SOLO su LATO CERNIERE | |
|---|----------------|---|------------------|--|--------------|---|------------------|
| CERNIERA ANGOLARE per PORTA-FINESTRA | |  | |  | |  | |
| Pezzi | Modello | Interasse 9 | Interasse 13 | Interasse 9 | Interasse 13 | Interasse 9 | Interasse 13 |
| 1 | SENZA FRIZIONE | 6-36884-**-L/R-1 | 6-36885-18-L/R-1 | 6-36886-**-L/R-1 | | - | 6-36887-18-L/R-1 |
| | CON FRIZIONE | | | | | | |

⑤ SUPPORTO CERNIERE


| Pezzi | Descrizione | Interasse 9 | Interasse 13 |
|-------|---|------------------|----------------|
| 1 | Doppia tazza Inferiore telaio assemblato (1) | 9-39942-**-L/R-1 | 9-44832-18-0-1 |
| | telaio sciolto (2) | 9-39384-**-L/R-1 | - |
| 1 | Supporto cerniera Portata 130 Kg | 6-29070-00-0-1 | |
| | Supporto cerniera Portata 100 Kg | 6-36875-00-0-1 | |



Doppia Tazza Inf.

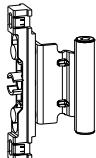
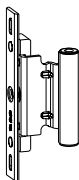


130 Kg

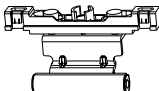
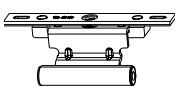


100 Kg

⑥ CERNIERA CENTRALE per BATTENTE

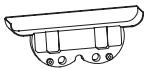

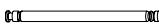
| CON CAVA FERRAMENTA | | SENZA CAVA FERRAMENTA | |
|---|----------------|---|--------------|
|  | |  | |
| Interasse 9 | Interasse 13 | Interasse 9 | Interasse 13 |
| 6-37041-**-0-1 | 6-37042-18-0-1 | 6-37040-**-0-1 | |

CERNIERA CENTRALE per APERTURE a RIBALTA

| CON CAVA FERRAMENTA | | SENZA CAVA FERRAMENTA | |
|--|----------------|---|--------------|
|  | |  | |
| Cerniera regolabile verticalmente ± 2 mm | | | |
| Interasse 9 | Interasse 13 | Interasse 9 | Interasse 13 |
| 6-37044-**-0-1 | 6-37045-18-0-1 | 6-37043-**-0-1 | |

⑦ TAZZA e SUPPORTO per CERNIERE CENTRALI

| Pezzi | Descrizione | Interasse 9 | Interasse 13 |
|-------|------------------------------|----------------|----------------|
| 1 | Doppia tazza Centrale | 9-39533-**-0-1 | 9-45061-18-0-1 |
| 1 | Supporto | 6-36026-00-0-1 | |
| 1 | Perno per supporto | 9-48898-00-0-1 | |

OZGFF