

Cerniere UNI-JET S

Aria 12 mm, Interasse 9 e 13 mm



④ CERNIERE

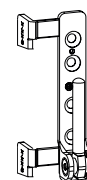
Descrizione		CON CAVA FERRAMENTA		SENZA CAVA FERRAMENTA	
CERNIERA ANGOLARE per FINESTRA					
Pezzi	Modello	Interasse 9	Interasse 13	Interasse 9	Interasse 13
1	SENZA FRIZIONE	6-36138-**-L/R-1	6-36139-**-L/R-1	6-36893-**-L/R-1	
	CON FRIZIONE	6-36140-**-L/R-1	6-36141-**-L/R-1	6-36894-**-L/R-1	
	<i>soluzione temporanea:</i>	6-37895-**-L/R-1	6-37896-**-L/R-1		

Descrizione		CON CAVA FERRAMENTA	
CERNIERA ANGOLARE per PORTA-FINESTRA			
Pezzi	Modello	Interasse 9	Interasse 13
1	CON FRIZIONE		6-36883-**-L/R-1

⑤ SUPPORTO CERNIERE

Pezzi	Descrizione	Articolo
1	Supporto cerniera	nuova versione 6-37531-**-L/R-1
		versione attuale [1] 6-32359-**-L/R-1

[1] NOTA:
versione attuale
non compatibile con
cerniere 6-36140-**-
e 6-36141-**-



⑥ CERNIERA CENTRALE per BATTENTE

CON CAVA FERRAMENTA		SENZA CAVA FERRAMENTA	
Interasse 9	Interasse 13	Interasse 9	Interasse 13
6-36841-**-0-1	6-36842-**-0-1	6-36844-**-0-1	

CERNIERA CENTRALE per APERTURE a RIBALTA

CON CAVA FERRAMENTA		SENZA CAVA FERRAMENTA	
Cerniera regolabile verticalmente ± 2 mm			
Interasse 9	Interasse 13	Interasse 9	Interasse 13
6-36838-**-0-1	6-36839-**-0-1	6-36845-**-0-1	

⑦ SUPPORTO per CERNIERE CENTRALI

Pezzi	Descrizione	Interasse 9	Interasse 13
1	Supporto	6-36026-**-0-1	
1	Perno per supporto	9-48898-00-0-1	

OZGIFT

Cerniere UNI-JET S

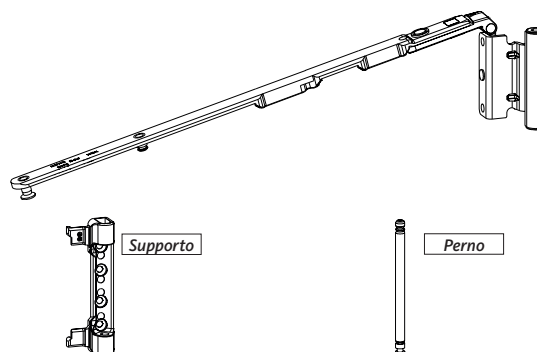
Aria 12 mm, Interasse 9 e 13 mm



TRAPEZIO

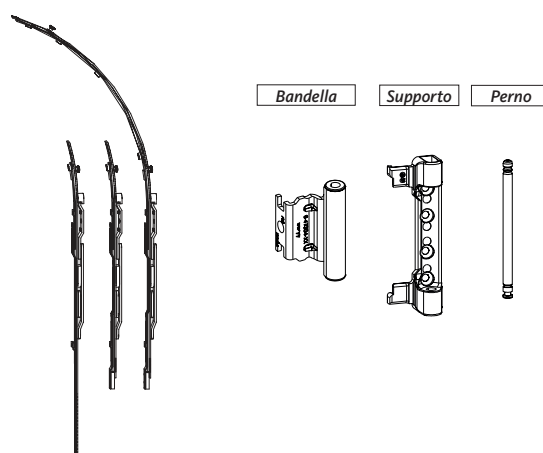


Pezzi	Lbb	Interasse 9	Interasse 13
Braccio sostegno Anta-Ribalta per TRAPEZIO			
1	410 - 510	6-36818-**-0-1	6-36822-**-0-1
	511 - 760	6-36819-**-0-1	6-36823-**-0-1
	761 - 1210	6-36820-**-0-1	6-36824-**-0-1
	1211 - 1460	6-36821-**-0-1	6-36825-**-0-1
Pezzi	Descrizione	Interasse 9	Interasse 13
1	Supporto sostegno	6-36026-**-0-1	
1	Perno per supporto	9-48898-00-0-1	

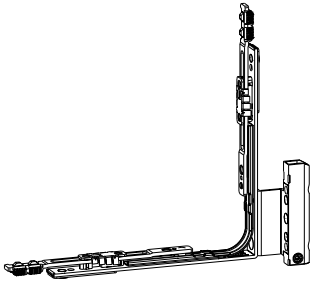


ARCO

Pezzi	Hbb	Lbb	Interasse 9	Interasse 13
Braccio sostegno Anta-Ribalta per ARCO				
1	480 - 580	455 - 620	6-30369-00-0-1	
	581 - 2090	455 - 620	6-30369-01-0-1	
	661 - 2090	621 - 1250	6-30369-02-0-1	
Pezzi	Descrizione	Interasse 9	Interasse 13	
1	Bandella per braccio sostegno	6-36849-**-0-1	6-36850-**-0-1	
1	Supporto sostegno	6-36026-**-0-1		
1	Perno per supporto	9-48898-00-0-1		



CERNIERA ANGOLARE per ARCO e TRAPEZIO

Descrizione	CON CAVA FERRAMENTA	
CERNIERA ANGOLARE con TRASMISSIONE per ARCO o TRAPEZIO		
	Pezzi	Modello
1	CON FRIZIONE	Interasse 9: 6-36890-**-L/R-1 Interasse 13: 6-36891-**-L/R-1

SUPPORTO CERNIERE

Pezzi	Descrizione	Articolo	
1	Supporto cerniera	nuova versione	6-37531-**-L/R-1
		versione attuale compatibile	6-32359-**-L/R-1

