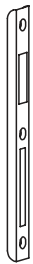




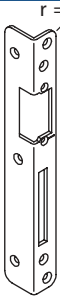
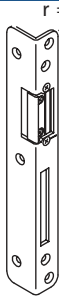
Aria battuta 4 mm - Interasse 9 mm, per chiusure di sicurezza con frontale 16 mm

PIASTRE

Piastra di scontro

	G-22864-00-0-1					X-9-40215-00-0-1					9-40217-00-0-6 Coperchio per catenaccio
	Lunghezza		208			Lunghezza		250			
	Larghezza		17			Larghezza		18			
	Profondità	UI	8,5	5		Profondità	UI	8,5	5		

Piastra angolare

	9-30074-00-R/L-*					6-24156-00-R/L-*			
	Lunghezza		250			Lunghezza		250	
	Larghezza		22,5			Larghezza		22,5	
	Profondità	UI	32	5		Profondità	UI	32	5


Accessori a richiesta:

Coperchio per catenaccio, PVC nero	9-33905-00-0-6	UI 100	Vaschetta nuovi incontri (asola 62 mm): 9-48553-03-0-6
Coperchio per scrocco, PVC nero	9-33906-00-0-6	UI 100	

SCONTRI

Scontro per Automatic e MR

Pressione alternativa 0/-1 mm




9-34136-18-0-1

Lunghezza	Larghezza	Profondità	UI
81	8,5	18	40

Scontro per SH2 / SH4

Pressione alternativa 0/-1 mm




9-35921-00-0-*

Lunghezza	Larghezza	Profondità	UI
81	8,5	20	100

Scontro per Rullini


Scontro R, a incasso



E-15332-00-0-1

Lunghezza	Larghezza	Profondità	UI
81	8,5	18	

Scontro R in acciaio, a incasso



9-35132-00-R/L-1

Lunghezza	Larghezza	Profondità	UI
81	8,5	18	100