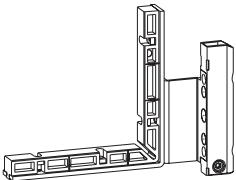
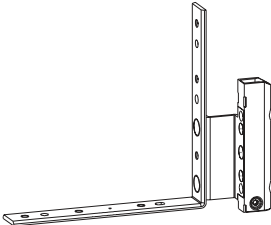


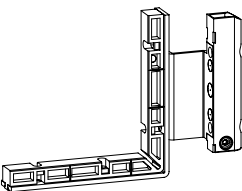
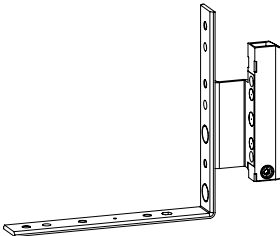
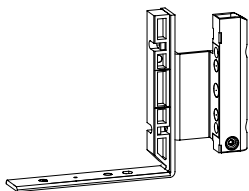
# Cerniere UNI-JET M 6/4

Aria 4 mm, Interasse 9 con sormonto 15 o 18 e Interasse 13 con sormonto 18

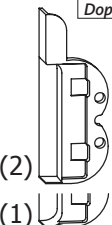
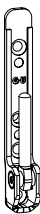


## ④ CERNIERE

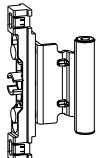
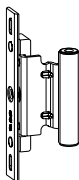
Descrizione		CON CAVA FERRAMENTA		SENZA CAVA FERRAMENTA	
<b>CERNIERA ANGOLARE per FINESTRA</b>					
Pezzi	Modello	Interasse 9	Interasse 13	Interasse 9	Interasse 13
1	SENZA FRIZIONE	6-36118-**-L/R-1	6-36120-18-L/R-1	6-36851-**-L/R-1	
	CON FRIZIONE	6-36121-**-L/R-1	6-36122-18-L/R-1	6-36853-**-L/R-1	

Descrizione		CON CAVA FERRAMENTA		SENZA CAVA FERRAMENTA		CAVA SOLO su LATO CERNIERE	
<b>CERNIERA ANGOLARE per PORTA-FINESTRA</b>							
Pezzi	Modello	Interasse 9	Interasse 13	Interasse 9	Interasse 13	Interasse 9	Interasse 13
1	SENZA FRIZIONE	6-36884-**-L/R-1	6-36885-18-L/R-1	6-36886-**-L/R-1		-	6-36887-18-L/R-1
	CON FRIZIONE						

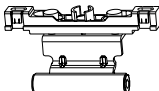
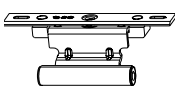
## ⑤ SUPPORTO CERNIERE

Pezzi	Descrizione	Interasse 9	Interasse 13	
1	<b>Doppia tazza Inferiore telaio assemblato (1)</b>	9-39942-**-L/R-1	9-44832-18-0-1	
	<b>telaio sciolto (2)</b>	9-39384-**-L/R-1	-	
1	<b>Supporto cerniera Portata 130 Kg</b>	6-29070-00-0-1		
	<b>Supporto cerniera Portata 100 Kg</b>	6-36875-00-0-1		

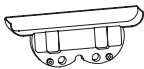

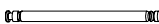
## ⑥ CERNIERA CENTRALE per BATTENTE

CON CAVA FERRAMENTA		SENZA CAVA FERRAMENTA	
			
Interasse 9	Interasse 13	Interasse 9	Interasse 13
6-37041-**-0-1	6-37042-18-0-1	6-37040-**-0-1	

## CERNIERA CENTRALE per APERTURE a RIBALTA

CON CAVA FERRAMENTA		SENZA CAVA FERRAMENTA	
			
<b>Cerniera regolabile verticalmente <math>\pm 2</math> mm</b>			
Interasse 9	Interasse 13	Interasse 9	Interasse 13
6-37044-**-0-1	6-37045-18-0-1	6-37043-**-0-1	

## ⑦ TAZZA e SUPPORTO per CERNIERE CENTRALI

Pezzi	Descrizione	Interasse 9	Interasse 13	
1	<b>Doppia tazza Centrale</b>	9-39533-**-0-1	9-45061-18-0-1	
1	<b>Supporto</b>	6-36026-00-0-1		
1	<b>Perno per supporto</b>	9-48898-00-0-1		

OZGFT