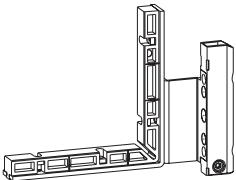
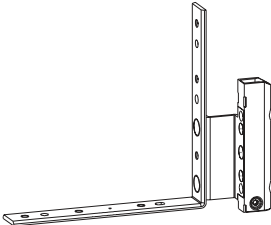


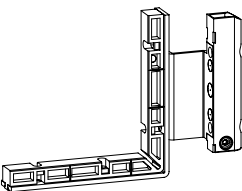
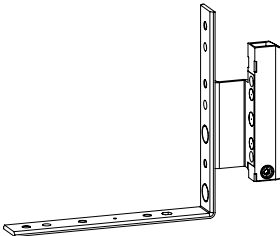
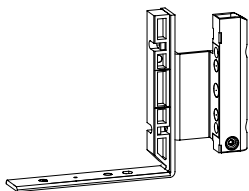
Cerniere UNI-JET M 6/4

Aria 4 mm, Interasse 9 con sormonto 15 o 18 e Interasse 13 con sormonto 18



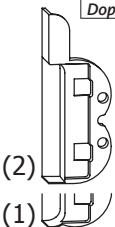
④ CERNIERE

Descrizione		CON CAVA FERRAMENTA		SENZA CAVA FERRAMENTA	
CERNIERA ANGOLARE per FINESTRA					
Pezzi	Modello	Interasse 9	Interasse 13	Interasse 9	Interasse 13
1	SENZA FRIZIONE	6-36118-**-L/R-1	6-36120-18-L/R-1	6-36851-**-L/R-1	
	CON FRIZIONE	6-36121-**-L/R-1	6-36122-18-L/R-1	6-36853-**-L/R-1	

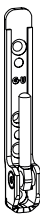
Descrizione		CON CAVA FERRAMENTA		SENZA CAVA FERRAMENTA		CAVA SOLO su LATO CERNIERE	
CERNIERA ANGOLARE per PORTA-FINESTRA							
Pezzi	Modello	Interasse 9	Interasse 13	Interasse 9	Interasse 13	Interasse 9	Interasse 13
1	SENZA FRIZIONE	6-36884-**-L/R-1	6-36885-18-L/R-1	6-36886-**-L/R-1		-	6-36887-18-L/R-1
	CON FRIZIONE						

⑤ SUPPORTO CERNIERE


Pezzi	Descrizione	Interasse 9	Interasse 13
1	Doppia tazza Inferiore telaio assemblato (1)	9-39942-**-L/R-1	9-44832-18-0-1
	telaio sciolto (2)	9-39384-**-L/R-1	-
1	Supporto cerniera Portata 130 Kg	6-29070-00-0-1	
	Supporto cerniera Portata 100 Kg	6-36875-00-0-1	



Doppia Tazza Inf.

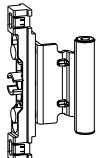
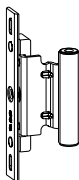


130 Kg

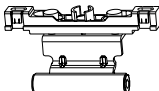
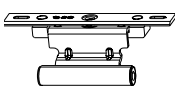


100 Kg

⑥ CERNIERA CENTRALE per BATTENTE

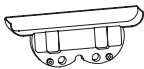

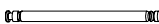
CON CAVA FERRAMENTA		SENZA CAVA FERRAMENTA	
			
Interasse 9	Interasse 13	Interasse 9	Interasse 13
6-37041-**-0-1	6-37042-18-0-1	6-37040-**-0-1	

CERNIERA CENTRALE per APERTURE a RIBALTA

CON CAVA FERRAMENTA		SENZA CAVA FERRAMENTA	
			
Cerniera regolabile verticalmente ± 2 mm			
Interasse 9	Interasse 13	Interasse 9	Interasse 13
6-37044-**-0-1	6-37045-18-0-1	6-37043-**-0-1	

⑦ TAZZA e SUPPORTO per CERNIERE CENTRALI

Pezzi	Descrizione	Interasse 9	Interasse 13
1	Doppia tazza Centrale	9-39533-**-0-1	9-45061-18-0-1
1	Supporto	6-36026-00-0-1	
1	Perno per supporto	9-48898-00-0-1	

OZGIFT