
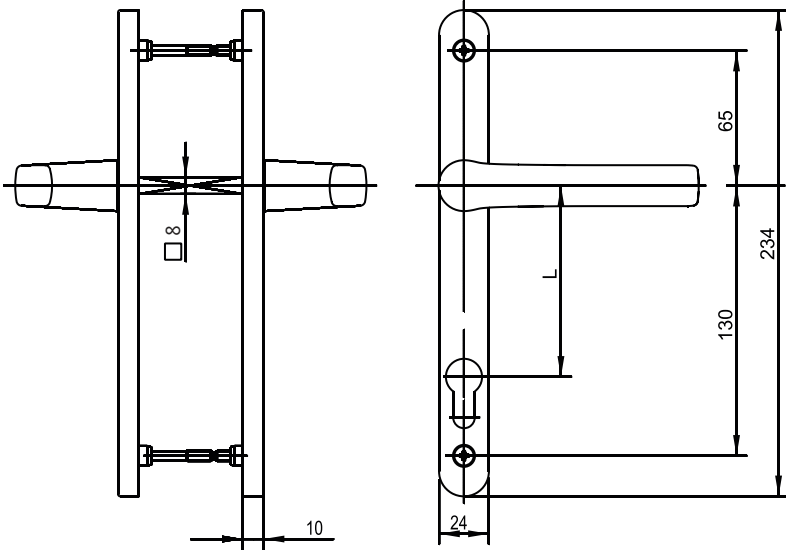

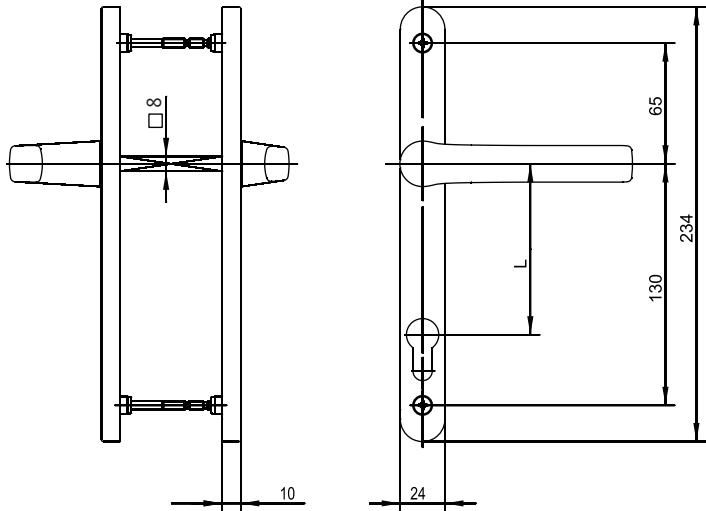
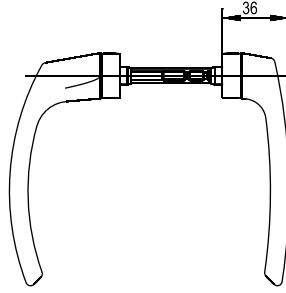




NEPTUN DOPPIA MANIGLIA con PLACCA da 24 mm	MISURE FORO PZ - INTERASSE 85 mm e 92 mm
	 <p style="text-align: right;">L = Interasse: 85-92</p>
ARTICOLO	
R-4521230-85-* interasse 85	
R-4521230-92-* interasse 92	
* = finiture disponibili:	1, 3, 4, 5, 7, 8, 1013, CHSA

NEPTUN DOPPIA MANIGLIA, ESTERNA RIBASSATA con PLACCA da 24 mm	MISURE FORO PZ - INTERASSE 92 mm
	 <p style="text-align: right;">L = Interasse: 92</p>
ARTICOLO	
R-4521244-92-*	
(Immagine maniglia esterna)	
* = finiture disponibili:	1, 3, 4, 5, 7, 8, 1013

T

OZGRT

P
V
C