
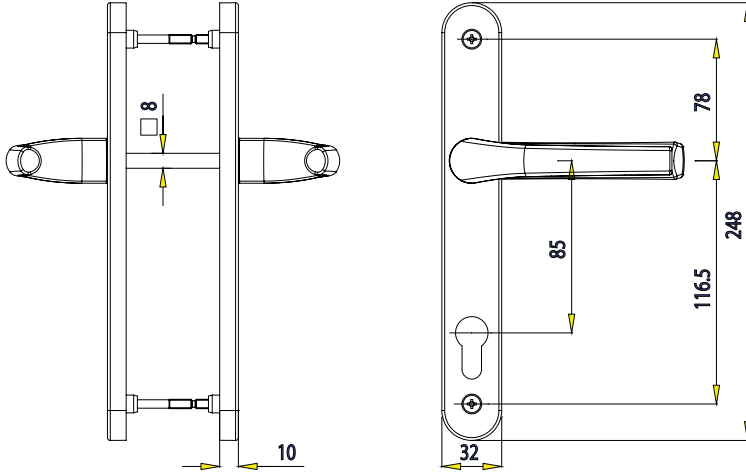

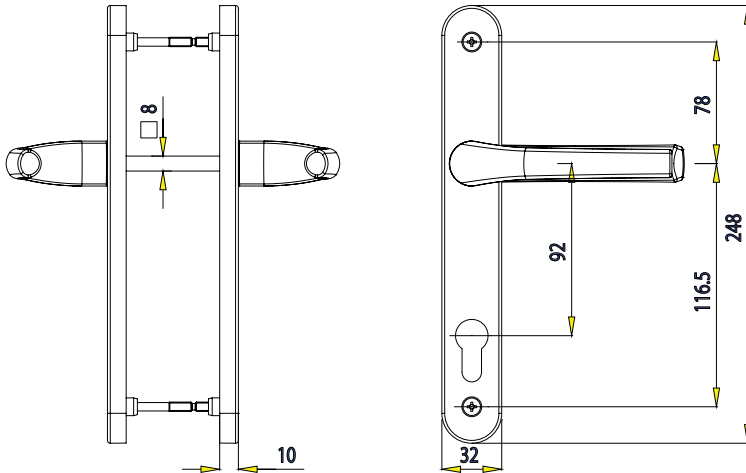




NEPTUN DOPPIA MANIGLIA con PLACCA da 32 mm	MISURE FORO PZ - INTERASSE 85 mm
	
ARTICOLO	
R-4521270-85-*	
* = finiture disponibili: 1, 4, 7, 8	

NEPTUN DOPPIA MANIGLIA con PLACCA da 32 mm	MISURE FORO PZ - INTERASSE 92 mm
	
ARTICOLO	
R-4521270-92-*	
* = finiture disponibili: 1, 4, 7, 8	

ONGMI

P
V
C