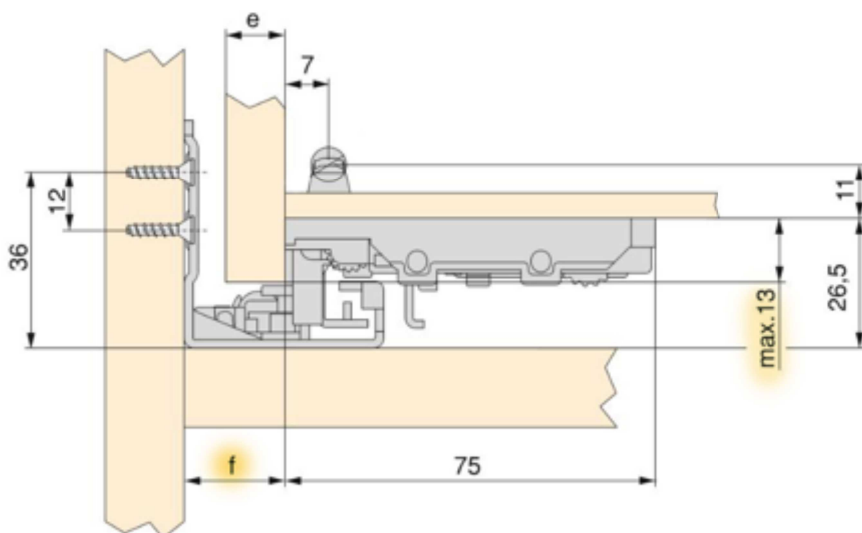


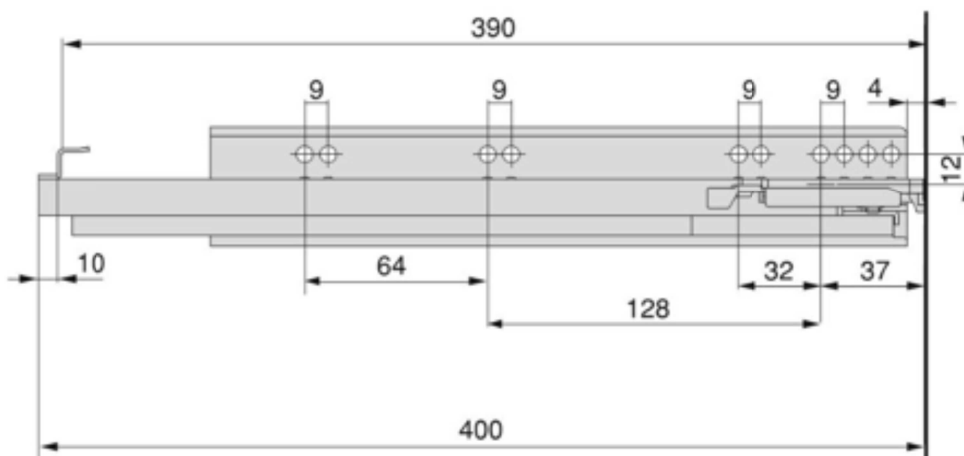
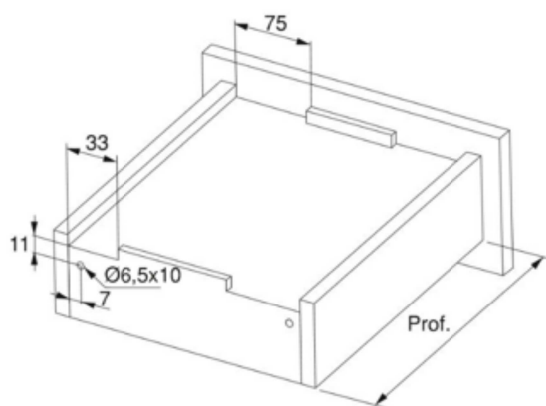
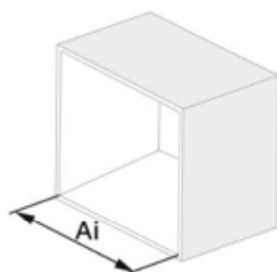
SCHEDA TECNICA

**PARIDE**

emuca   
furniture fitting solutions



e	f	Ac
max.16	21	Ai - 42



[WWW.FERRAMENTAPARIDE.IT](http://WWW.FERRAMENTAPARIDE.IT)