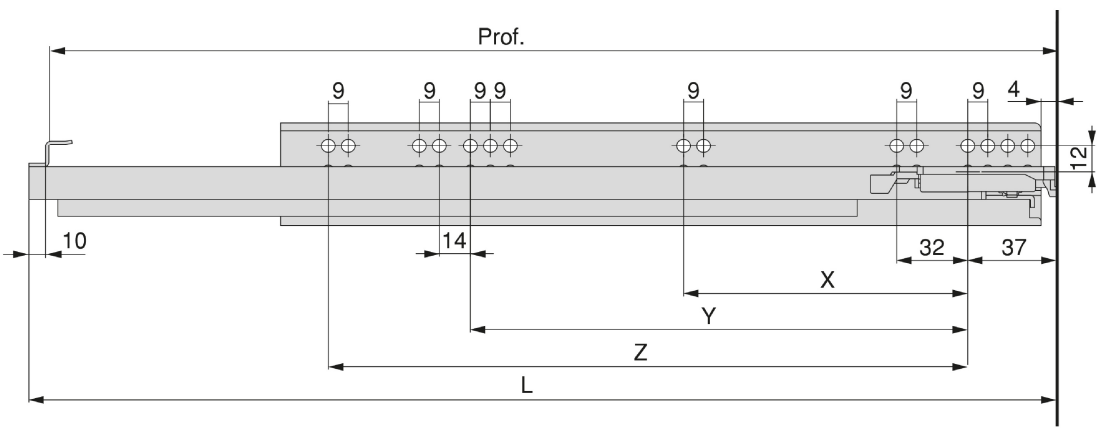
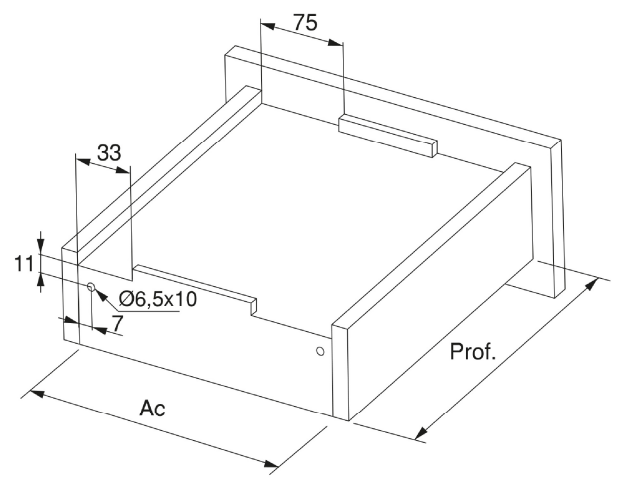
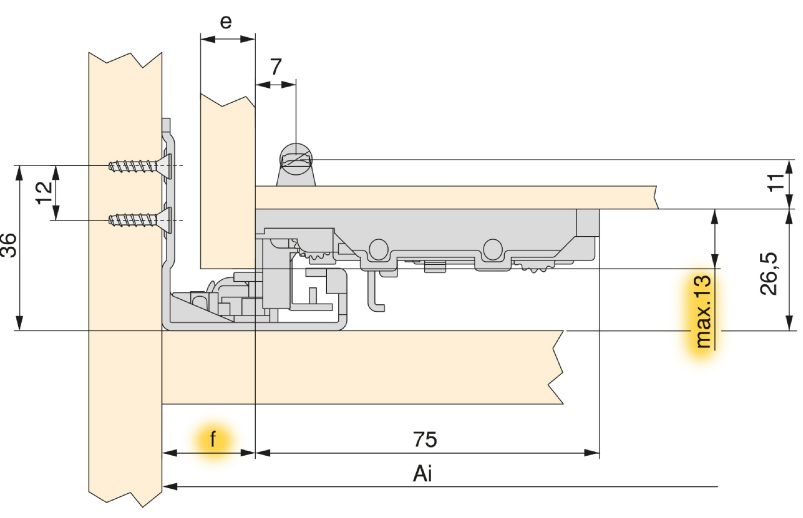
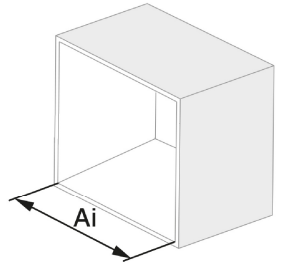


e	f	Ac
max.16	21	Ai - 42
max.19	24,5	Ai - 49



Prof	X	Y	Z	L
290	128	-	-	300
340	128	224	-	350
390	128	224	-	400
440	128	224	-	450
490	128	224	288	500
540	128	224	288	550