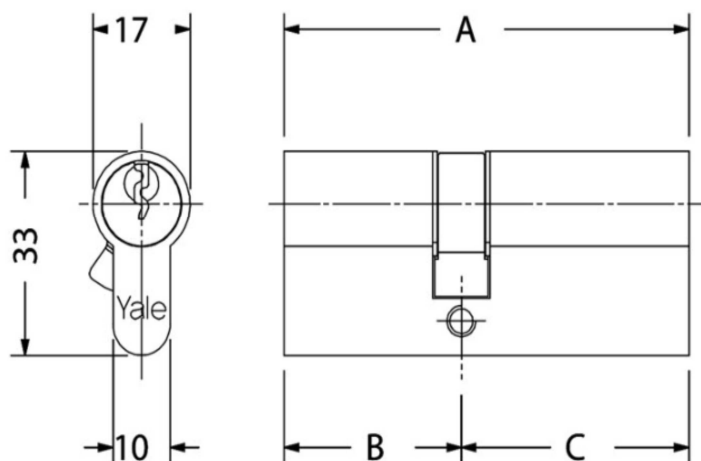


SCHEDA TECNICA

 **PARIDE**



CILINDRO DOPPIO 21096 OTTONE YALE



WWW.FERRAMENTAPARIDE.IT