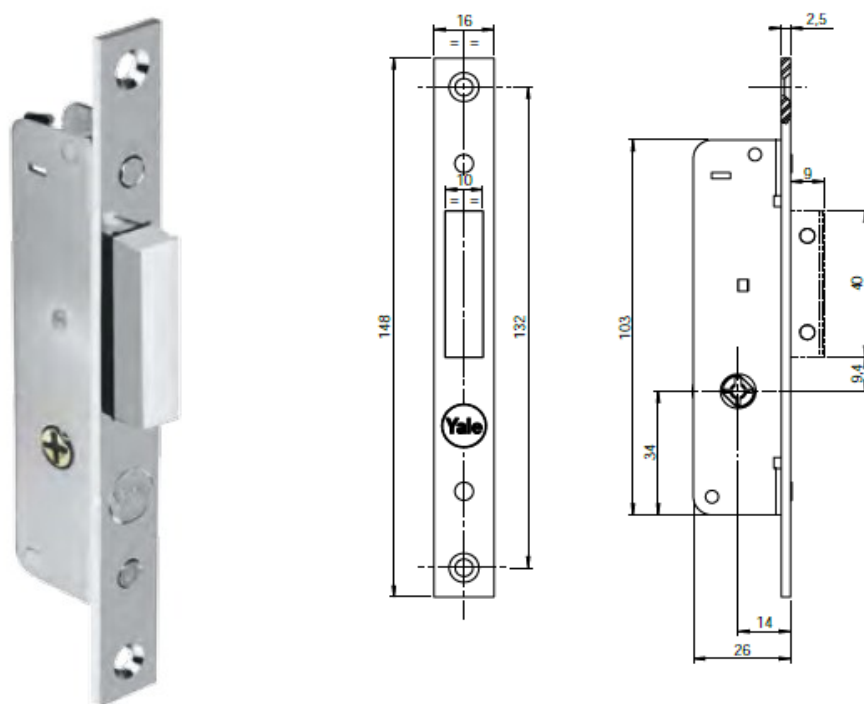


SCHEDA TECNICA



ASSA ABLOY

SERRATURA A CILINDRO A SPILLO PER MONTANTE
YF5810



YF5810

Codice	Finitura	Entrata (mm)	Mandate	Frontale (mm)		
YF5810	zincata	14	1	148 x 16 x 3	1	260
YF5810KA	zincata	14	1	148 x 16 x 3	1	260
YF5815	zincata	20	1	160 x 20 x 3	1	330
YF5815KA	zincata	20	1	160 x 20 x 3	1	330
YF5820	zincata	20	1	160 x 20 x 3	1	340
YF5820KA	zincata	20	1	160 x 20 x 3	1	340

Catenaccio avanzante
Chiavi uguali

Solo gancio
Chiavi uguali

Catenaccio basculante
Chiavi uguali

WWW.FERRAMENTAPARIDE.IT