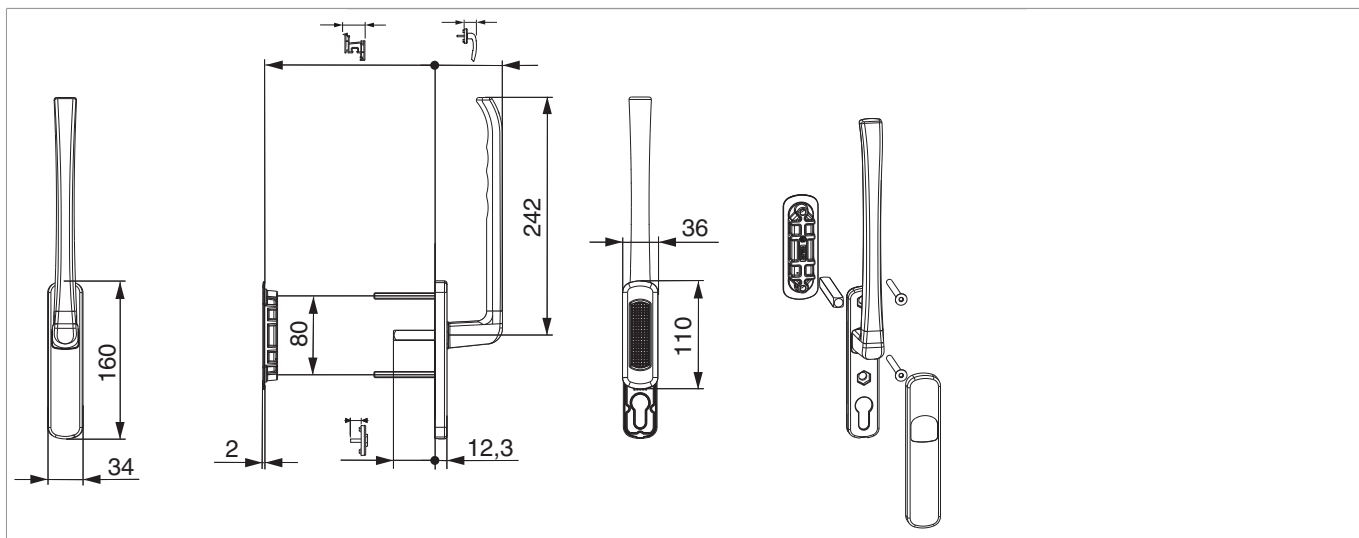


101864 - Guarnitura maniglione HS standard maniglia+conchiglia est. corta 13 mm con viti M6x70 quadro 10x42 spessore profilo da 68 mm marrone nerastro F5 lucido

Disegni tecnici



marrone nerastro F5	70	34	10	42	13	68	anodizzato	1	101864

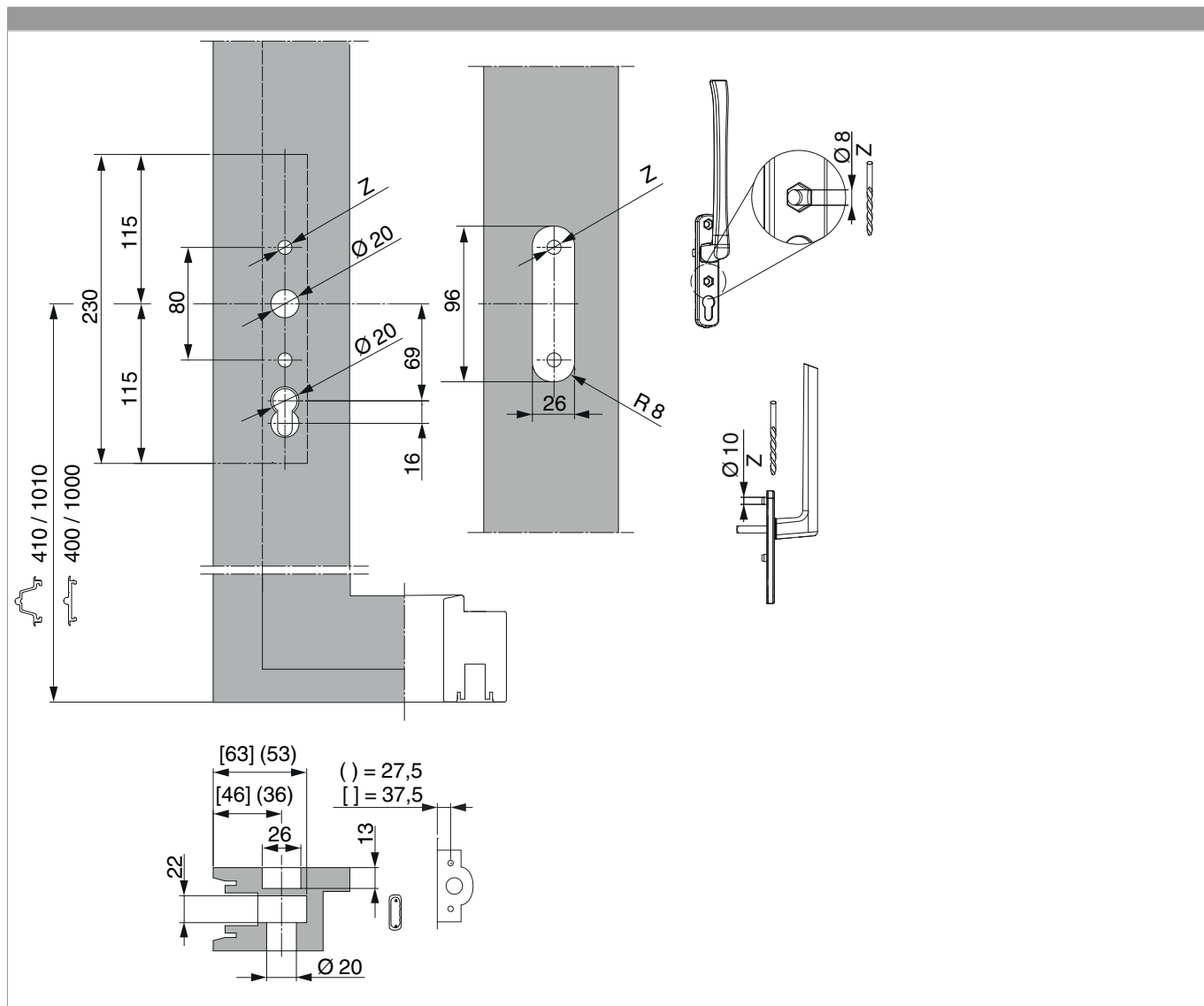
Immagine prodotto





**101864 - Guarnitura maniglione HS standard maniglia
+conchiglia est. corta 13 mm con viti M6x70 quadro 10x42
spessore profilo da 68 mm marrone nerastro F5 lucido**

Schema foro e fresata





**101864 - Guarnitura maniglione HS standard maniglia
+conchiglia est. corta 13 mm con viti M6x70 quadro 10x42
spessore profilo da 68 mm marrone nerastro F5 lucido**

Quote

