



102301 - Piastra d' aggancio per dispositivo anticaduta con perno di posizionamento per legno e PVC con vite inclinata destro giallo no.11 con viti

Disegni tecnici



						Nº
giallo no.11	destro	Piastra d' aggancio per dispositivo anticaduta con vite inclinata con perno di posizionamento per legno e PVC			20	102301

Tabella posizionamento viti

Nº		1	2	
102301	4			

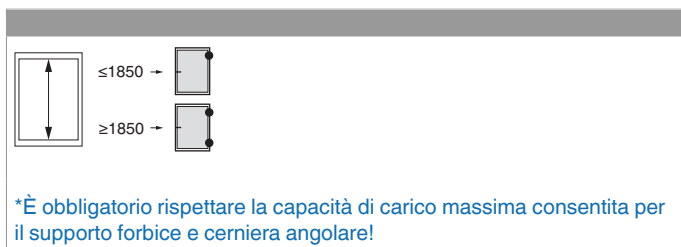
Tabella punti di chiusura

Nº		Z1	
102301			

Avvertenze d'utilizzo

- **Avvertenze d'utilizzo**

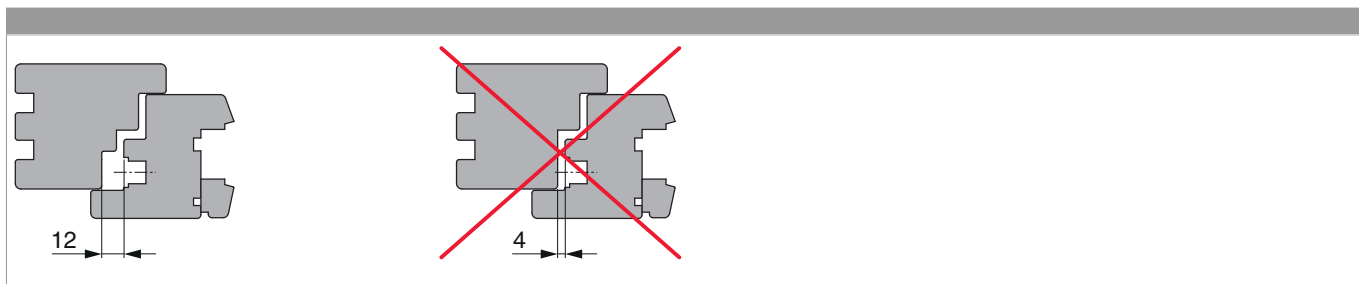
Peso anta: max. 220 kg*



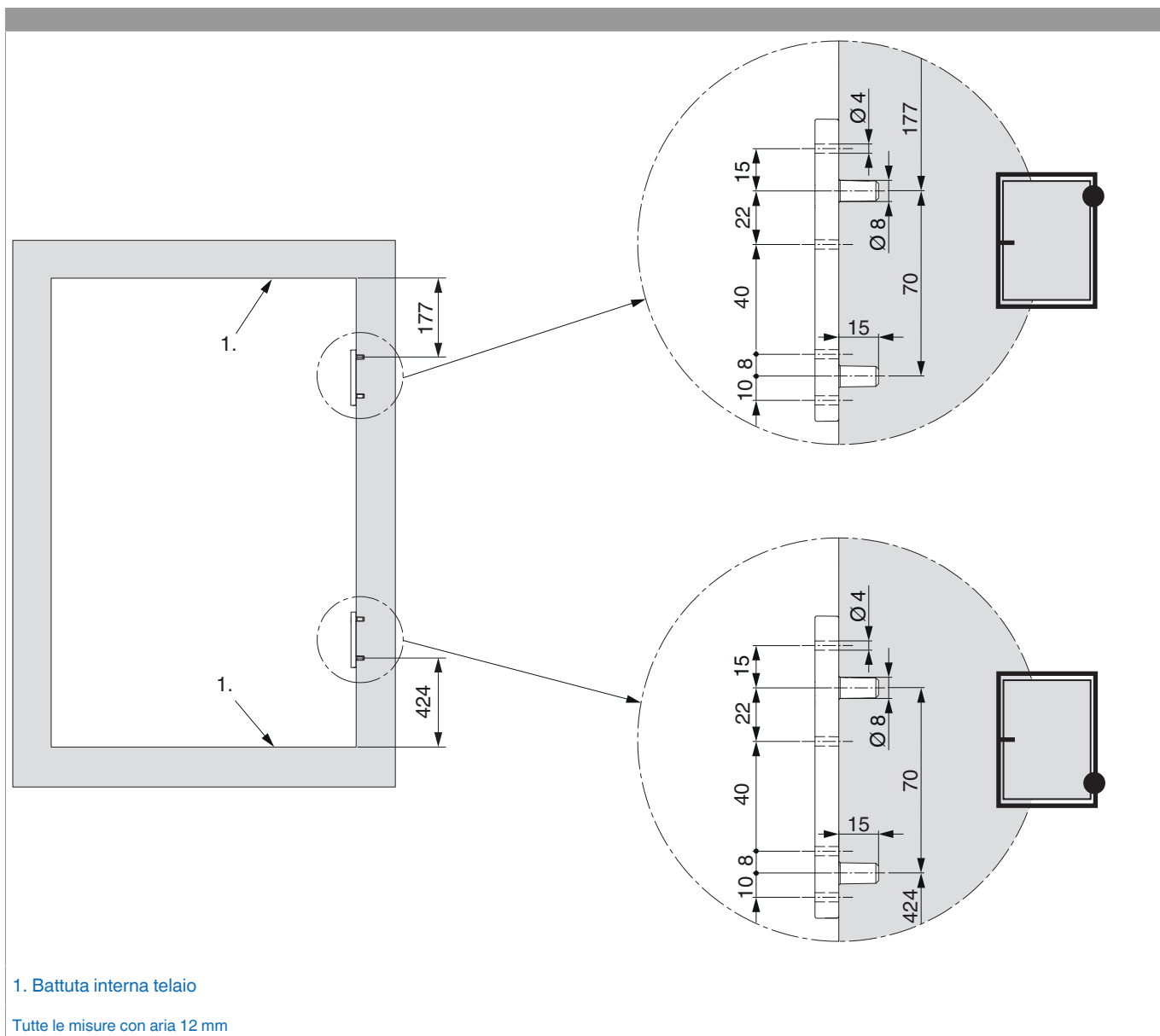


102301 - Piastra d' aggancio per dispositivo anticaduta con perno di posizionamento per legno e PVC con vite inclinata destro giallo no.11 con viti

Aria



Posizione foro

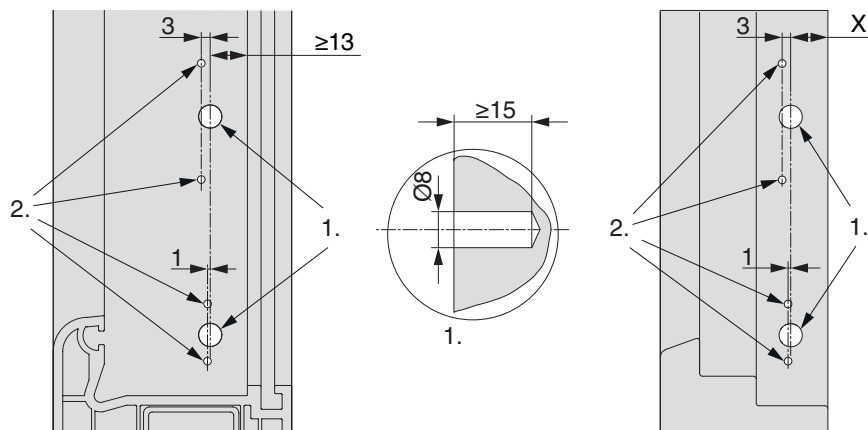




102301 - Piastra d' aggancio per dispositivo anticaduta con perno di posizionamento per legno e PVC con vite inclinata destro giallo no.11 con viti

Schema di foratura

PVC cioè legno



2. Preforatura inclinata con punta da \varnothing 4mm per fori vite.

legno

	X
scostamento 9 mm	13
scost.13	17

Istruzioni di montaggio



Rimuovere le clip di trasporto rosse dopo aver avvitato il dispositivo anticaduta.
Il dispositivo anticaduta impedisce la caduta dell'anta della finestra in caso di utilizzo non conforme. Non sostituisce in nessun caso la manutenzione annuale obbligatoria della ferramenta!
Il dispositivo anticaduta è progettato per UN SOLO evento di caduta. In seguito a una caduta o dopo un altro tipo di impatto è necessario cambiare il dispositivo anticaduta.

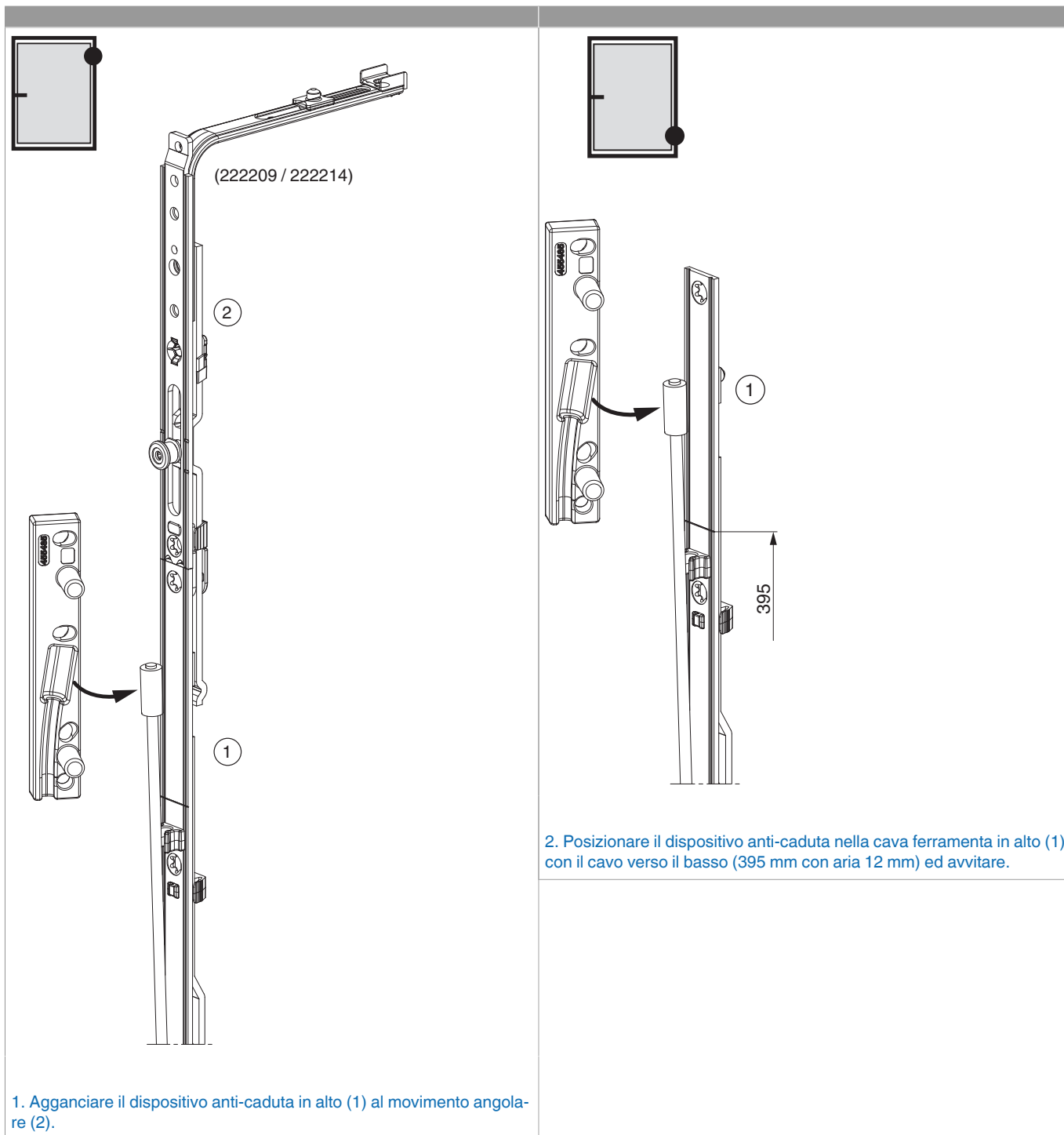


ATTENZIONE! In caso di non ottemperanza: Pericolo per il corpo e la vita!
Le regolazioni sui meccanismi e lo sgancio e riggancio delle ante deve essere effettuato solo da personale competente.



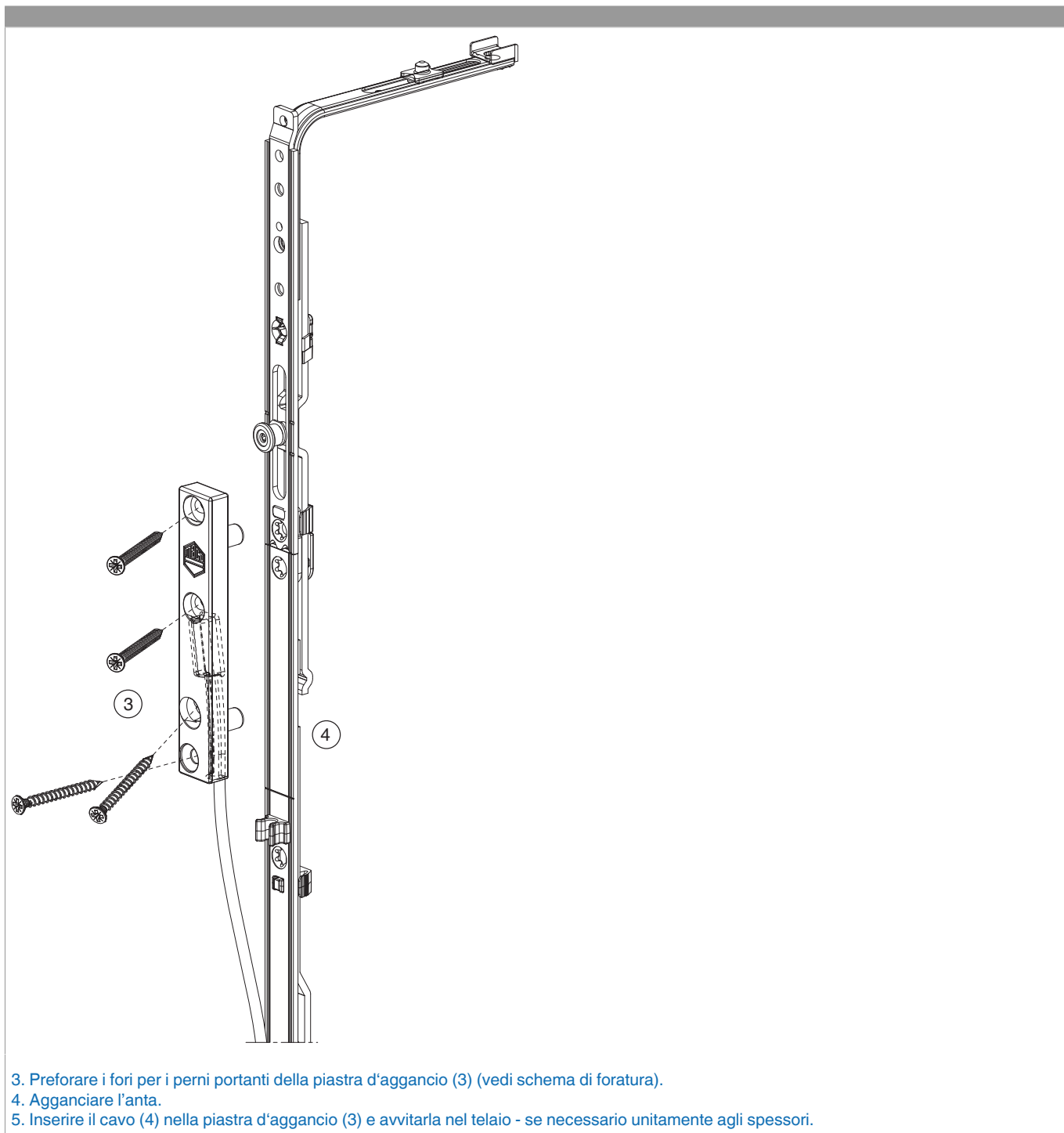
102301 - Piastra d' aggancio per dispositivo anticaduta con perno di posizionamento per legno e PVC con vite inclinata destro giallo no.11 con viti

Montaggio





102301 - Piastra d' aggancio per dispositivo anticaduta
con perno di posizionamento per legno e PVC con vite
inclinata destro giallo no.11 con viti





**102301 - Piastra d' aggancio per dispositivo anticaduta
con perno di posizionamento per legno e PVC con vite
inclinata destro giallo no.11 con viti**