



## 102302 - Piastra d' aggancio per dispositivo anticaduta con perno di posizionamento per legno e PVC con vite inclinata sinistro giallo no.11 con viti

### Disegni tecnici



						<b>Nº</b>
giallo no.11	sinistro	Piastra d' aggancio per dispositivo anticaduta con vite inclinata con perno di posizionamento per legno e PVC			20	102302

### Tabella posizionamento viti

<b>Nº</b>		1	2	
102302	4			

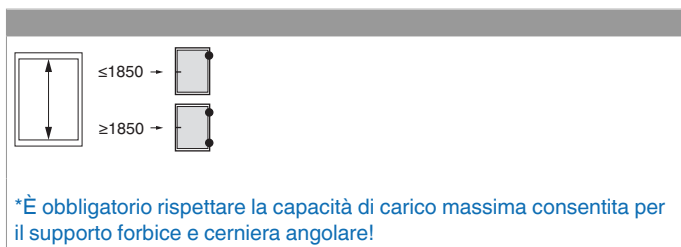
### Tabella punti di chiusura

<b>Nº</b>		Z1	
102302			

### Avvertenze d'utilizzo

#### • Avvertenze d'utilizzo

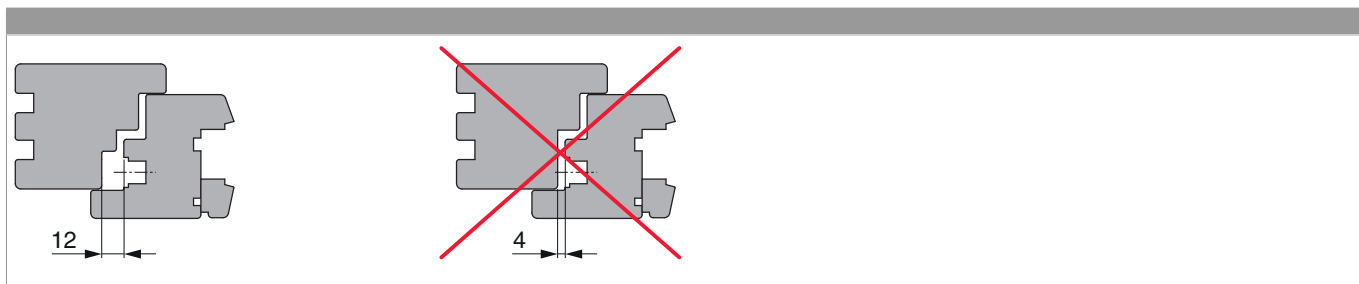
**Peso anta: max. 220 kg\***



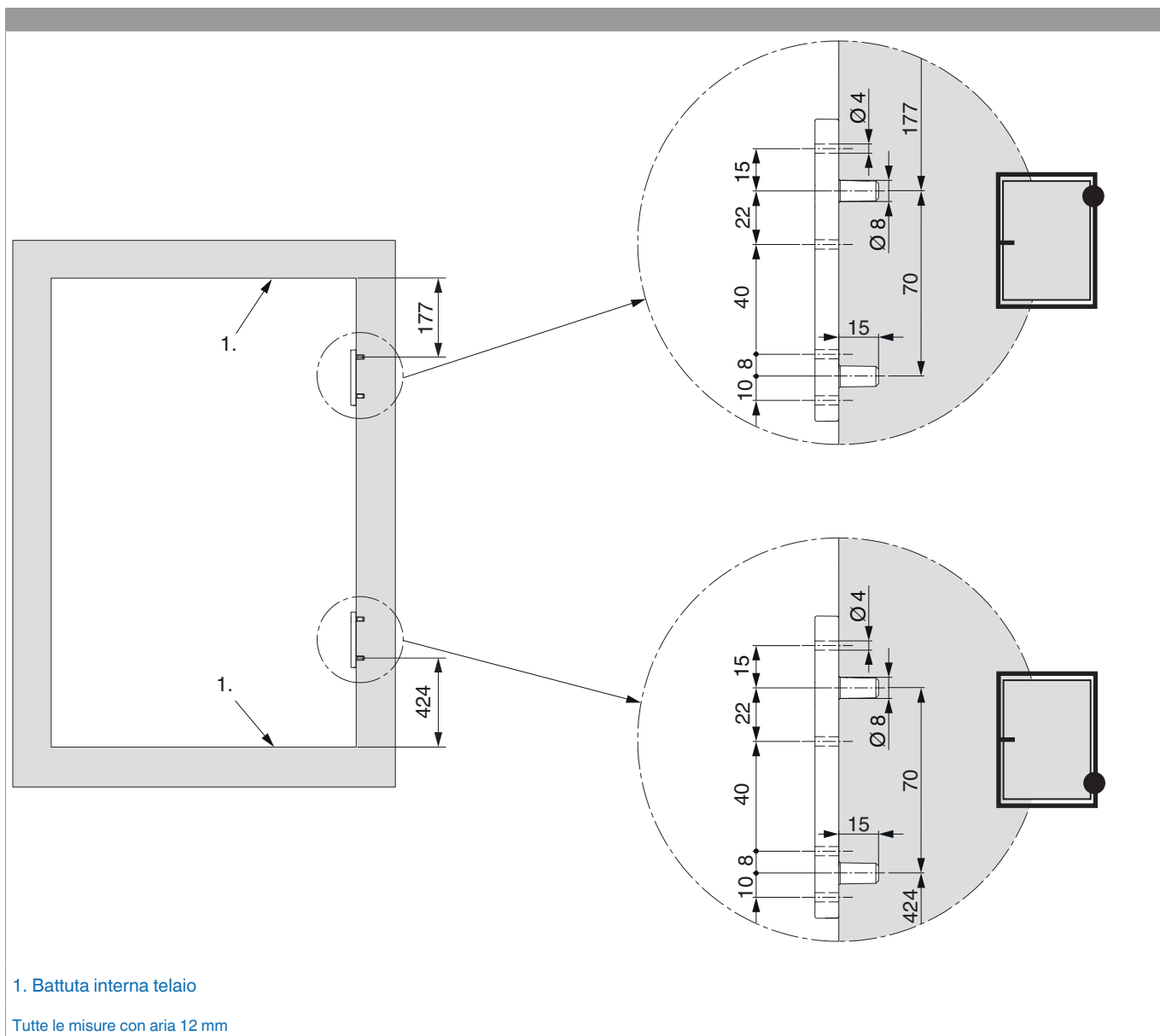


## 102302 - Piastra d' aggancio per dispositivo anticaduta con perno di posizionamento per legno e PVC con vite inclinata sinistro giallo no.11 con viti

### Aria



### Posizione foro



1. Battuta interna telaio

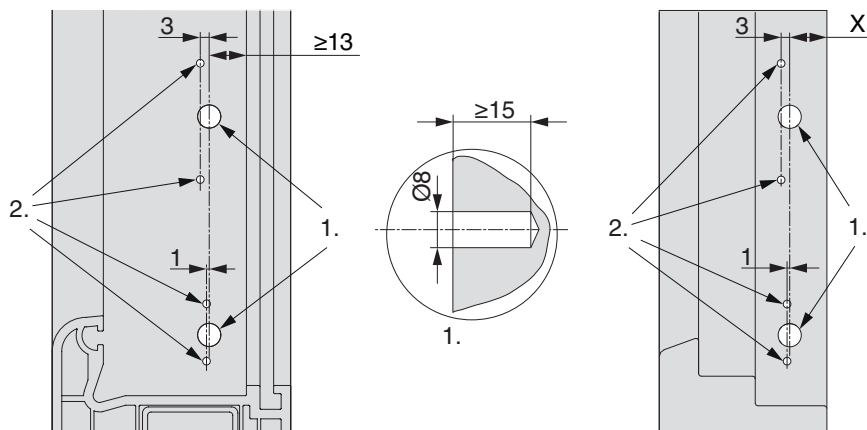
Tutte le misure con aria 12 mm



## 102302 - Piastra d' aggancio per dispositivo anticaduta con perno di posizionamento per legno e PVC con vite inclinata sinistro giallo no.11 con viti

### Schema di foratura

PVC cioè legno



2. Preforatura inclinata con punta da  $\varnothing$  4mm per fori vite.

legno

	<b>X</b>
scostamento 9 mm	13
scost.13	17

### Istruzioni di montaggio



Rimuovere le clip di trasporto rosse dopo aver avvitato il dispositivo anticaduta.  
Il dispositivo anticaduta impedisce la caduta dell'anta della finestra in caso di utilizzo non conforme. Non sostituisce in nessun caso la manutenzione annuale obbligatoria della ferramenta!  
Il dispositivo anticaduta è progettato per UN SOLO evento di caduta. In seguito a una caduta o dopo un altro tipo di impatto è necessario cambiare il dispositivo anticaduta.

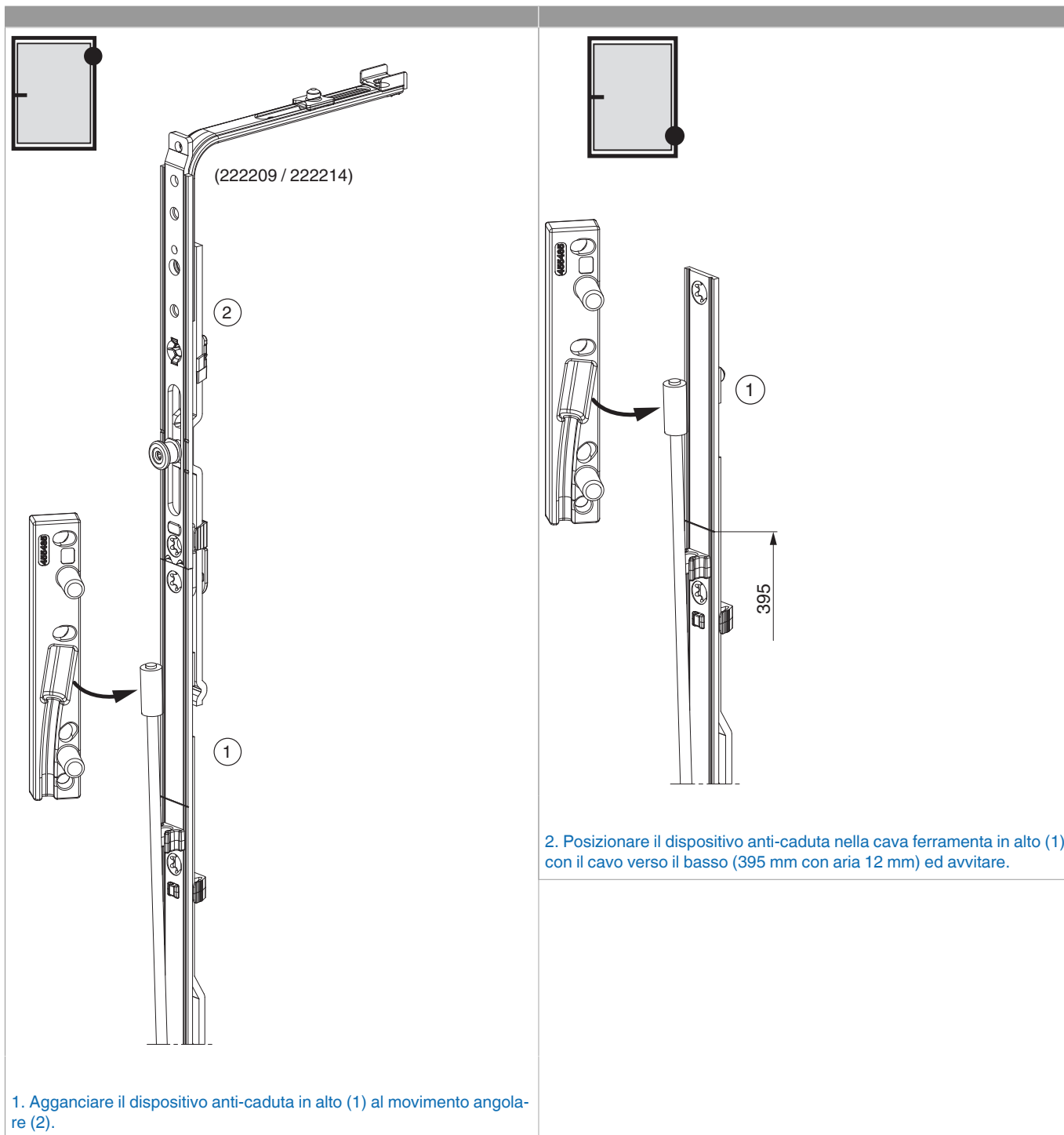


**ATTENZIONE! In caso di non ottemperanza: Pericolo per il corpo e la vita!**  
Le regolazioni sui meccanismi e lo sgancio e riggancio delle ante deve essere effettuato solo da personale competente.



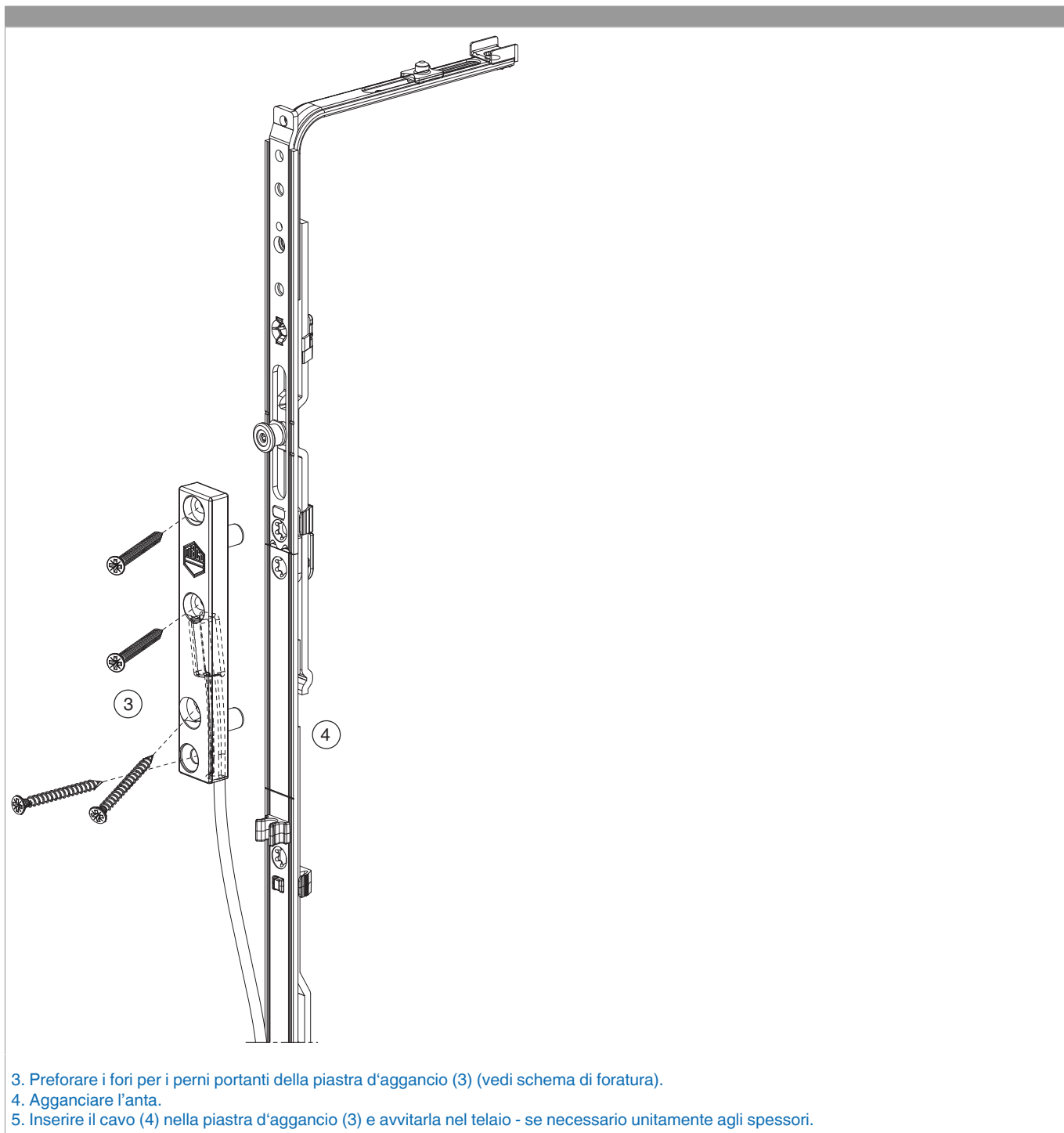
## 102302 - Piastra d' aggancio per dispositivo anticaduta con perno di posizionamento per legno e PVC con vite inclinata sinistro giallo no.11 con viti

### Montaggio





102302 - Piastra d' aggancio per dispositivo anticaduta  
con perno di posizionamento per legno e PVC con vite  
inclinata sinistro giallo no.11 con viti





**102302 - Piastra d' aggancio per dispositivo anticaduta  
con perno di posizionamento per legno e PVC con vite  
inclinata sinistro giallo no.11 con viti**