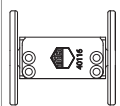




13318 - Portascontro per dime scontri fungo con guidascontro L=68mm

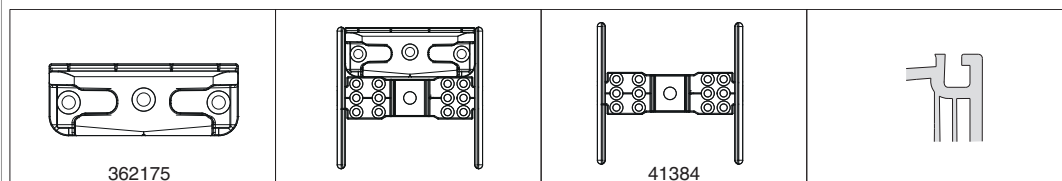
Disegni tecnici



						No
Confezione portascontro		scontri 68 mm	con fungo		1	13318

Portascontri per il montaggio posticipato per scontro fungo 68 mm

Scontro | Posizionamento dello scontro | Portascontro | Tipo profilo: PVC

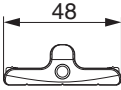
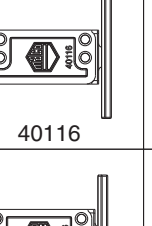

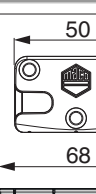
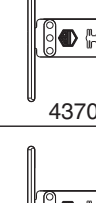

















Codice articolo 41384; Codice confezione: 13318

13318 - Portascontro per dime scontri fungo con guidascontro L=68mm

Utilizzo per sistemi di profilo

Per tipo profilo PVC o legno | larghezza scontri 48 mm | per larghezza scontri 50 mm cioè 68 mm

**13318 - Portascontro per dime scontri fungo con
guidascontro L=68mm**