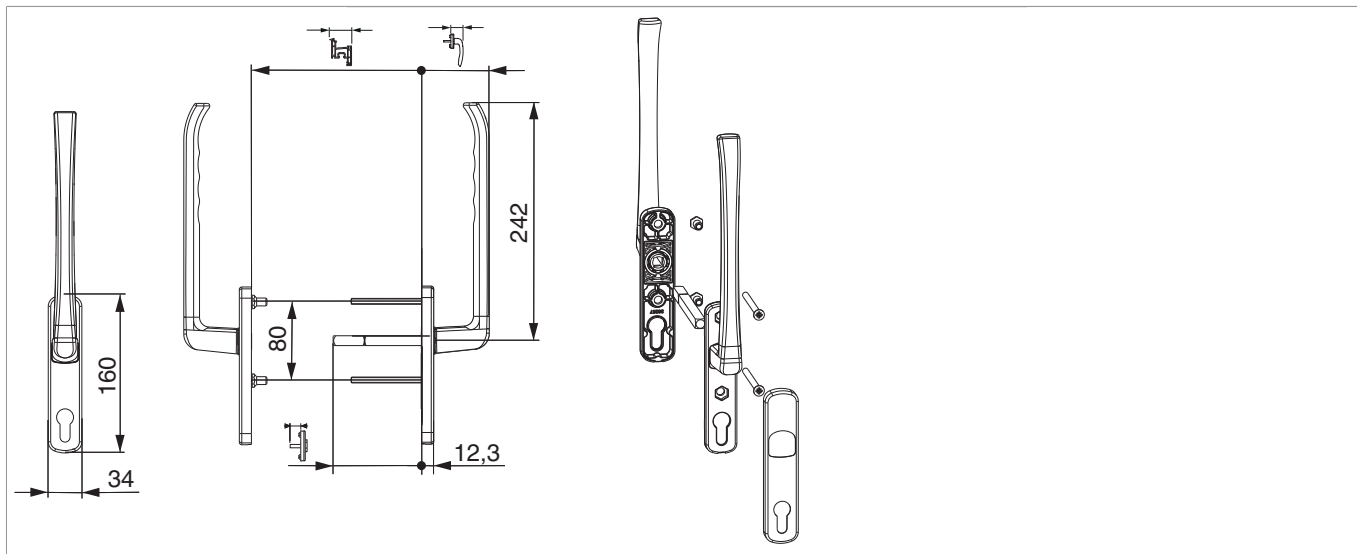


13343 - Guarnitura maniglione HS standard maniglia int.+est. PZ perno esterno 8 con viti M6x80 quadro 10x96 spessore profilo da 68 mm argento F1

Disegni tecnici



| | | | | | | | | | | |
|------------|---|----|----|----|----|----|------------|---|-------|----|
| | | | | | | | | | | |
| argento F1 | 8 | 70 | 34 | 10 | 96 | 68 | anodizzato | 1 | 13343 | No |

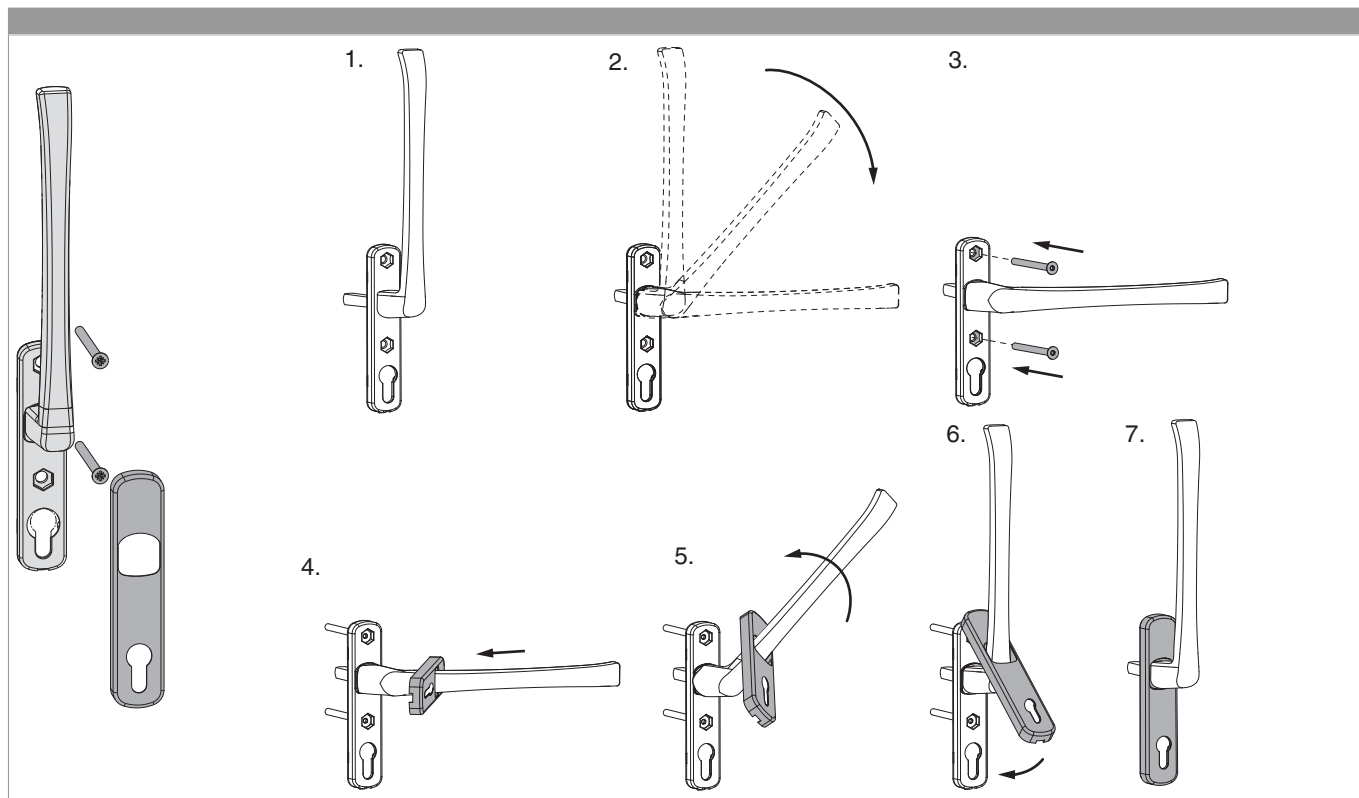
Immagine prodotto





**13343 - Guarnitura maniglione HS standard maniglia int.
+est. PZ perno esterno 8 con viti M6x80 quadro 10x96
spessore profilo da 68 mm argento F1**

Montaggio





**13343 - Guarnitura maniglione HS standard maniglia int.
+est. PZ perno esterno 8 con viti M6x80 quadro 10x96
spessore profilo da 68 mm argento F1**

Quote

