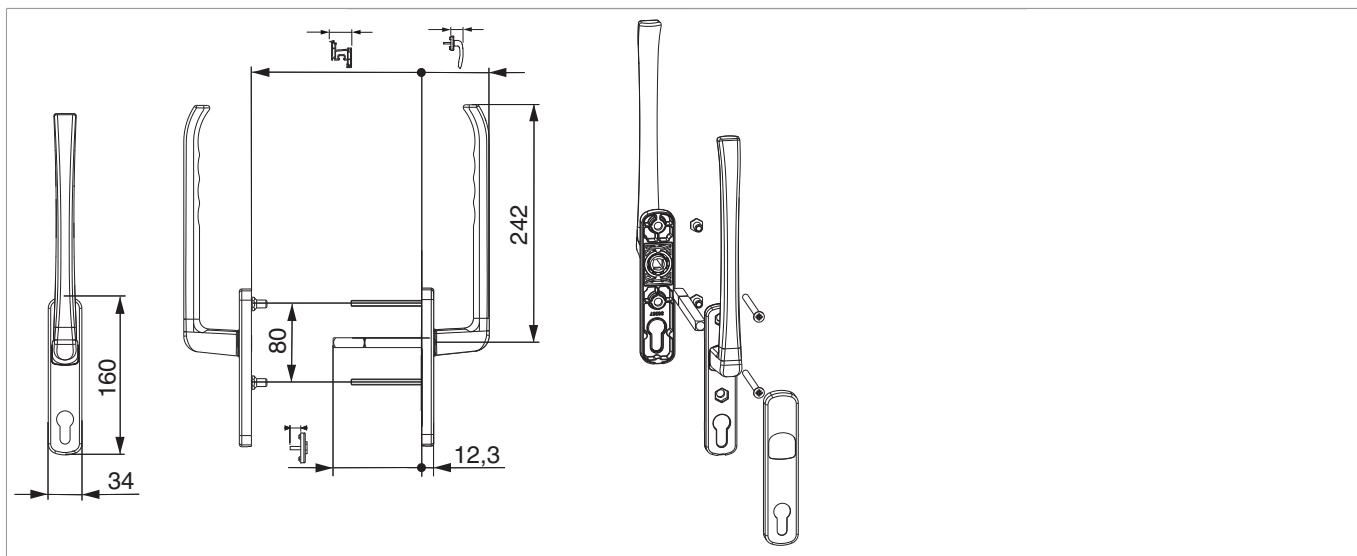




13344 - Guarnitura maniglione HS standard maniglia int.+est. PZ perno esterno 8 con viti M6x80 quadro 10x96 spessore profilo da 68 mm marrone nerastro F5 lucido

Disegni tecnici



marrone nerastro F5	8	70	34	10	96	68	anodizzato	1	13344	

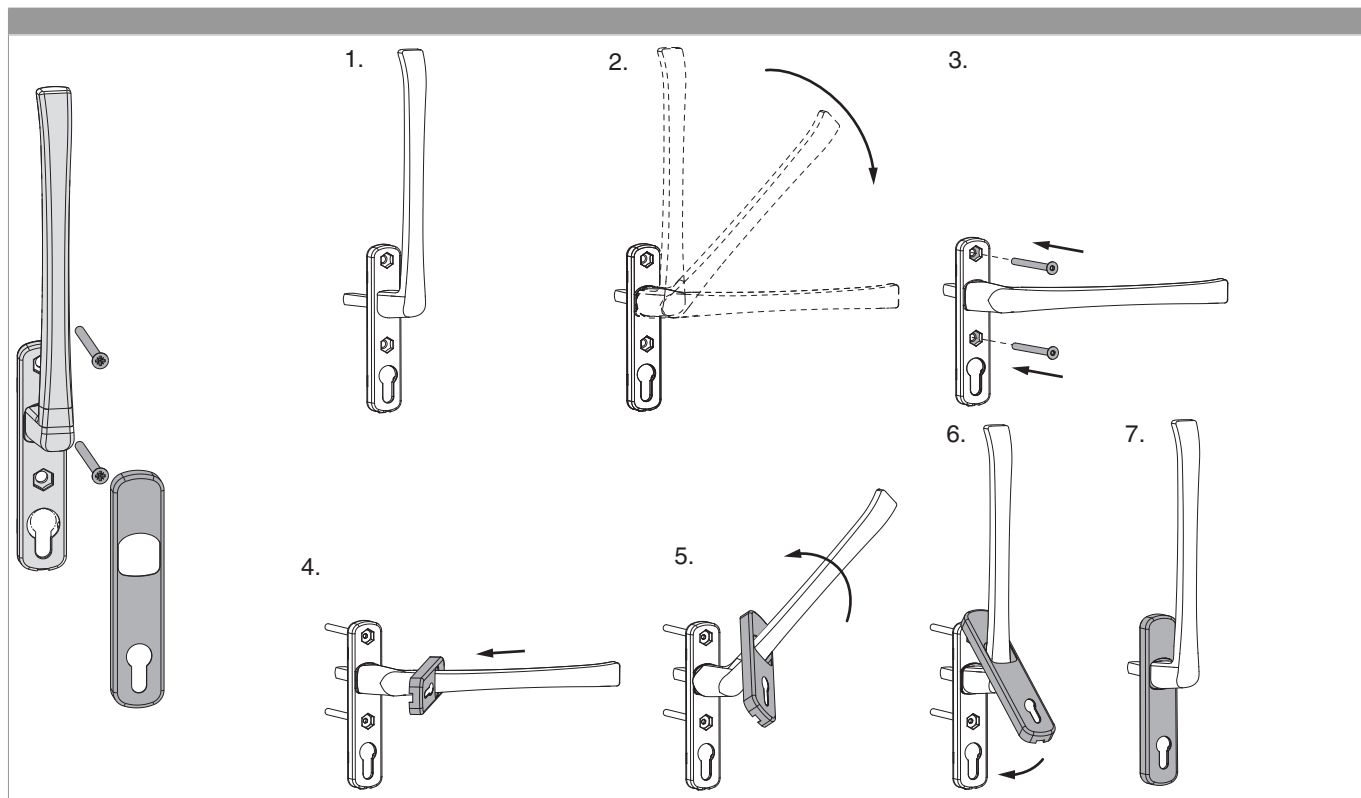
Immagine prodotto





**13344 - Guarnitura maniglione HS standard maniglia int.
+est. PZ perno esterno 8 con viti M6x80 quadro 10x96
spessore profilo da 68 mm marrone nerastro F5 lucido**

Montaggio





**13344 - Guarnitura maniglione HS standard maniglia int.
+est. PZ perno esterno 8 con viti M6x80 quadro 10x96
spessore profilo da 68 mm marrone nerastro F5 lucido**

Quote

