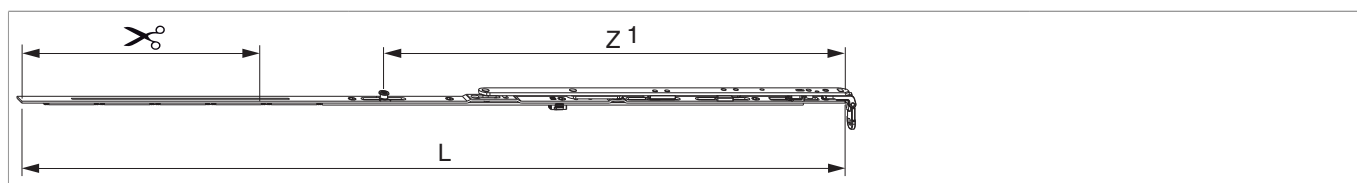




## 202318 - Forbice per finestre trapezio Multi Matic 1050 con 1 fungo LBB 801-1.050 argento

### Disegni tecnici



		L					Nº
argento	1050	946,5	275	801 - 1.050	80	10	202318

### Tabella posizionamento viti

Nº		1	2	3	4	5	6
202318	5	20	100	323	452	564	

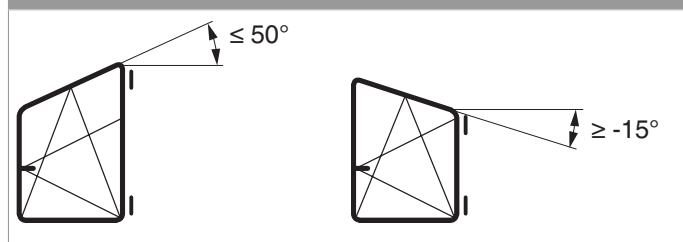
### Tabella punti di chiusura

Nº		Z1
202318	1	528

### Avvertenze d'utilizzo

#### • Avvertenze d'utilizzo

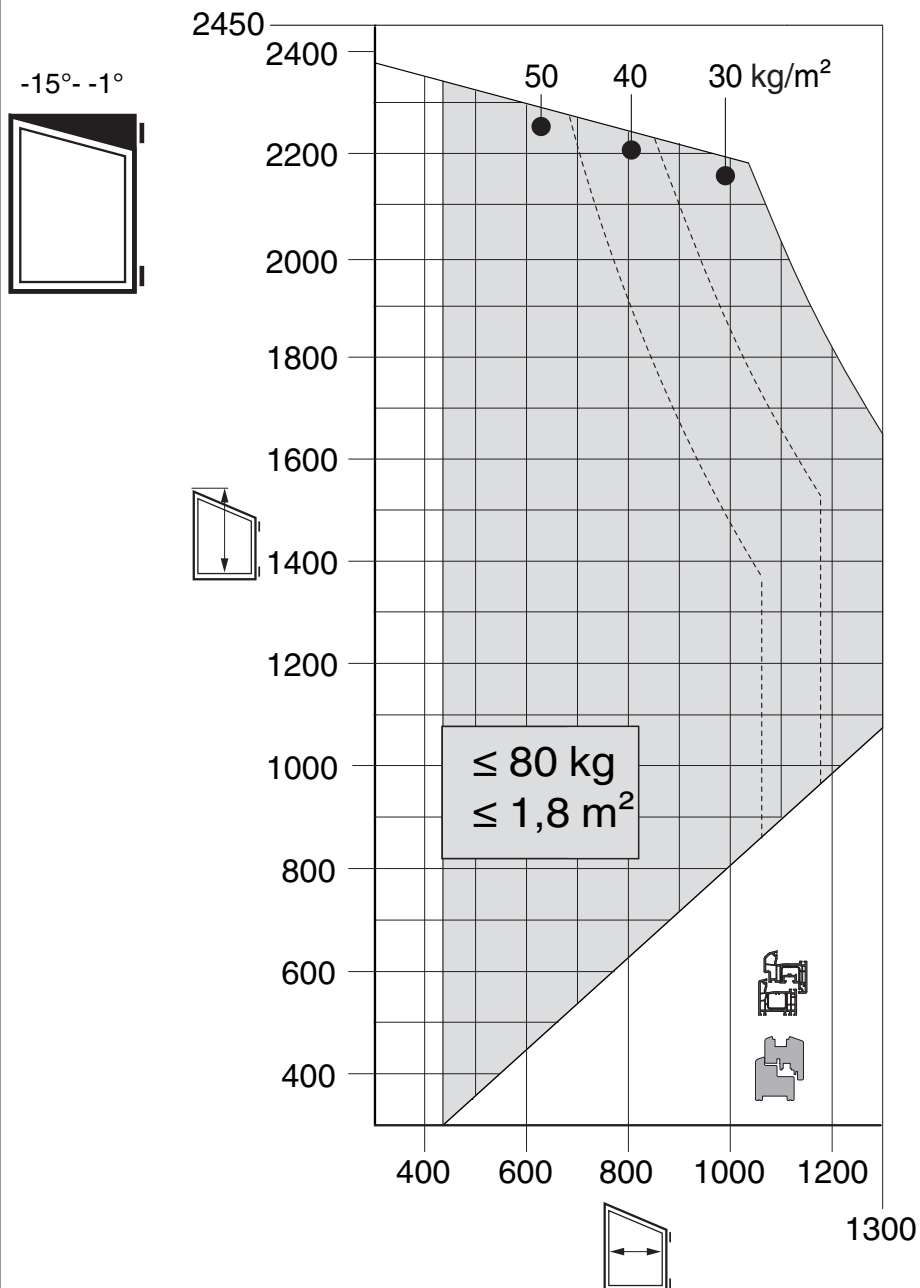
Definizione di misurazione dell'inclinazione alla finestra a trapezio



## 202318 - Forbice per finestre trapezio Multi Matic 1050 con 1 fungo LBB 801-1.050 argento

### Diagrammi dei campi d'applicazione

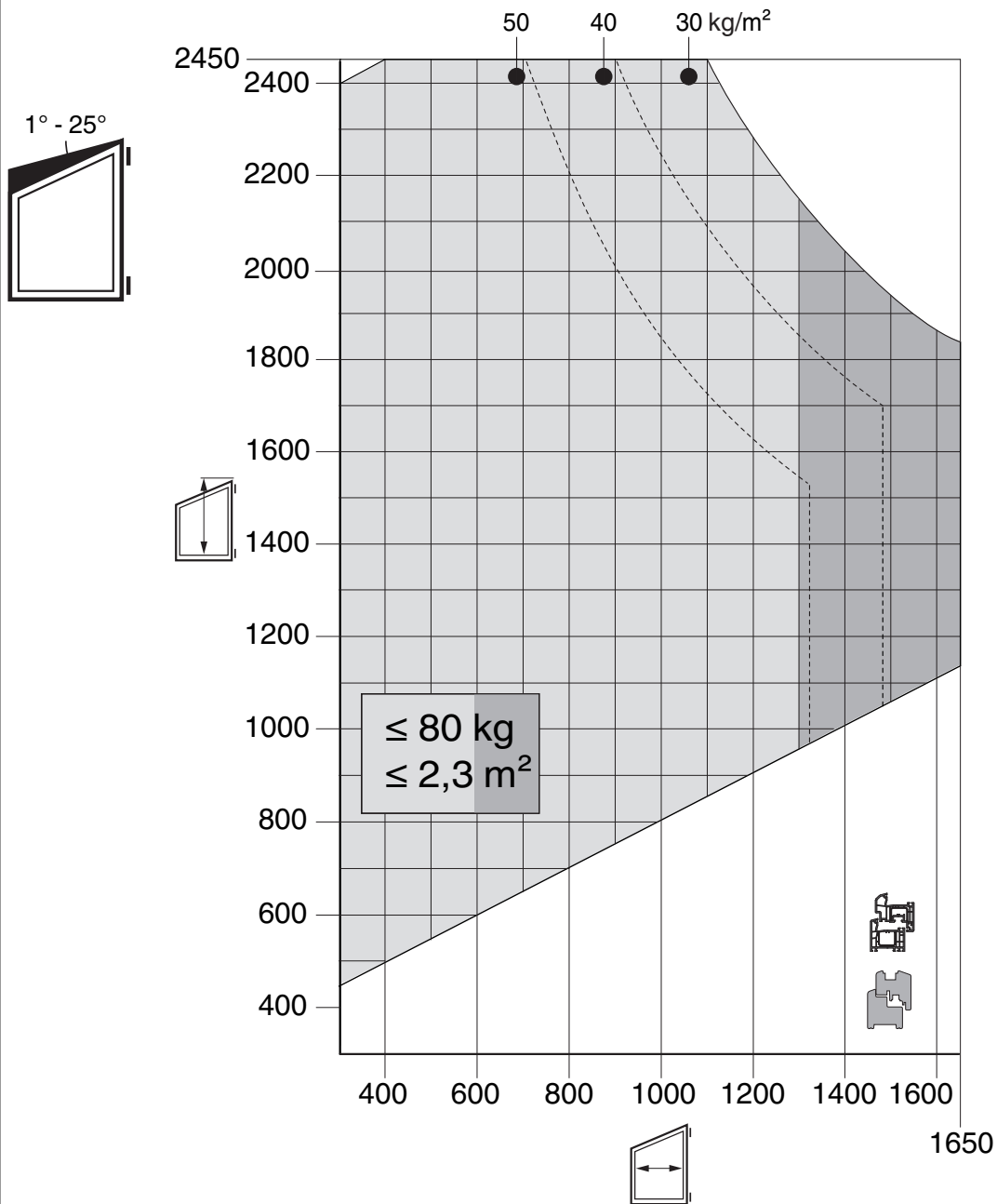
Finestra a trapezio da -1 a -25°



• Tutte le indicazioni per il uso dei diagrammi di campi d'applicazione nei nostri cataloghi sono da considerare!

## 202318 - Forbice per finestre trapezio Multi Matic 1050 con 1 fungo LBB 801-1.050 argento

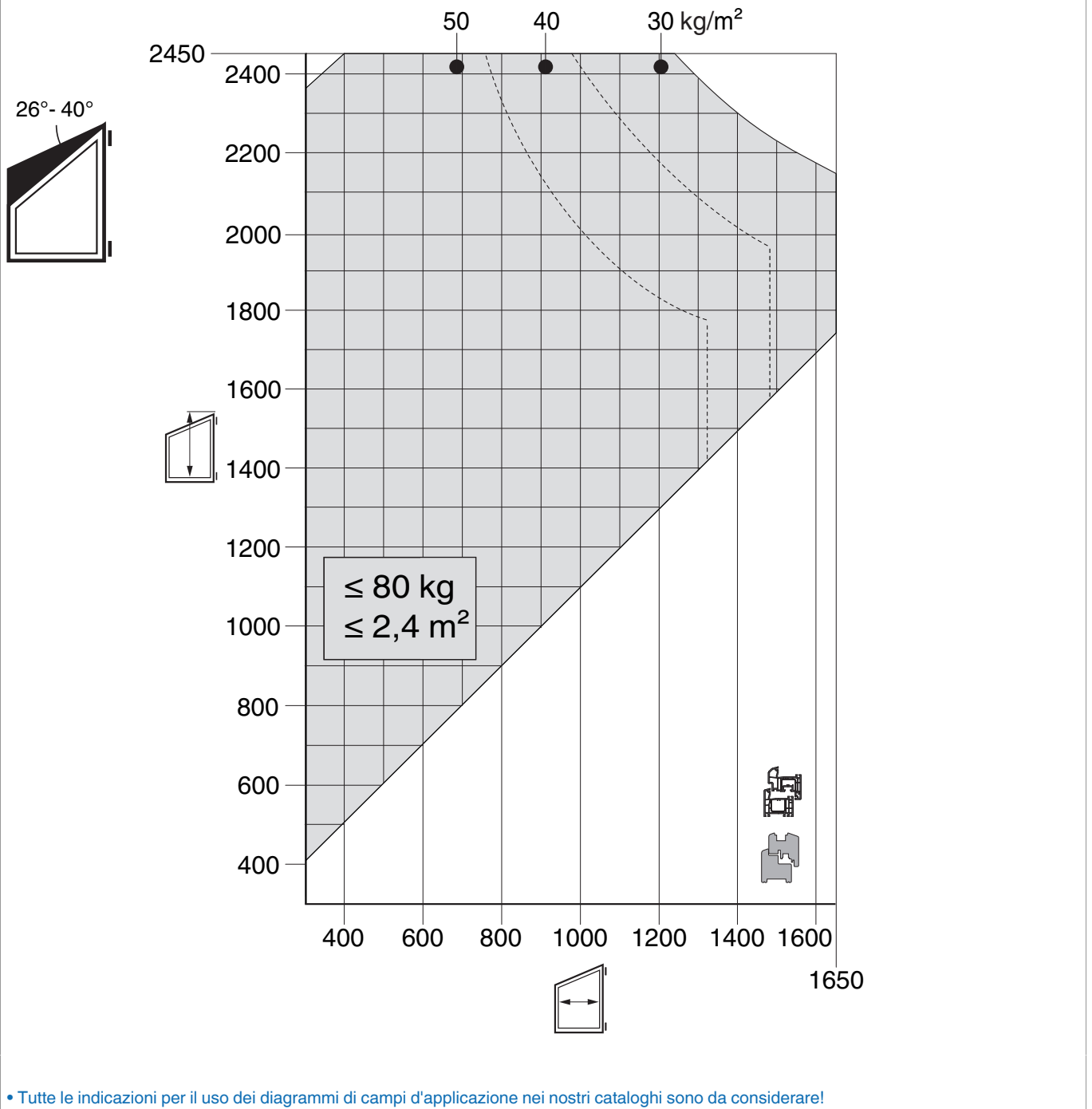
Finestra a trapezio da 1 a 25°



• Tutte le indicazioni per il uso dei diagrammi di campi d'applicazione nei nostri cataloghi sono da considerare!

## 202318 - Forbice per finestre trapezio Multi Matic 1050 con 1 fungo LBB 801-1.050 argento

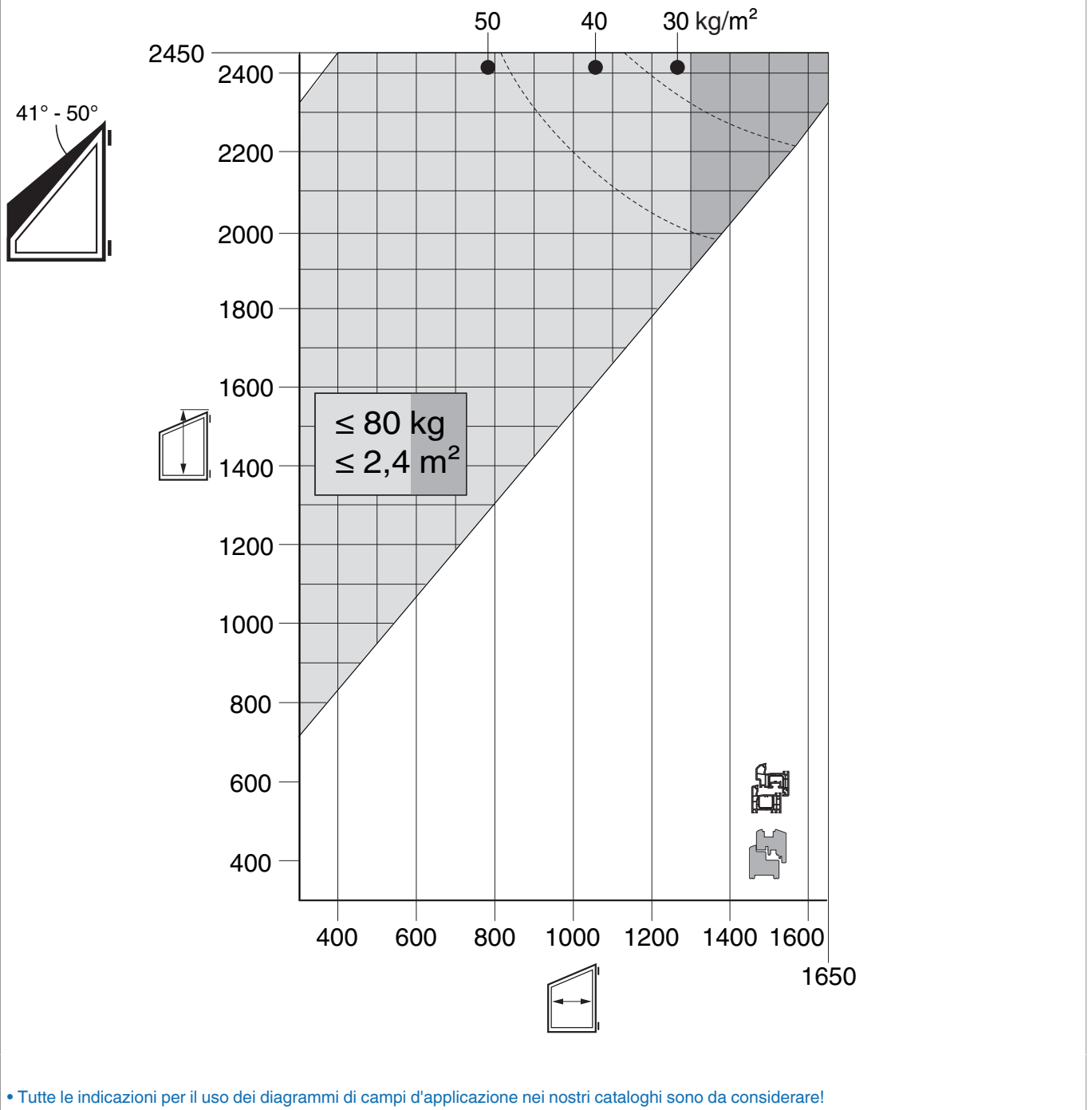
Finestra a trapezio da 26 a 40°



• Tutte le indicazioni per il uso dei diagrammi di campi d'applicazione nei nostri cataloghi sono da considerare!

202318 - Forbice per finestre trapezio Multi Matic 1050  
con 1 fungo LBB 801-1.050 argento

Finestra a trapezio da 41 a 50°



**202318 - Forbice per finestre trapezio Multi Matic 1050  
con 1 fungo LBB 801-1.050 argento**

**Tabella per l'accertamento grandezza delle forbice**

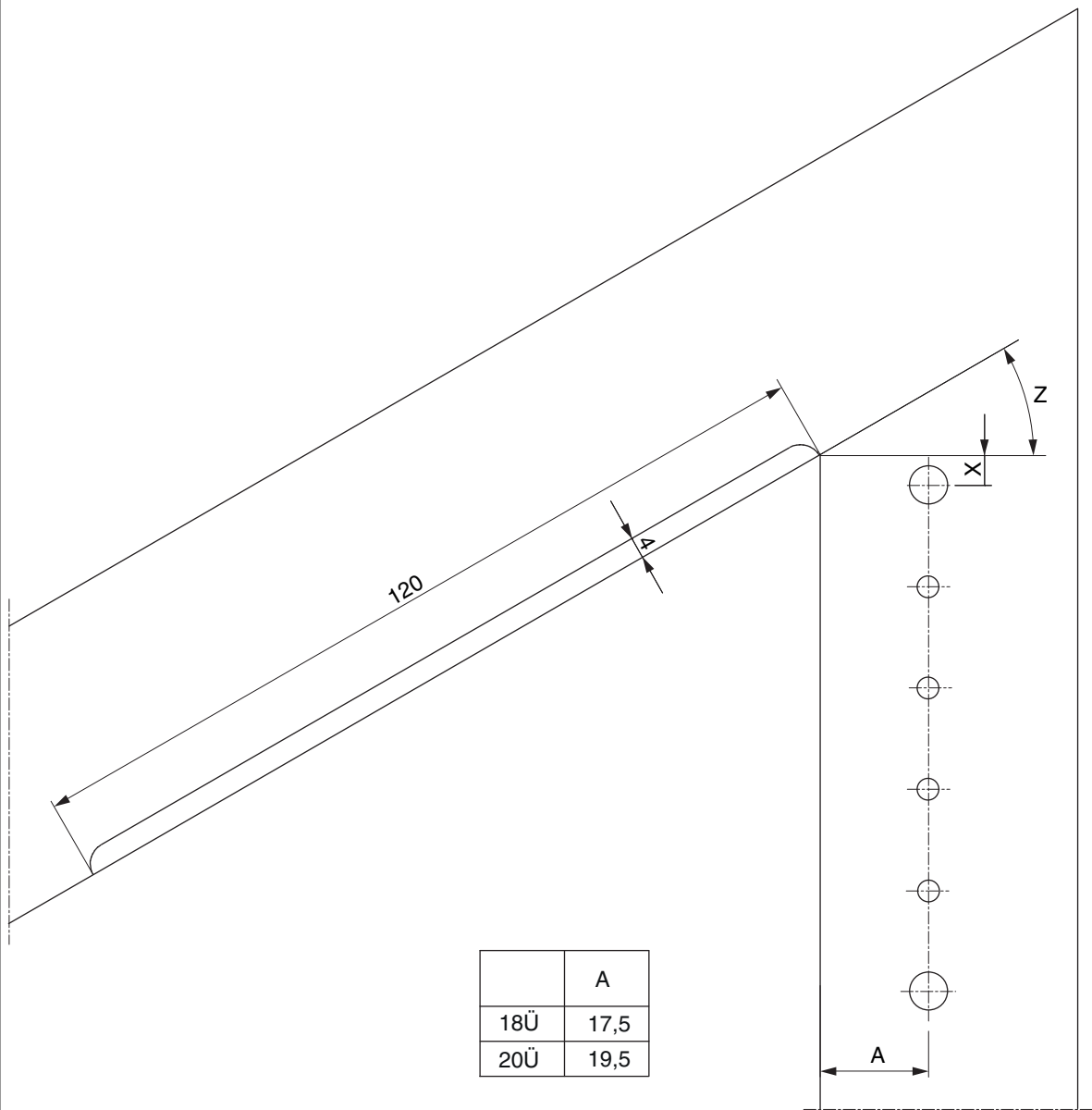
<b>Differenza tra HBB (lato cerniera) - HBB (lato cremonese in mm)</b>	1250																			1632	1665	1698	1733	1786	
	1250																				50°	48,5°	47,5°	46°	45°
	1150																				1595	1628	1662	1697	1733
	1100																				49°	47,5°	46°	45°	44°
	1050																				1524	1557	1591	1626	1662
	1000																				49°	47,5°	46,5°	45°	44°
	950																				1453	1487	1521	1556	1591
	900																				1383	1416	1450	1485	1521
	850																				49,5°	48°	46,5°	45°	43,5°
	800																				1312	1345	1379	1414	1450
	750																				1312	1345	1379	1414	1450
	700																				1275	1309	1343	1379	1416
	650																				1275	1309	1343	1379	1416
	600																				1275	1309	1343	1379	1416
	550																				1275	1309	1343	1379	1416
	500																				1275	1309	1343	1379	1416
	450																				1275	1309	1343	1379	1416
	400																				1275	1309	1343	1379	1416
	350																				1275	1309	1343	1379	1416
	300																				1275	1309	1343	1379	1416
	250																				1275	1309	1343	1379	1416
	200																				1275	1309	1343	1379	1416
	150																				1275	1309	1343	1379	1416
	100																				1275	1309	1343	1379	1416
	50																				1275	1309	1343	1379	1416
		<b>400</b>	<b>450</b>	<b>500</b>	<b>550</b>	<b>600</b>	<b>650</b>	<b>700</b>	<b>750</b>	<b>800</b>	<b>850</b>	<b>900</b>	<b>950</b>	<b>1000</b>	<b>1050</b>	<b>1100</b>	<b>1150</b>	<b>1200</b>	<b>1250</b>						
	<b>LBB in mm</b>																								

Leggere correttamente la tabella:  
738 = lunghezza dell'inclinazione in mm  
28,5° = angolo d'inclinazione della finestra

## 202318 - Forbice per finestre trapezio Multi Matic 1050 con 1 fungo LBB 801-1.050 argento

### Schema foro e fresata

Esempio PVC



	A
18Ü	17,5
20Ü	19,5

- Schemi foro vedi capitolo supporto forbice
- Lunghezza e profondità di fresatura dipendono dal profilo. Verificare se il profilo consente di effettuare questa fresata!

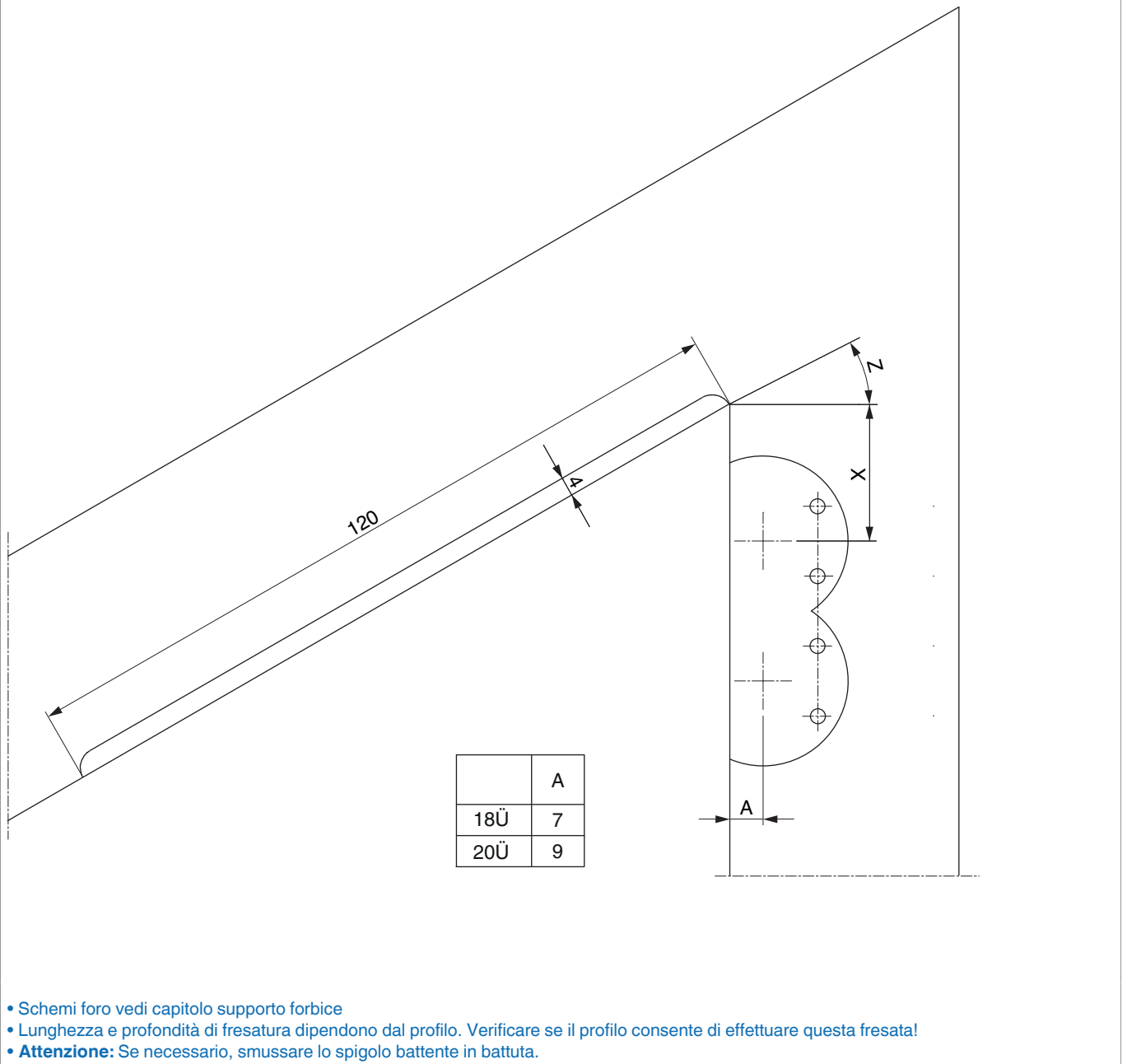
**202318 - Forbice per finestre trapezio Multi Matic 1050  
con 1 fungo LBB 801-1.050 argento**

PVC			
Angolo d'inclinazione Z	Misura X con aria 12 mm	Angolo d'inclinazione Z	Misura X con aria 12 mm
50°	15,2	15°	3,8
45°	12,4	10°	3,1
40°	10,1	5°	2,5
35°	8,3	0°	2,1
30°	6,9	-5°	1,8
25°	5,6	-10°	1,5
20°	4,6	-15°	1,4



## 202318 - Forbice per finestre trapezio Multi Matic 1050 con 1 fungo LBB 801-1.050 argento

Esempio doppia tazza



- Schemi foro vedi capitolo supporto forbice
- Lunghezza e profondità di fresatura dipendono dal profilo. Verificare se il profilo consente di effettuare questa fresata!
- **Attenzione:** Se necessario, smussare lo spigolo battente in battuta.

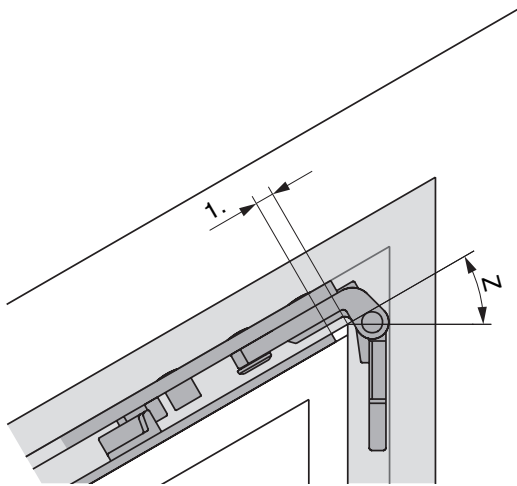
doppia tazza

Angolo d'inclinazione Z	Misura X con aria 12 mm	Angolo d'inclinazione Z	Misura X con aria 12 mm
50°	36	15°	25
45°	34	10°	24
40°	31	5°	24
35°	30	0°	23
30°	28	-5°	23
25°	27	-10°	23

## 202318 - Forbice per finestre trapezio Multi Matic 1050 con 1 fungo LBB 801-1.050 argento

doppia tazza			
20°	26	-15°	23

### Scostamento frontale forbice



1. Scostamento frontale forbice = Distanza tra battuta cava ferramenta e inizio frontale forbice

#### Scostamento frontale con aria 12 mm PVC

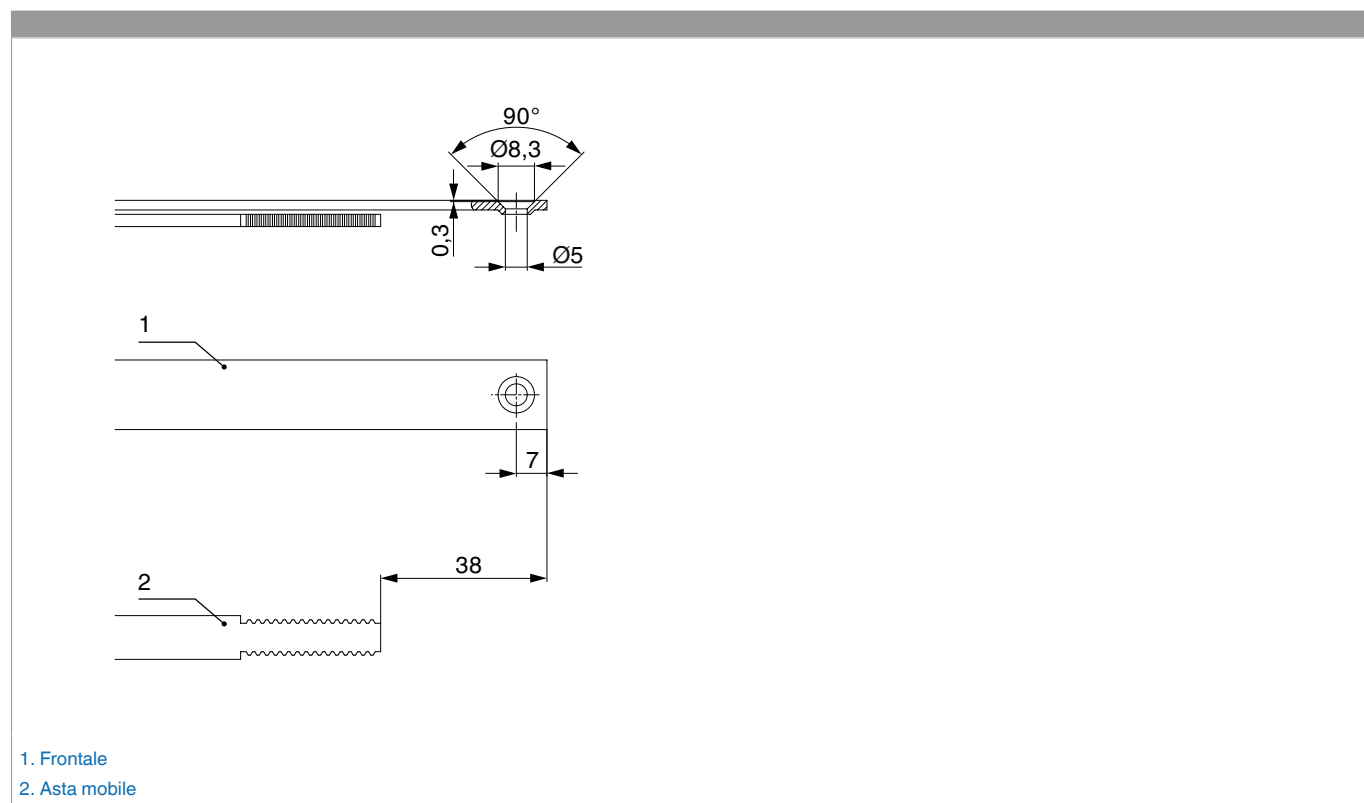
Angolo d'inclinazione Z	Scostamento frontale	Angolo d'inclinazione Z	Scostamento frontale
50°	1	15°	3
45°	1	10°	3
40°	2	5°	2
35°	2	0°	2
30°	2	-5°	2
25°	3	-10°	1
20°	3	-15°	1

#### Scostamento frontale con aria 12 mm doppia tazza

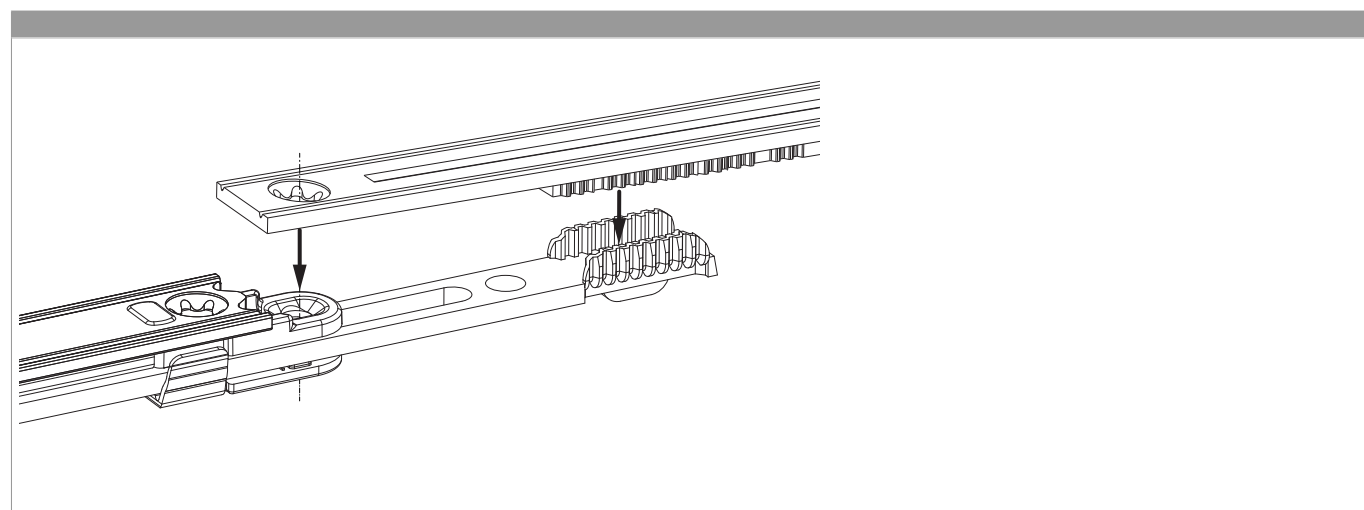
Angolo d'inclinazione Z	Scostamento frontale	Angolo d'inclinazione Z	Scostamento frontale
50°	1	15°	2
45°	2	10°	2
40°	2	5°	2
35°	2	0°	2
30°	2	-5°	1
25°	2	-10°	1
20°	2	-15°	1

202318 - Forbice per finestre trapezio Multi Matic 1050  
con 1 fungo LBB 801-1.050 argento

Schema di tranciatura



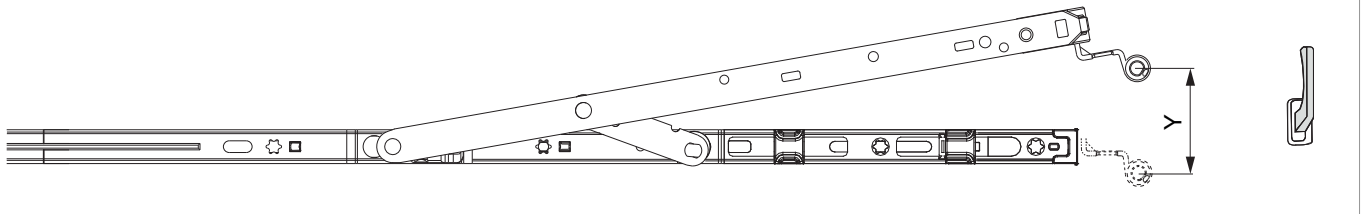
Collegamento scarpetta dentata




## 202318 - Forbice per finestre trapezio Multi Matic 1050 con 1 fungo LBB 801-1.050 argento

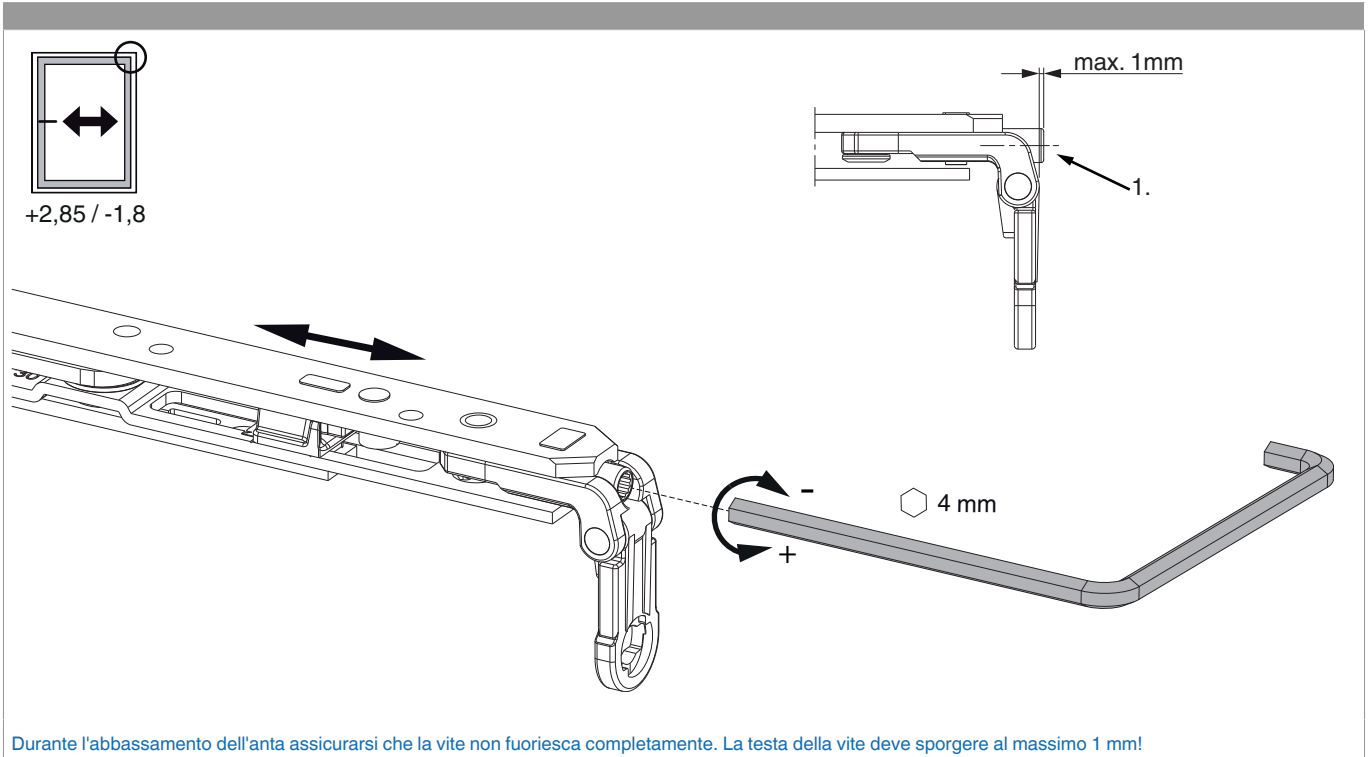
### Raggio di apertura

Posizione a ribalta



	Y
400	120
600	125
800	125
1050	127
1300	127

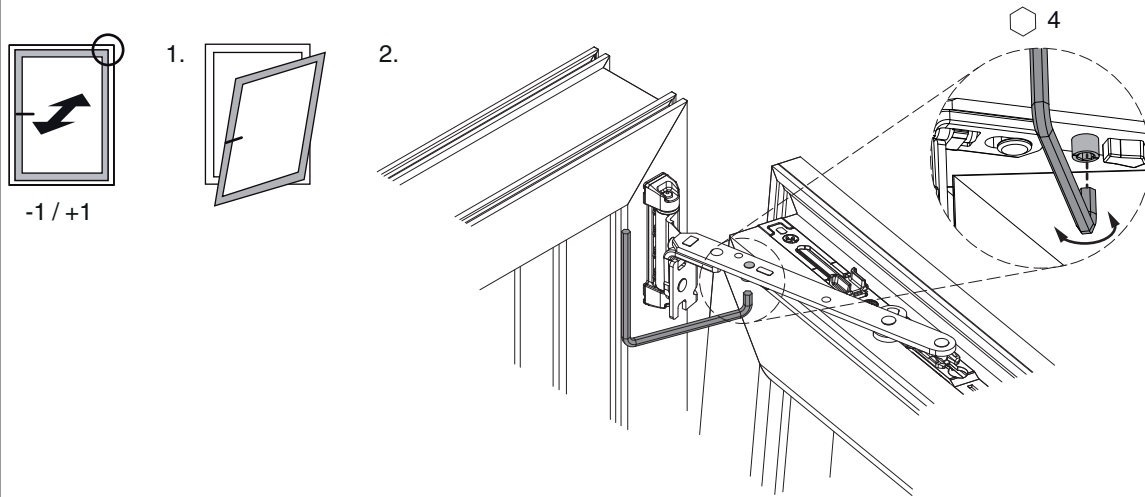
### Regolazione laterale nel braccio forbice



## 202318 - Forbice per finestre trapezio Multi Matic 1050 con 1 fungo LBB 801-1.050 argento

### Regolazione pressione

nel braccio forbice



Fungo e nottolino

