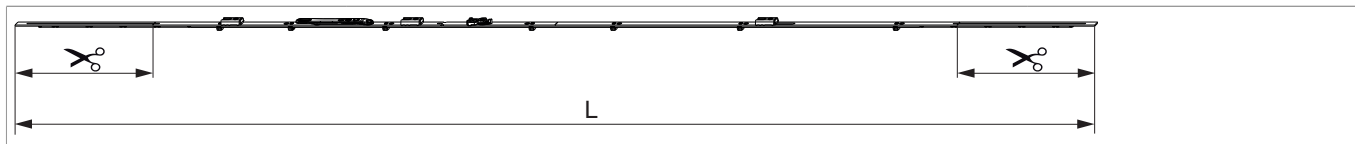


202473 - Asta a leva Multi Matic per cava ferramenta variabile 2250 per 3 funghi HBB 1.751-2.250 argento

Disegni tecnici

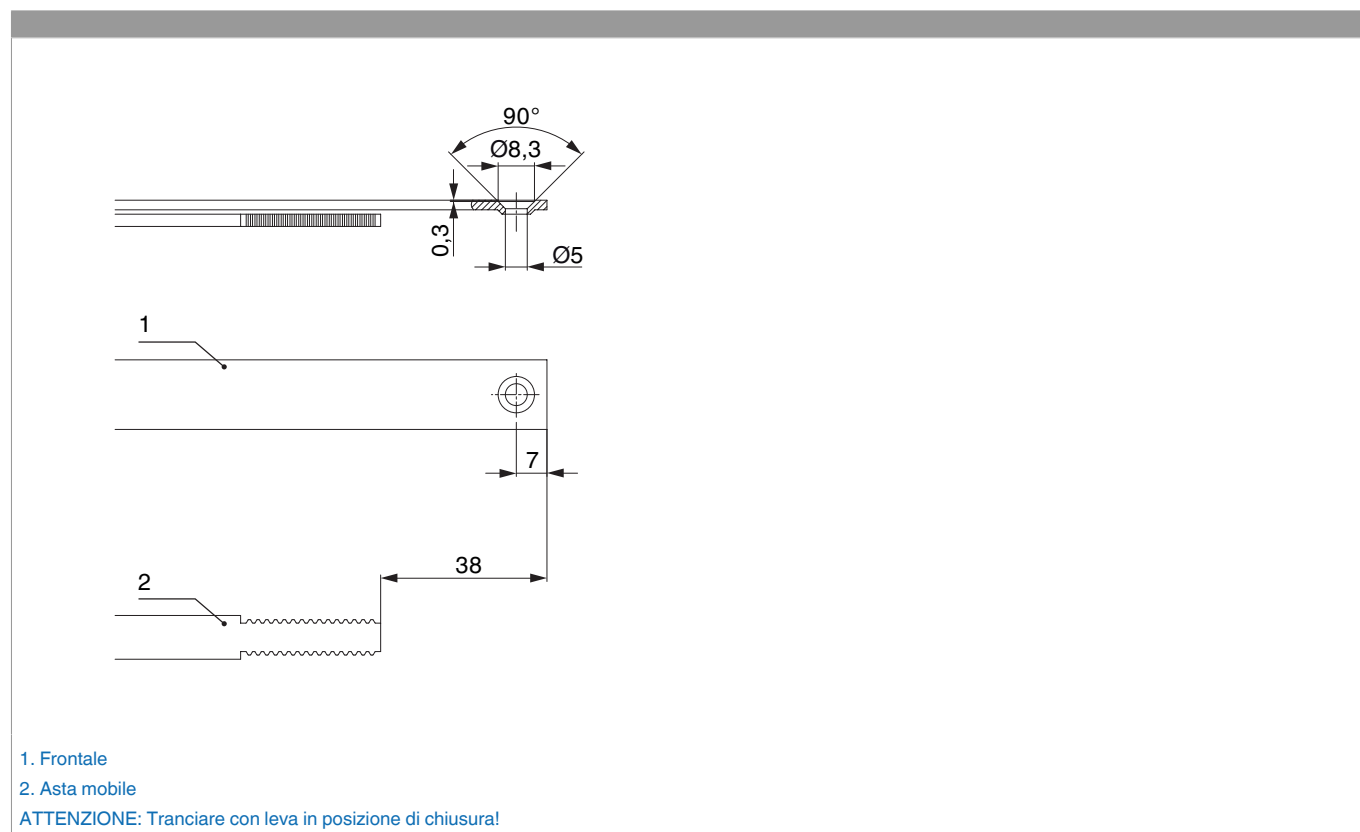


argento	per 3 funghi	2250	L 2.040	1.751 - 2.250	260	10	202473				

Tabella posizionamento viti

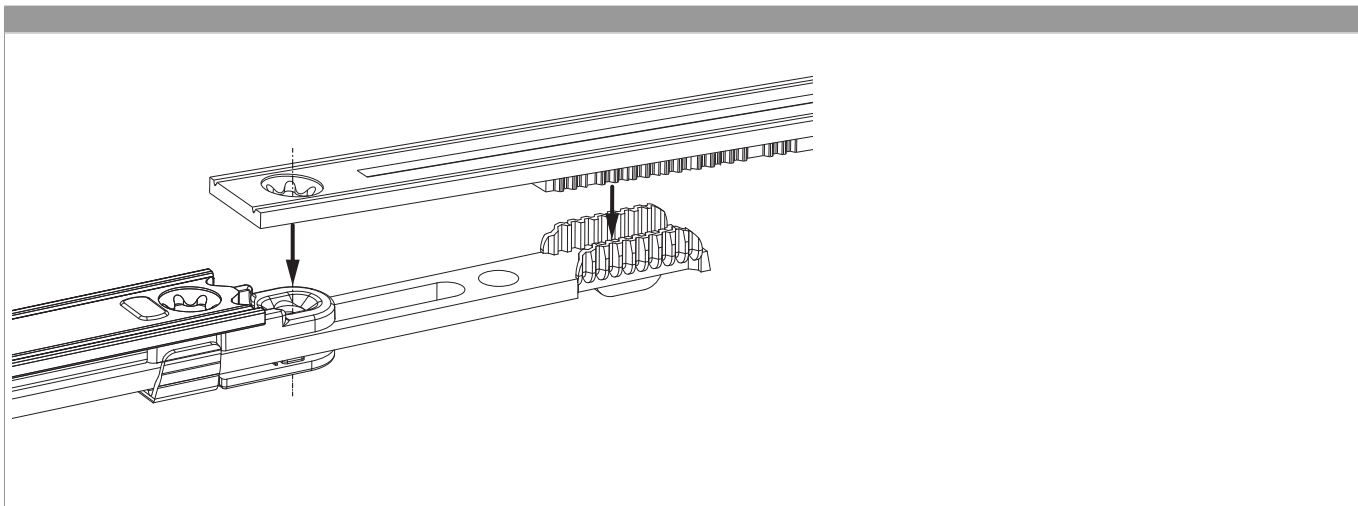
N°		1	2	3	4	5	6	7	8	9	10
202473	10	-605,5	-510	-311,5	-265	-154	-55	119	358,5	404,5	653

Schema di tranciatura

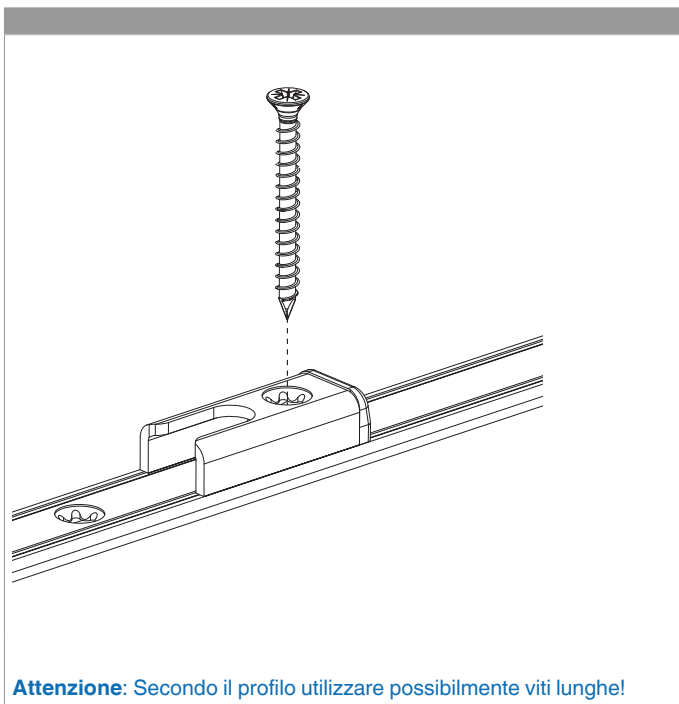


202473 - Asta a leva Multi Matic per cava ferramenta
variabile 2250 per 3 funghi HBB 1.751-2.250 argento

Collegamento scarpetta dentata



Montaggio



Attenzione: Secondo il profilo utilizzare possibilmente viti lunghe!

**202473 - Asta a leva Multi Matic per cava ferramenta
variabile 2250 per 3 funghi HBB 1.751-2.250 argento**

Posizionare/confrontare i riferimenti

