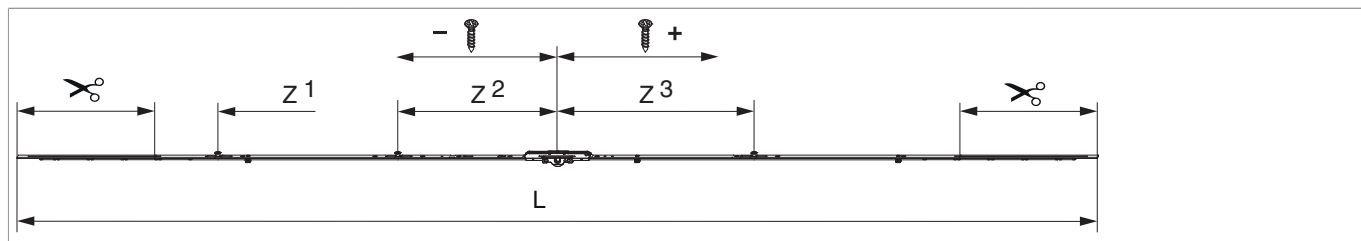


202497 - Cremonese A-B Multi Matic 2250 E6,5 variabile con 3 funghi HBB 1.751-2.250 argento

Disegni tecnici








				L			Nº
argento	2250	6,5	1.751 - 2.250	2.040	260	10	202497

Tabella posizionamento viti


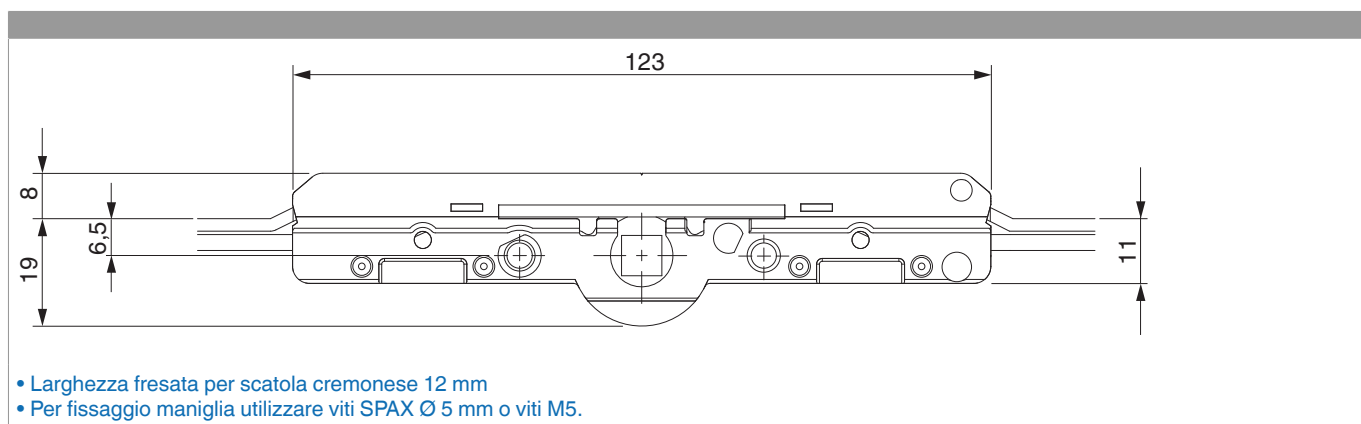
Nº		1	2	3	4	5	6	7	8
202497	8	-595	-345	-255	-186,5	74	338	415	653

Tabella punti di chiusura

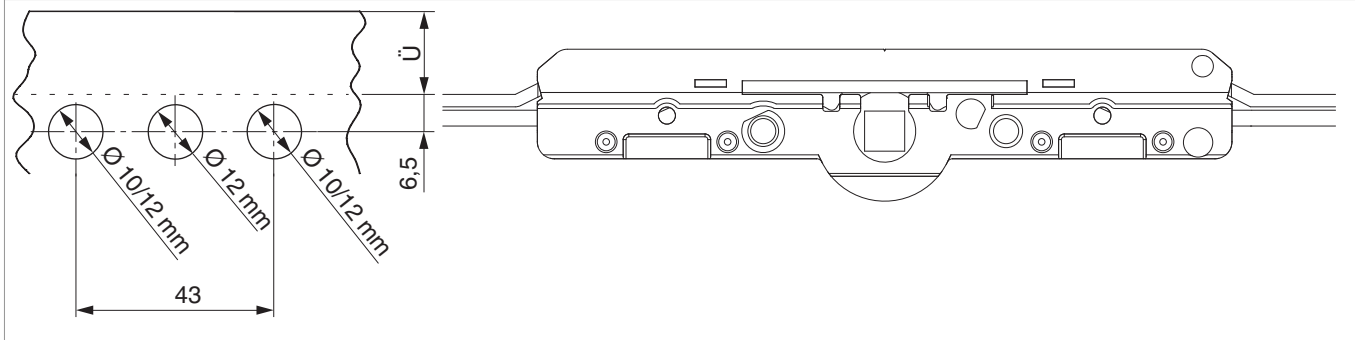
Nº		Z1	Z2	Z3
202497	3	-640	-300	370

Quote della scatola cremonese

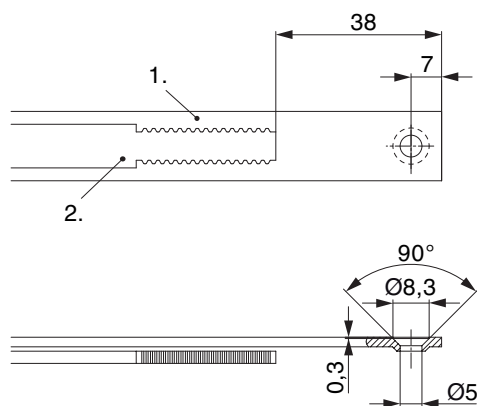


Schema di foratura

Per serramenti in legno, PVC e alluminio



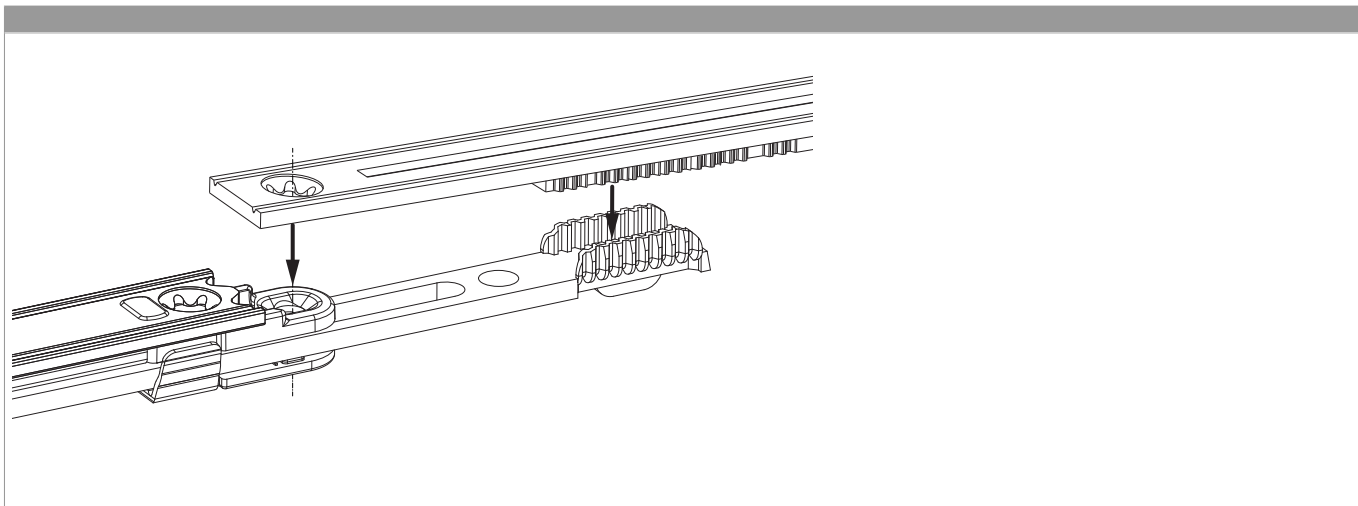
Schema di tranciatura



• Consigliamo di trattare il taglio dei componenti TRICOAT-PLUS con la vernice di ritocco TRICOAT-PLUS (cod. 358440).

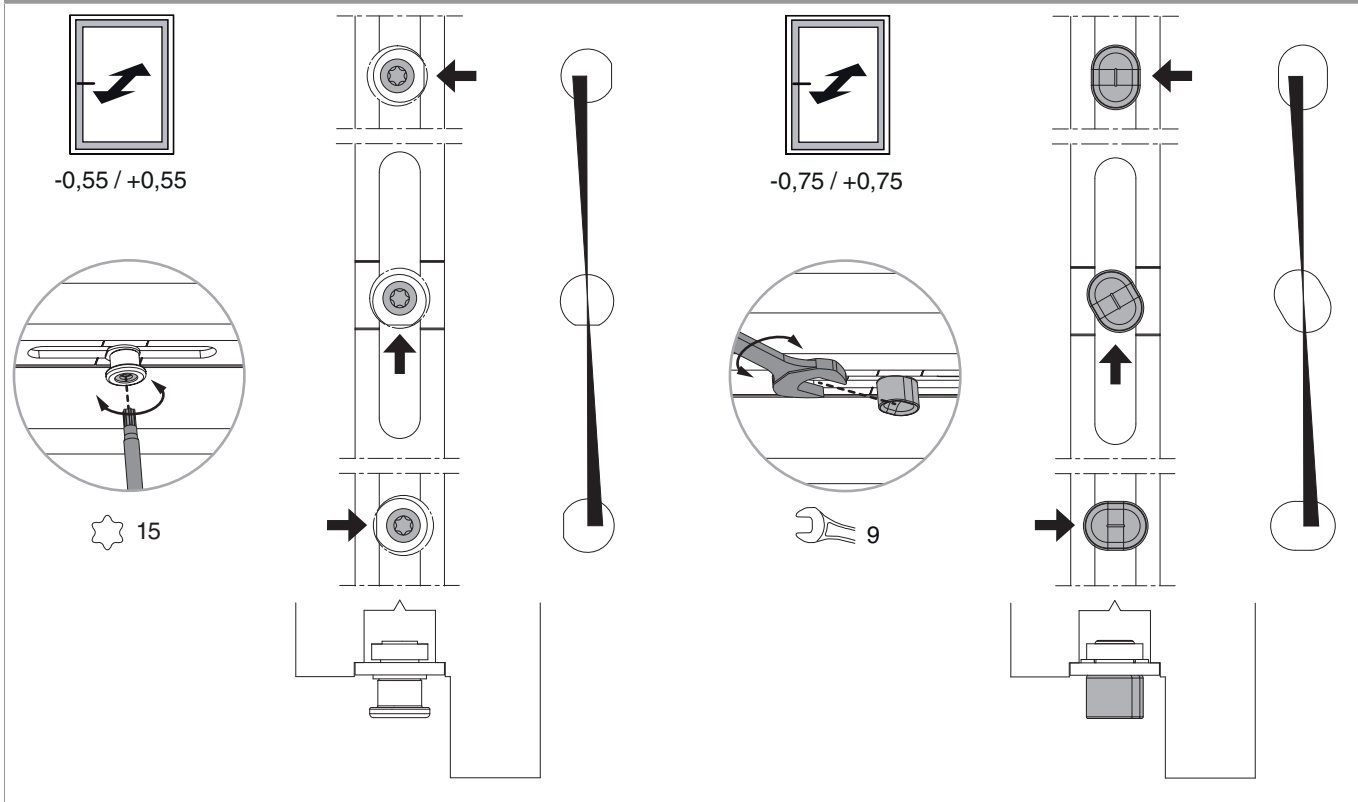
1. Frontale
2. Asta mobile

Collegamento scarpetta dentata



Regolazione pressione

Fungo e nottolino





Preparazione telaio

Fresatura per cremonese E = 6,5 per bilico verticale

