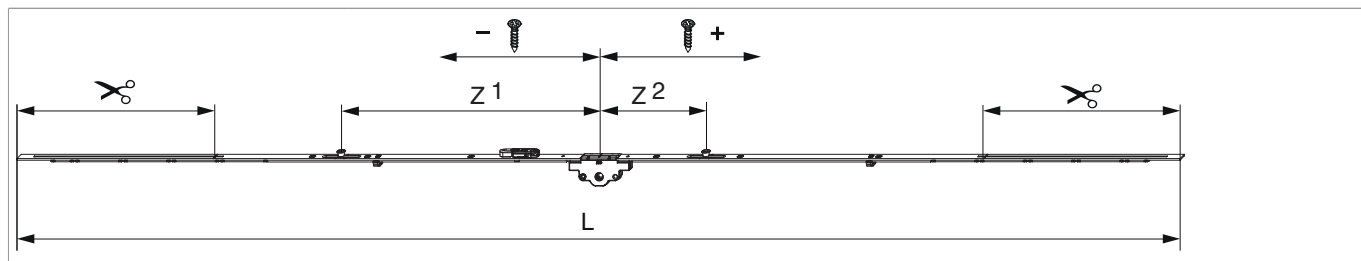




205532 - Cremonese MM variabile AR E 25 1750 con 2 funghi HBB 1.251-1.750 argento

Disegni tecnici



		L						No
argento	1750	1.540	25	1.251 - 1.750	260	1	10	205532

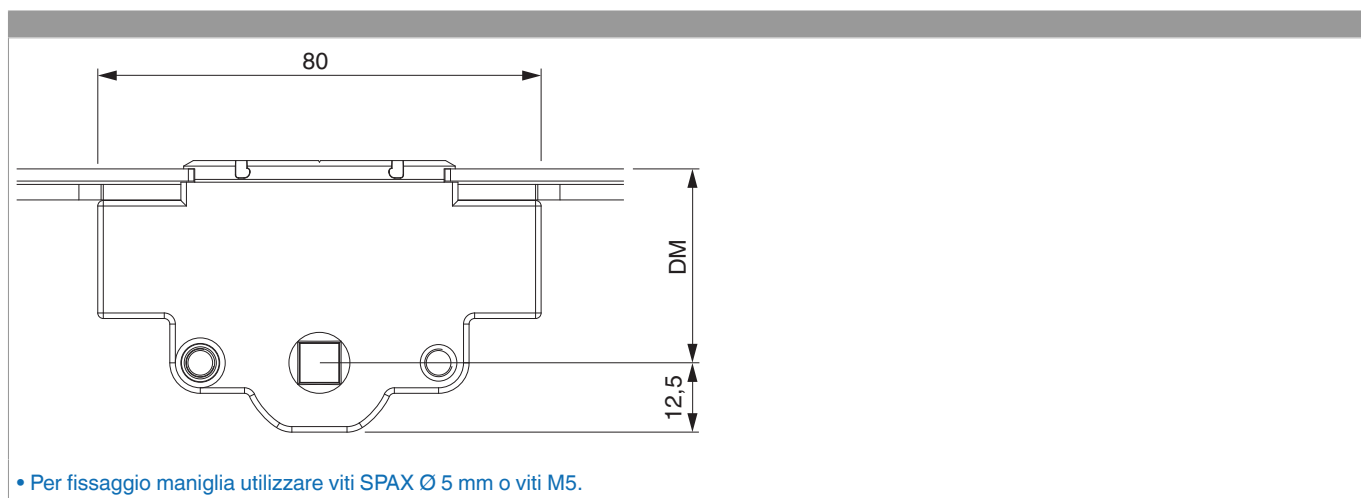
Tabella posizionamento viti

No		1	2	3	4	5	6	7	8
205532	6	-381,5	-308,5	-171,5	74	185	368,5		

Tabella punti di chiusura

No		Z1	Z2	Z3
205532	2	-343	140	

Quote della scatola cremonese

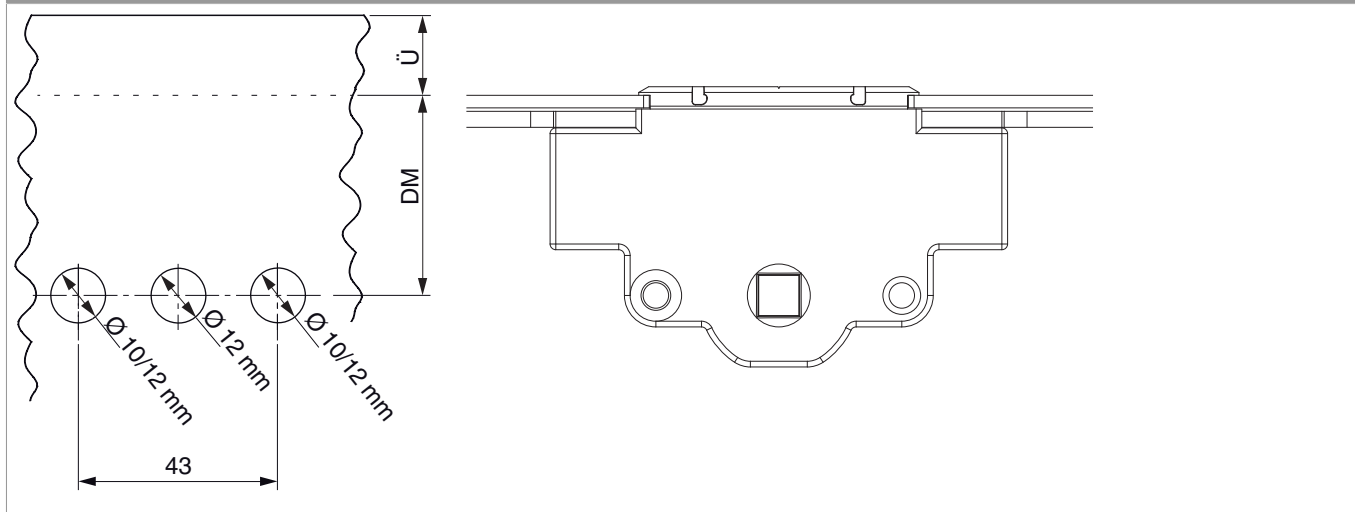




205532 - Cremonese MM variabile AR E 25 1750 con 2
funghi HBB 1.251-1.750 argento

Schema di foratura

Per serramenti in legno, PVC e alluminio

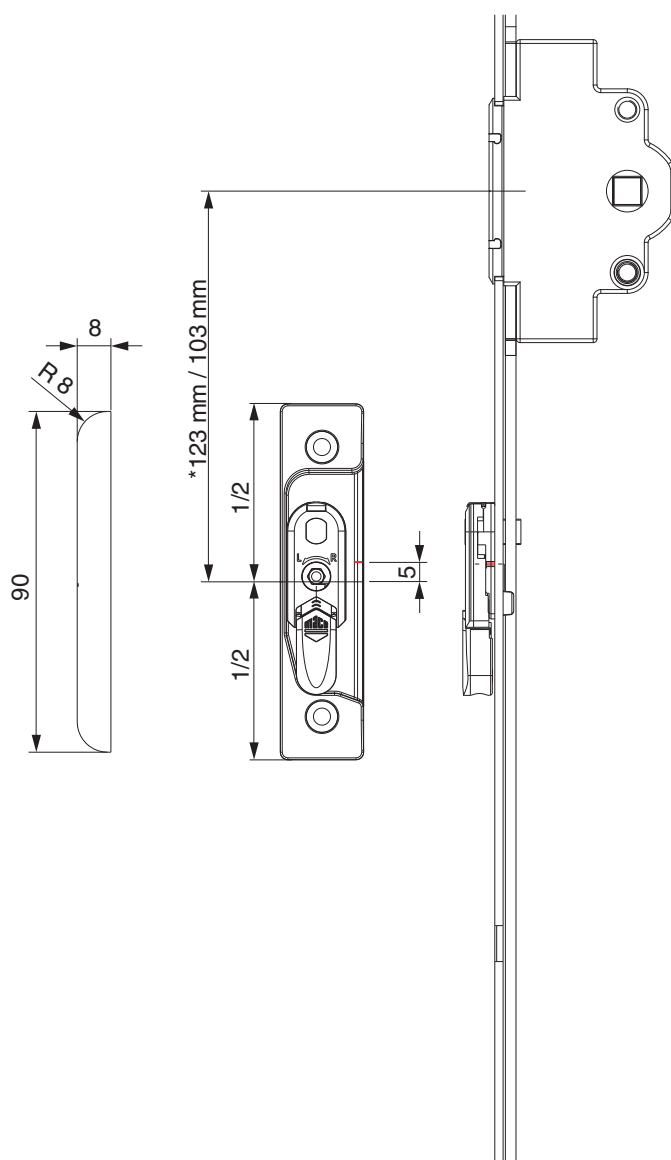




205532 - Cremonese MM variabile AR E 25 1750 con 2 funghi HBB 1.251-1.750 argento

Posizionamento scontri alza anta

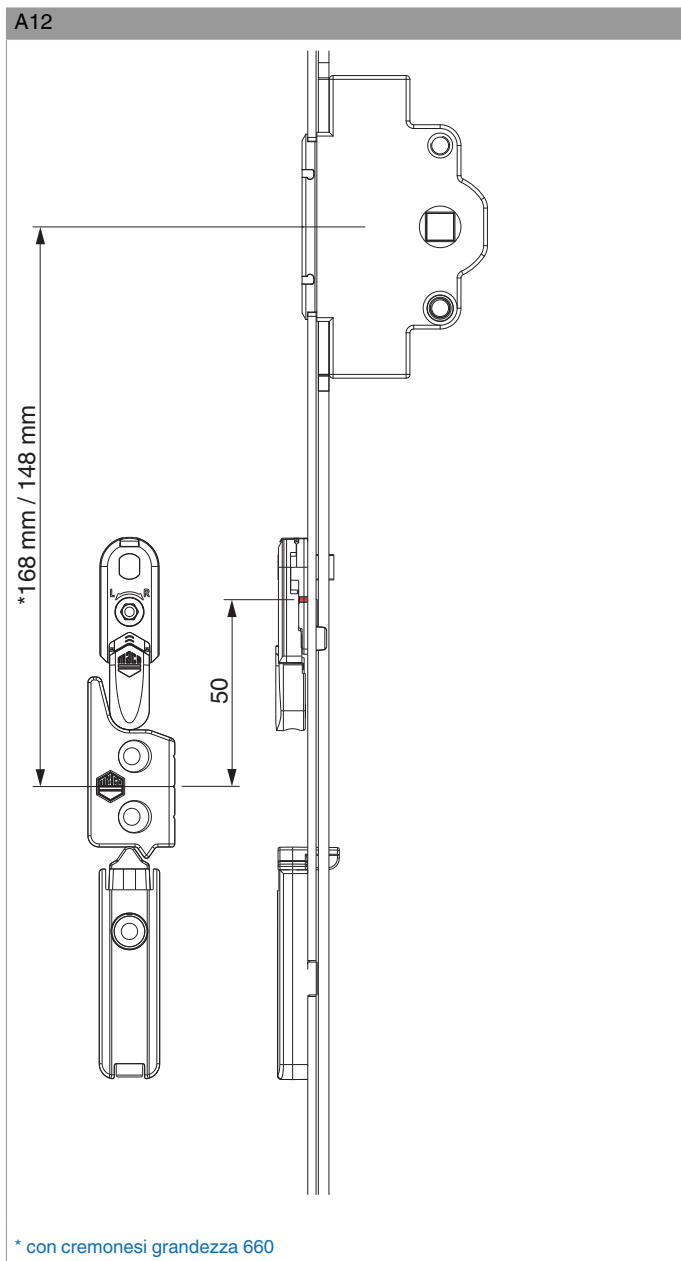
Scontro alza-anta A4 / senza scrocco porta



* con cremonesi grandezza 660



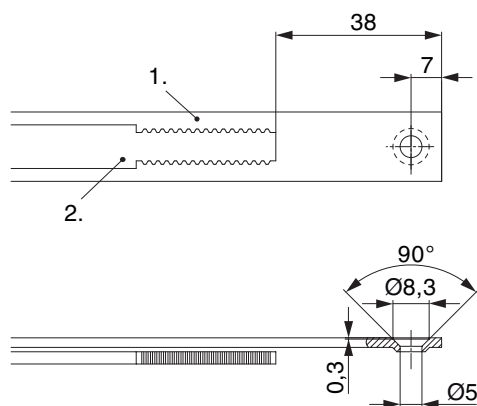
205532 - Cremonese MM variabile AR E 25 1750 con 2
funghi HBB 1.251-1.750 argento





205532 - Cremonese MM variabile AR E 25 1750 con 2 funghi HBB 1.251-1.750 argento

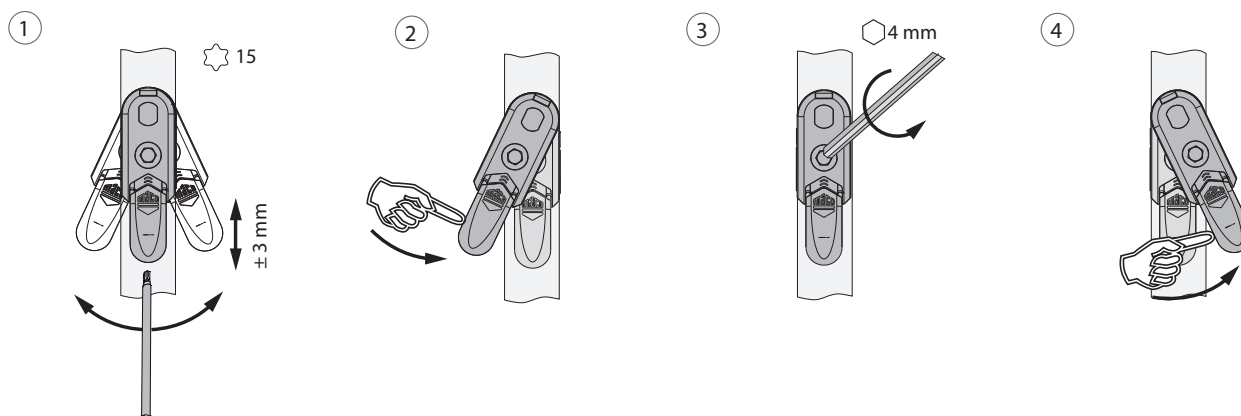
Schema di tranciatura



• Consigliamo di trattare il taglio dei componenti TRICOAT-PLUS con la vernice di ritocco TRICOAT-PLUS (cod. 358440).

- 1. Frontale
- 2. Asta mobile

Oscillazione e regolazione in altezza dell'alza anta

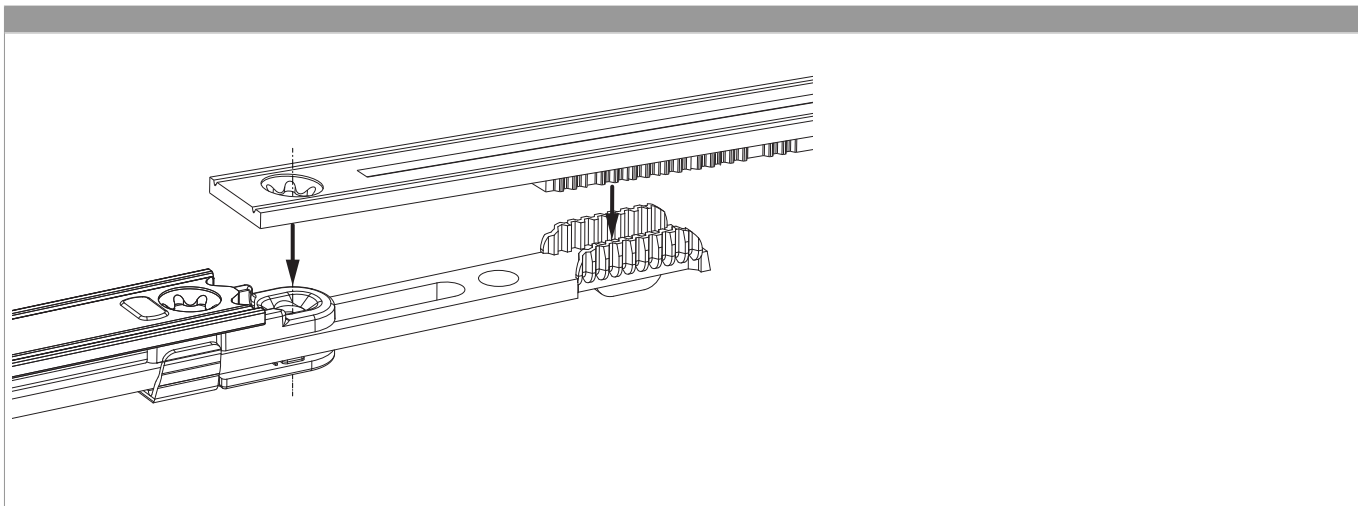


- 1. Oscillazione e regolazione in altezza dell'alza anta
- 2. Azzeramento dell'alza anta
- 3. Fissaggi centrali del dispositivo alza anta.
- 4. Orientare il dispositivo alza anta.



205532 - Cremonese MM variabile AR E 25 1750 con 2 funghi HBB 1.251-1.750 argento

Collegamento scarpetta dentata



Regolazione pressione

