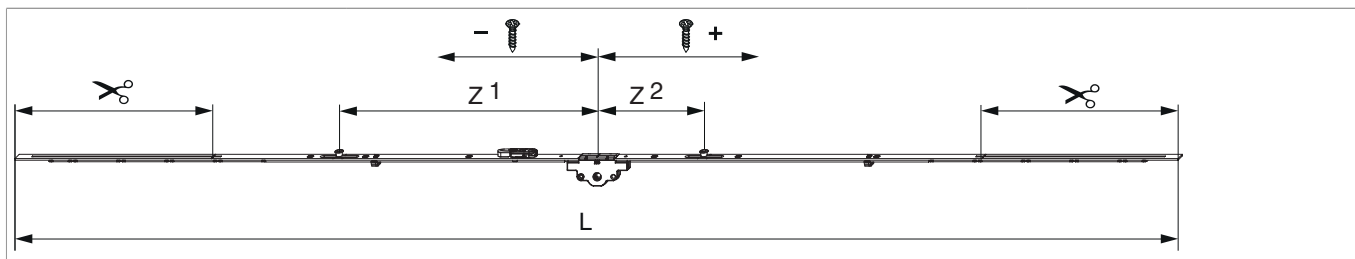




## 205537 - Cremonese MM variabile AR E 40 1750 con 2 funghi HBB 1.251-1.750 argento

### Disegni tecnici



		<b>L</b>						<b>No</b>
argento	1750	1.540	40	1.251 - 1.750	260	1	10	205537

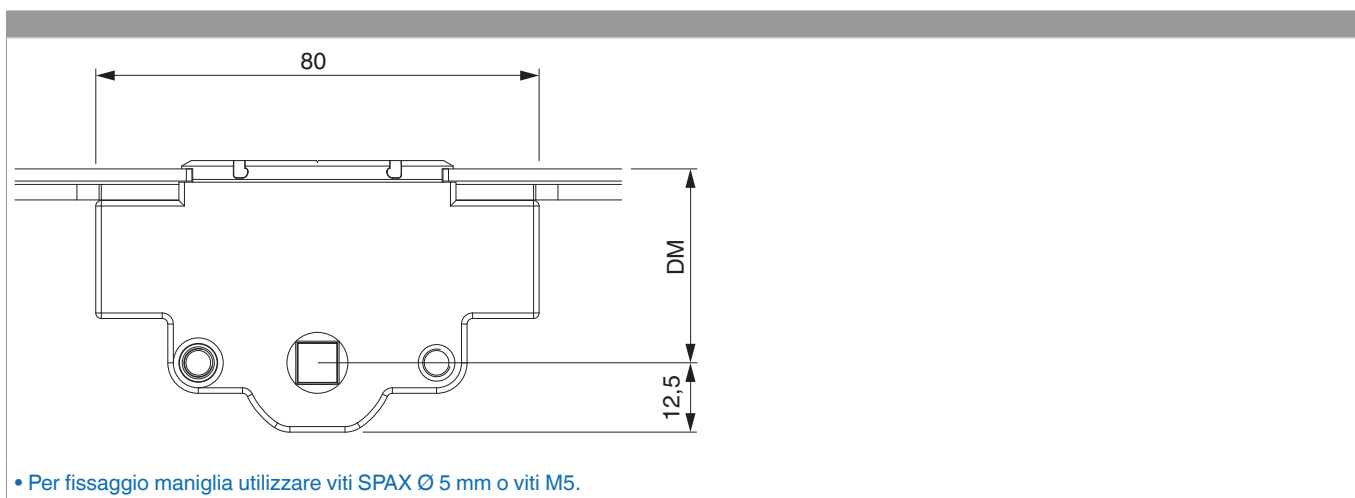
### Tabella posizionamento viti

No		1	2	3	4	5	6	7	8
205537	6	-381,5	-308,5	-171,5	74	185	368,5		

### Tabella punti di chiusura

No		Z1	Z2	Z3
205537	2	-343	140	

### Quote della scatola cremonese

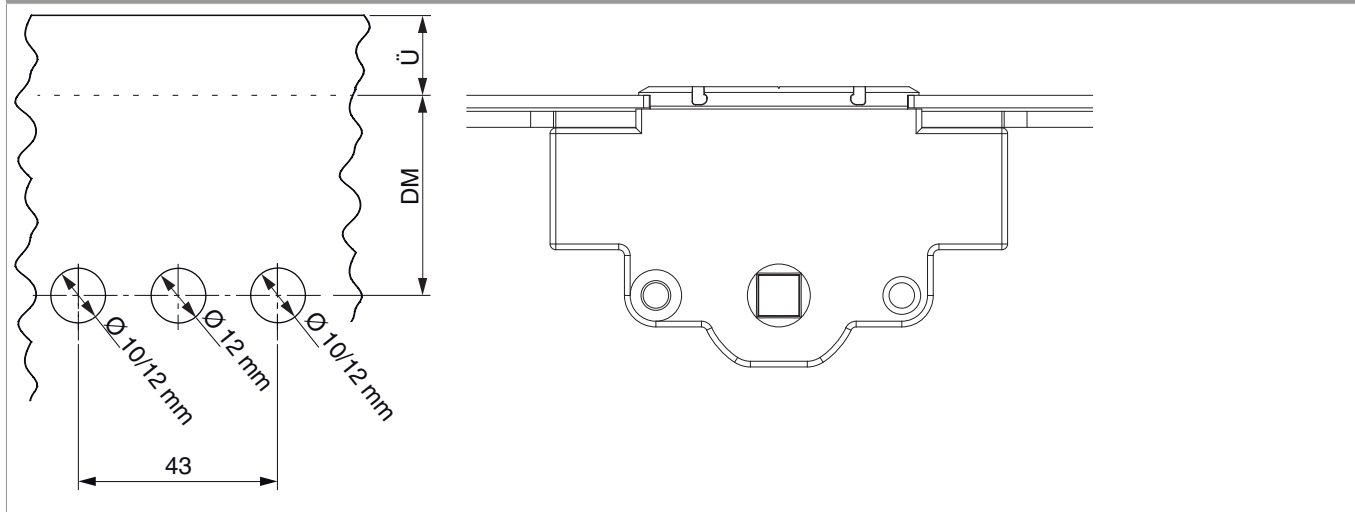




205537 - Cremonese MM variabile AR E 40 1750 con 2  
funghi HBB 1.251-1.750 argento

**Schema di foratura**

Per serramenti in legno, PVC e alluminio

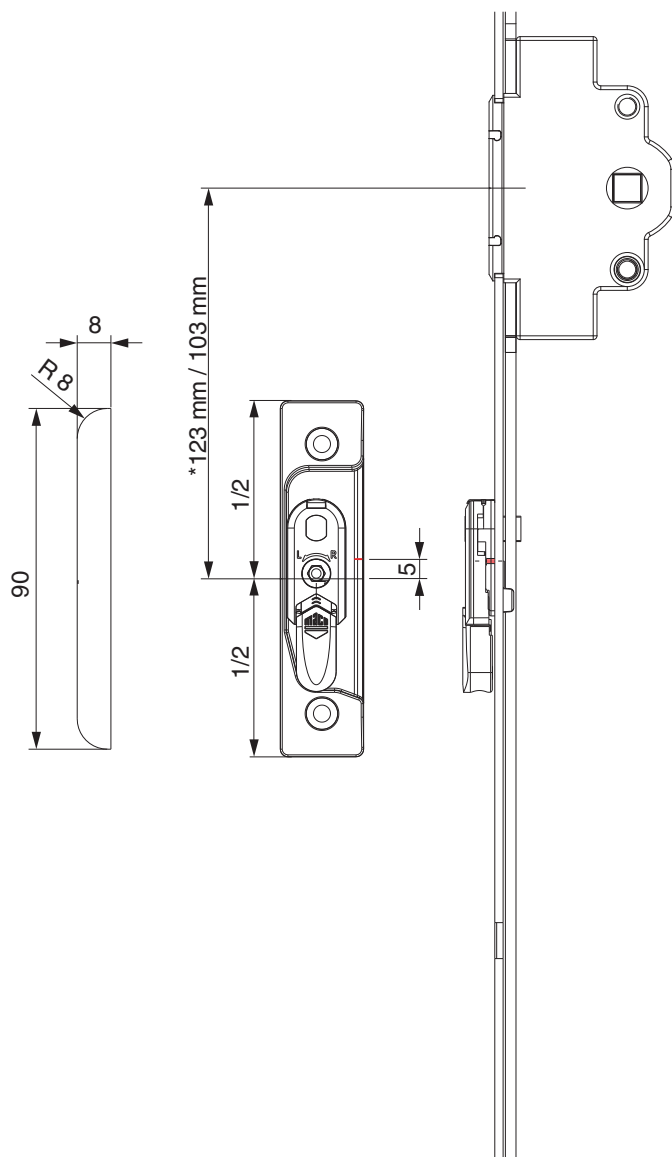




205537 - Cremonese MM variabile AR E 40 1750 con 2  
funghi HBB 1.251-1.750 argento

Posizionamento scontri alza anta

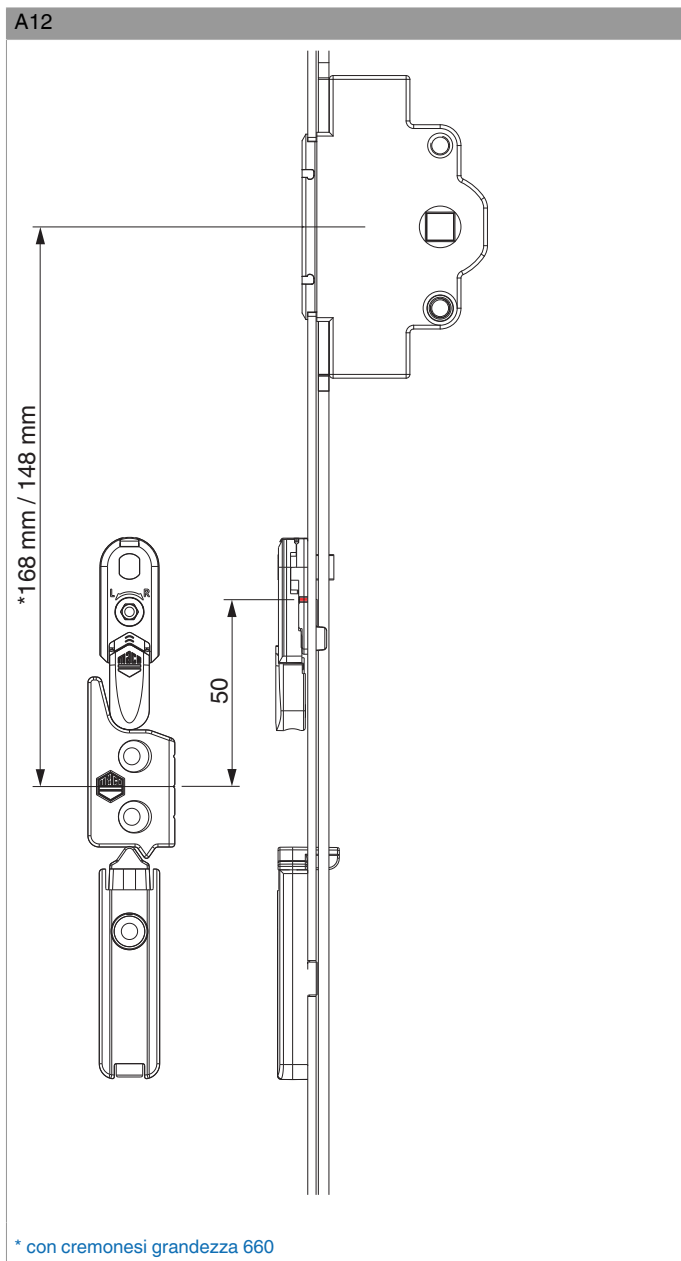
Scontro alza-anta A4 / senza scrocco porta



\* con cremonesi grandezza 660



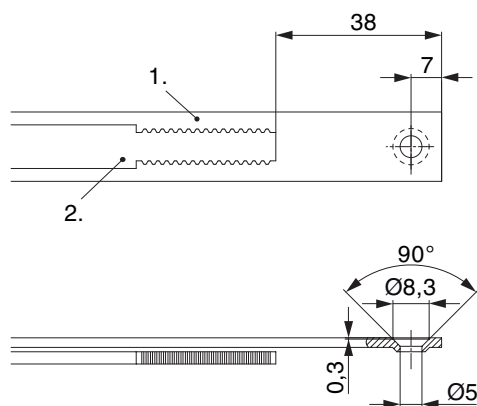
205537 - Cremonese MM variabile AR E 40 1750 con 2  
funghi HBB 1.251-1.750 argento





## 205537 - Cremonese MM variabile AR E 40 1750 con 2 funghi HBB 1.251-1.750 argento

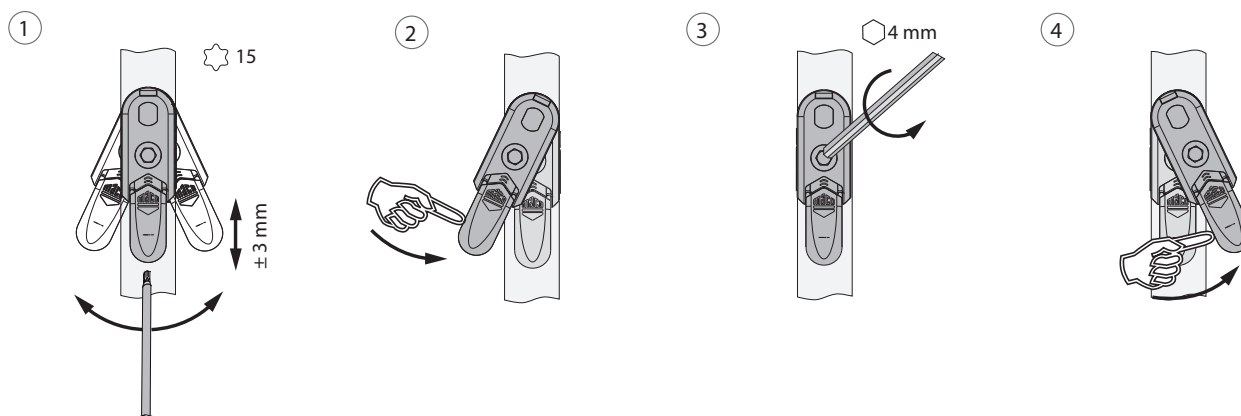
### Schema di tranciatura



• Consigliamo di trattare il taglio dei componenti TRICOAT-PLUS con la vernice di ritocco TRICOAT-PLUS (cod. 358440).

1. Frontale
2. Asta mobile

### Oscillazione e regolazione in altezza dell'alza anta

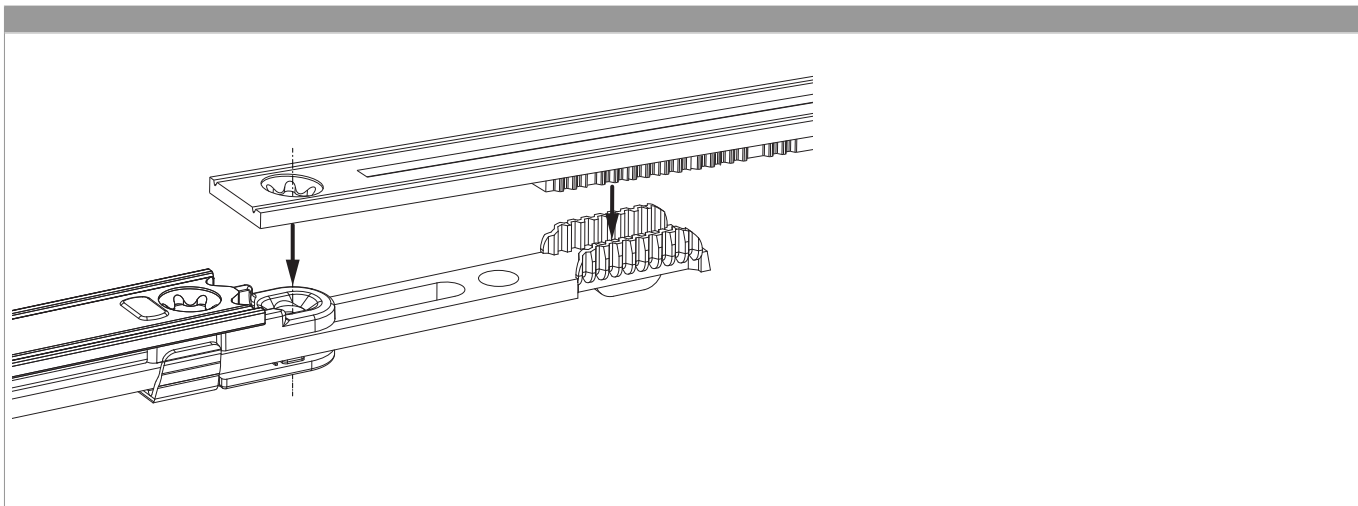


1. Oscillazione e regolazione in altezza dell'alza anta
2. Azzeramento dell'alza anta
3. Fissaggi centrali del dispositivo alza anta.
4. Orientare il dispositivo alza anta.



## 205537 - Cremonese MM variabile AR E 40 1750 con 2 funghi HBB 1.251-1.750 argento

### Collegamento scarpetta dentata



### Regolazione pressione

