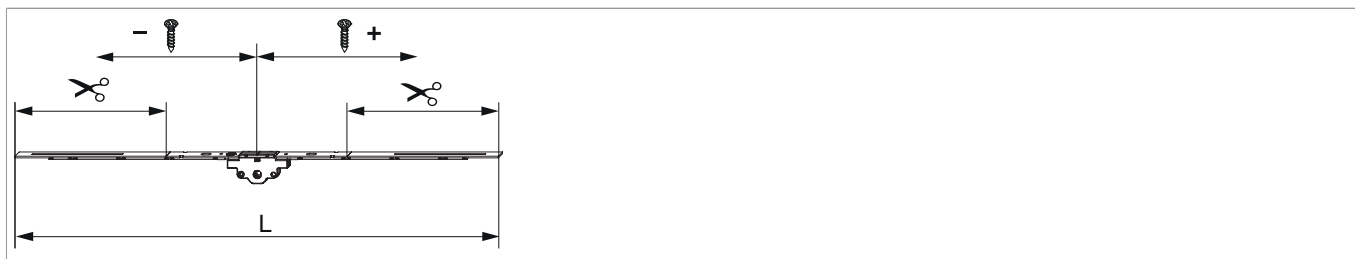




205539 - Cremonese MM variabile AB E 45 800 senza nottolini HBB 470-800 argento

Disegni tecnici



		L						Nº
argento	800	640	45	470 - 800	200	-	10	205539 ^{1) 2)}

¹⁾ L'altezza della maniglia dovrebbe essere compresa tra 1/3 ed 1/2 dell' HBB

²⁾ Per l'avvitamento del frontale usare il fermo per frontale (cod. 213287)

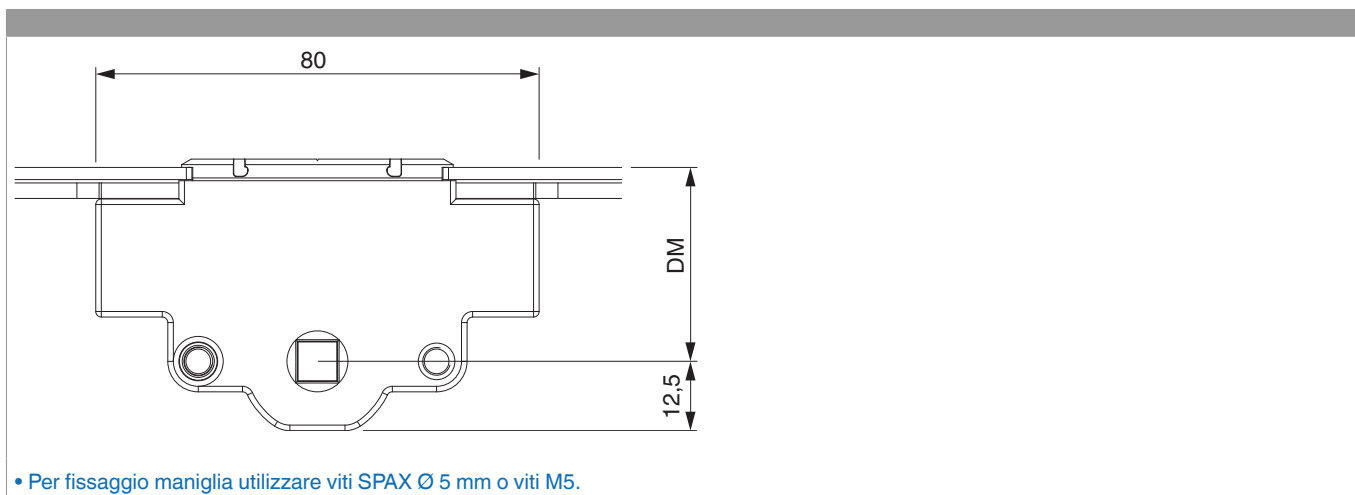
Tabella posizionamento viti

Nº		1	2	3	4	5	6	7	8
205539	0								

Tabella punti di chiusura

Nº		Z1	Z2	Z3
205539	0			

Quote della scatola cremonese



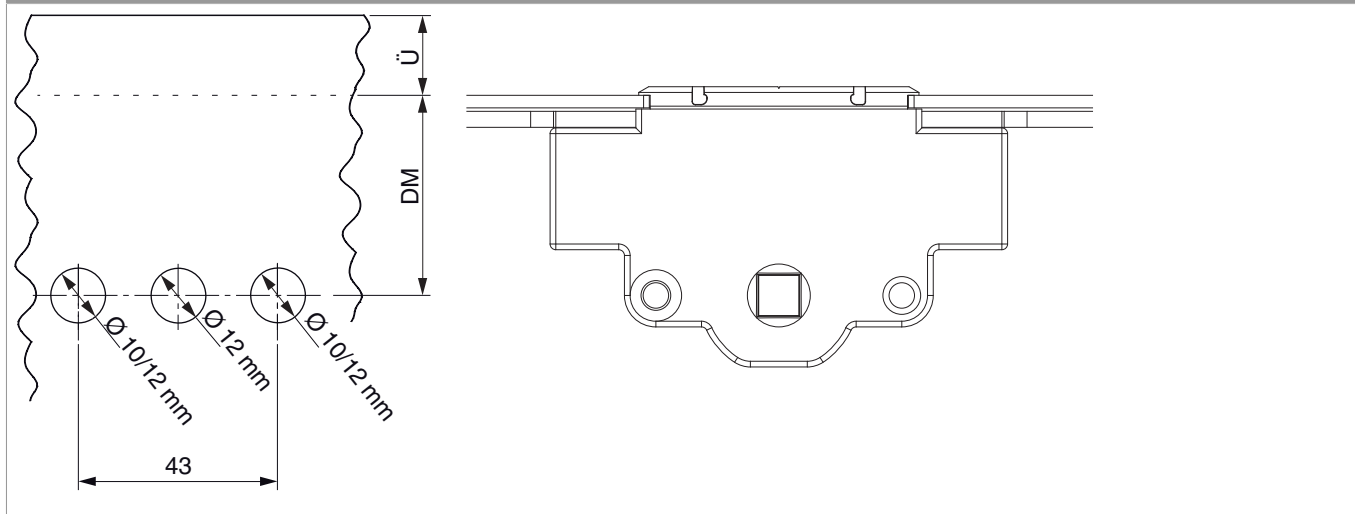
• Per fissaggio maniglia utilizzare viti SPAX Ø 5 mm o viti M5.



205539 - Cremonese MM variabile AB E 45 800 senza
nottolini HBB 470-800 argento

Schema di foratura

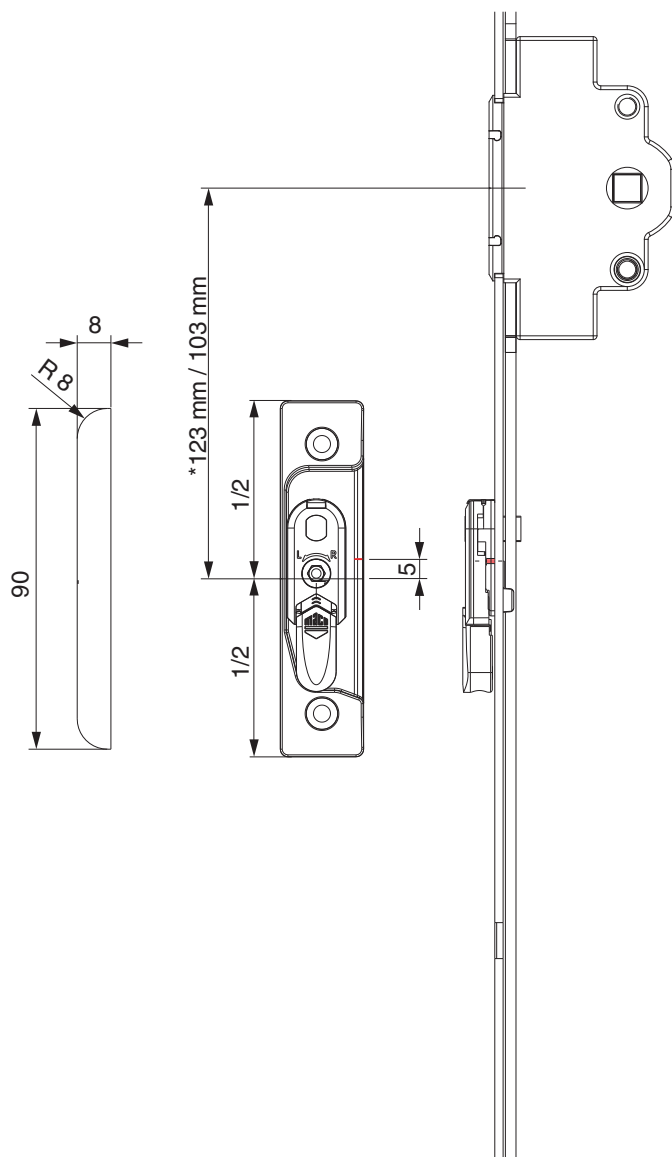
Per serramenti in legno, PVC e alluminio





Posizionamento scontri alza anta

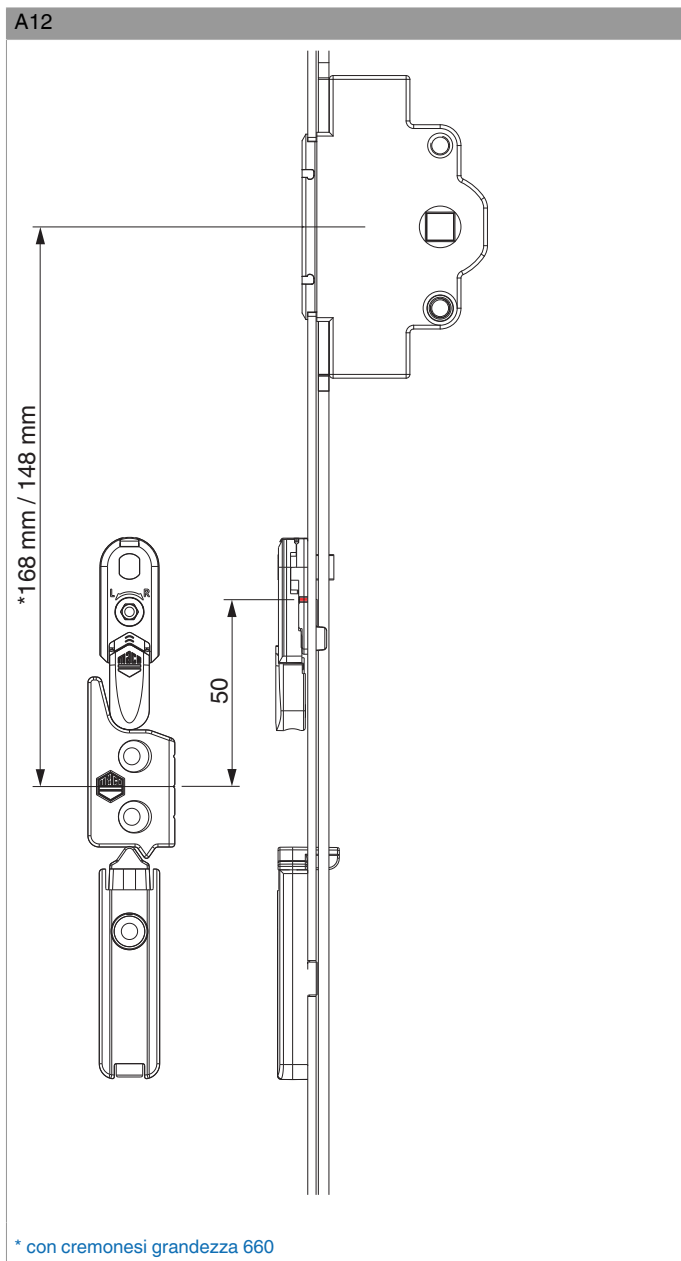
Scontro alza-anta A4 / senza scrocco porta



* con cremonesi grandezza 660



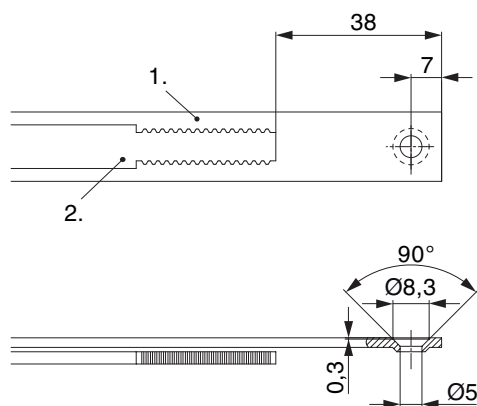
205539 - Cremonese MM variabile AB E 45 800 senza
nottolini HBB 470-800 argento





205539 - Cremonese MM variabile AB E 45 800 senza nottolini HBB 470-800 argento

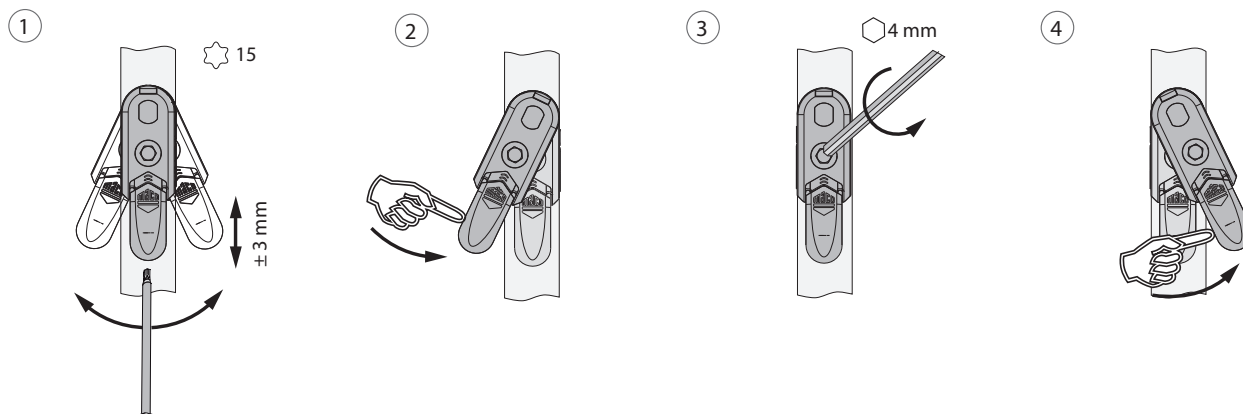
Schema di tranciatura



• Consigliamo di trattare il taglio dei componenti TRICOAT-PLUS con la vernice di ritocco TRICOAT-PLUS (cod. 358440).

- 1. Frontale
- 2. Asta mobile

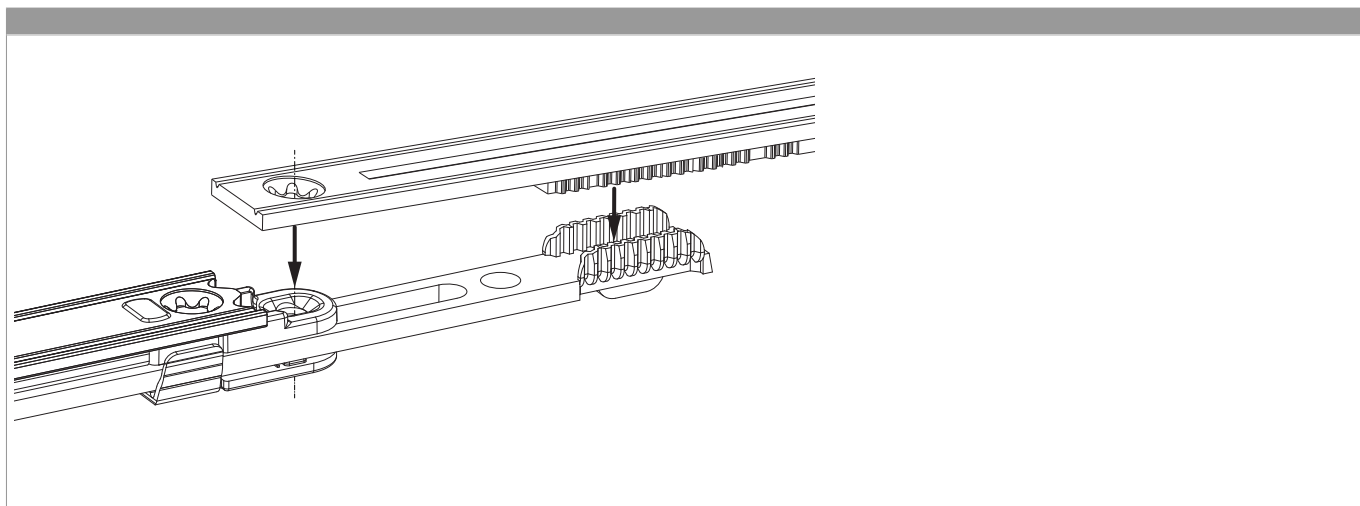
Oscillazione e regolazione in altezza dell'alza anta



- 1. Oscillazione e regolazione in altezza dell'alza anta
- 2. Azzeramento dell'alza anta
- 3. Fissaggi centrali del dispositivo alza anta.
- 4. Orientare il dispositivo alza anta.



Collegamento scarpetta dentata



Regolazione pressione

