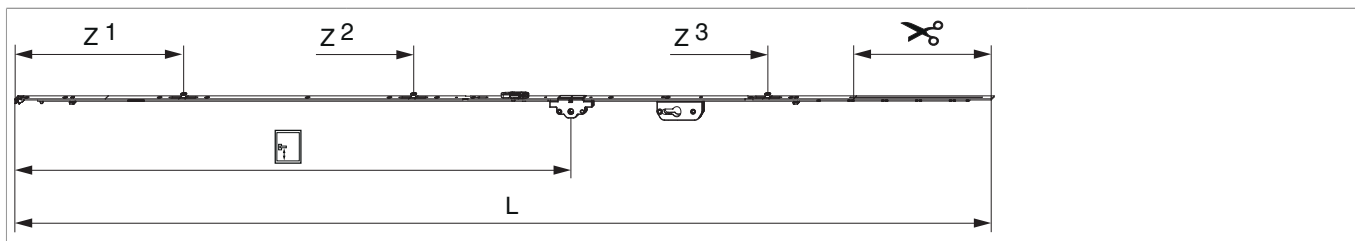




205627 - Cremonese Multi Matic 1950 E30 fix bloccabile con cilindro con 3 funghi HBB 1.701-1.950 HM1.050 argento

Disegni tecnici



							L		N°
argento	1950	30	1.050	1.701 - 1.950	260,5	1	1.846,5	10	205627

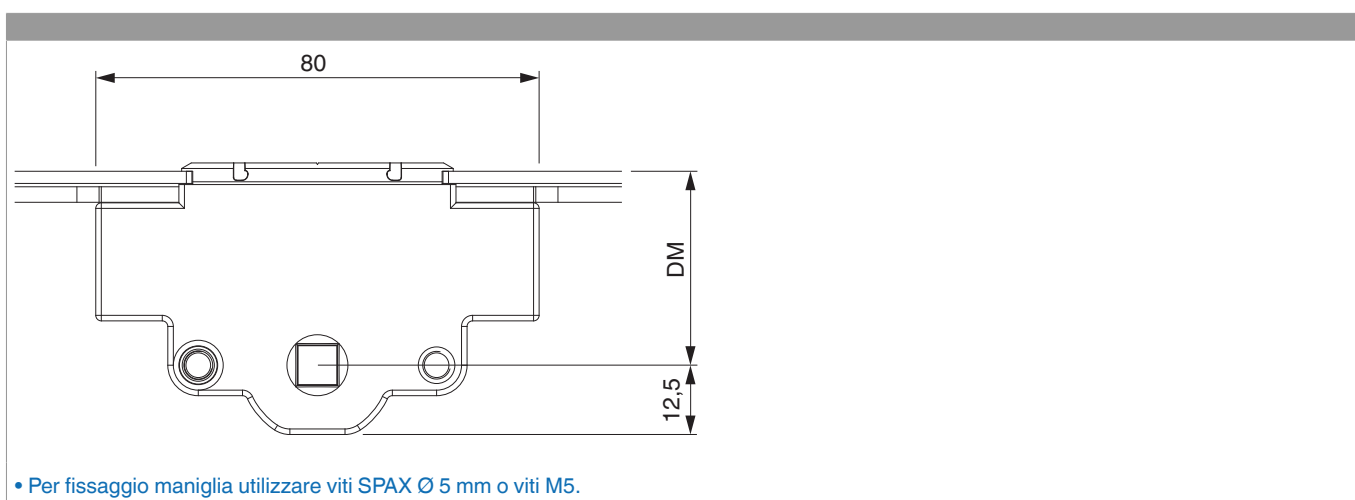
Tabella posizionamento viti

N°		1	2	3	4	5	6	7	8	9	10	11	12	13	14
205627	11	18,5	91,5	270	360	550	705	795	863,5	1.124	1.388	1.465			

Tabella punti di chiusura

N°		Z1	Z2	Z3	Z4
205627	3	315	750	1.420	

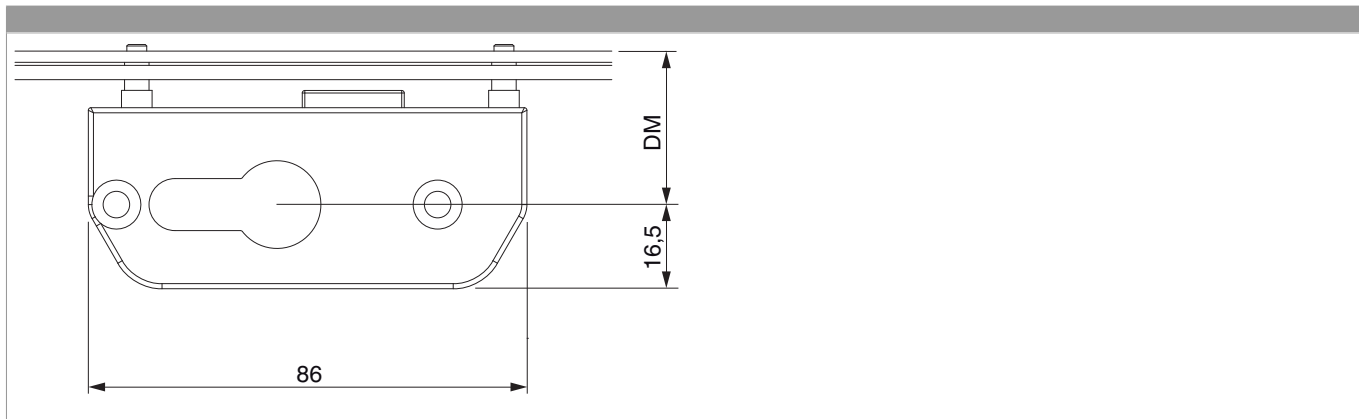
Quote della scatola cremonese



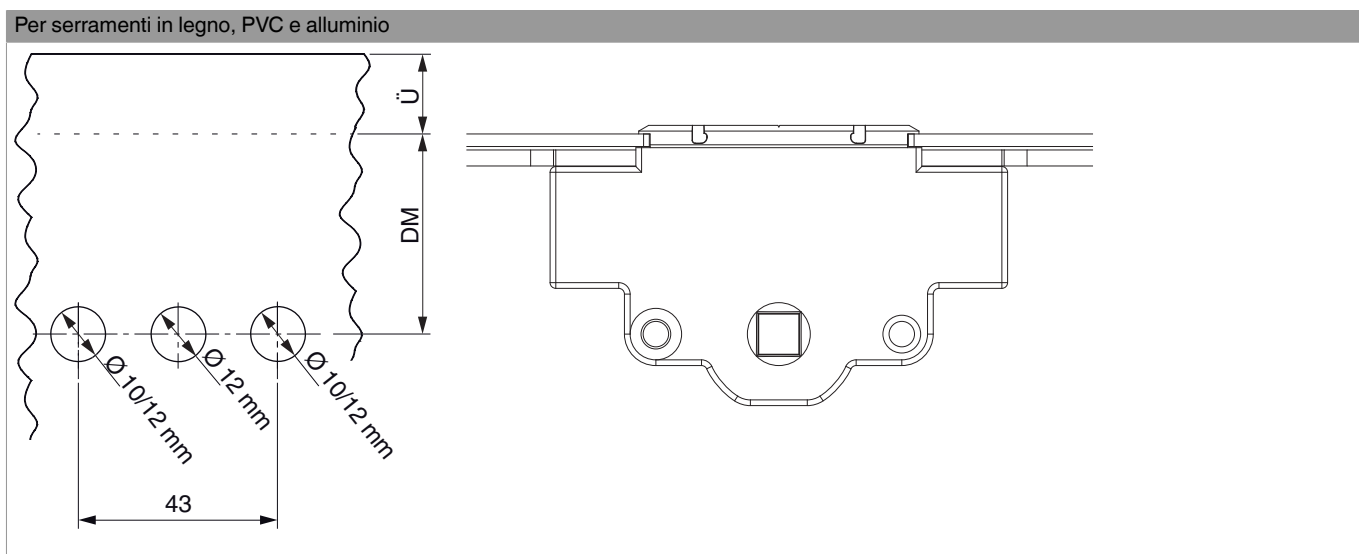


205627 - Cremonese Multi Matic 1950 E30 fix bloccabile
con cilindro con 3 funghi HBB 1.701-1.950 HM1.050
argento

Quote scatola serratura



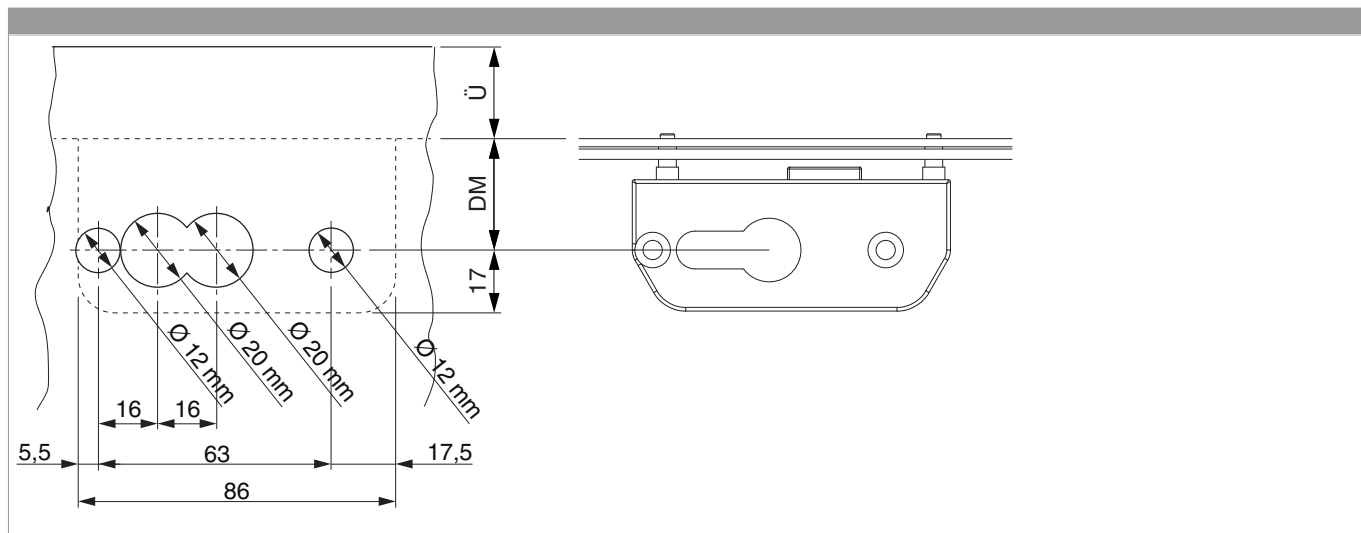
Schema di foratura





205627 - Cremonese Multi Matic 1950 E30 fix bloccabile
con cilindro con 3 funghi HBB 1.701-1.950 HM1.050
argento

Schema foro per scatola serratura

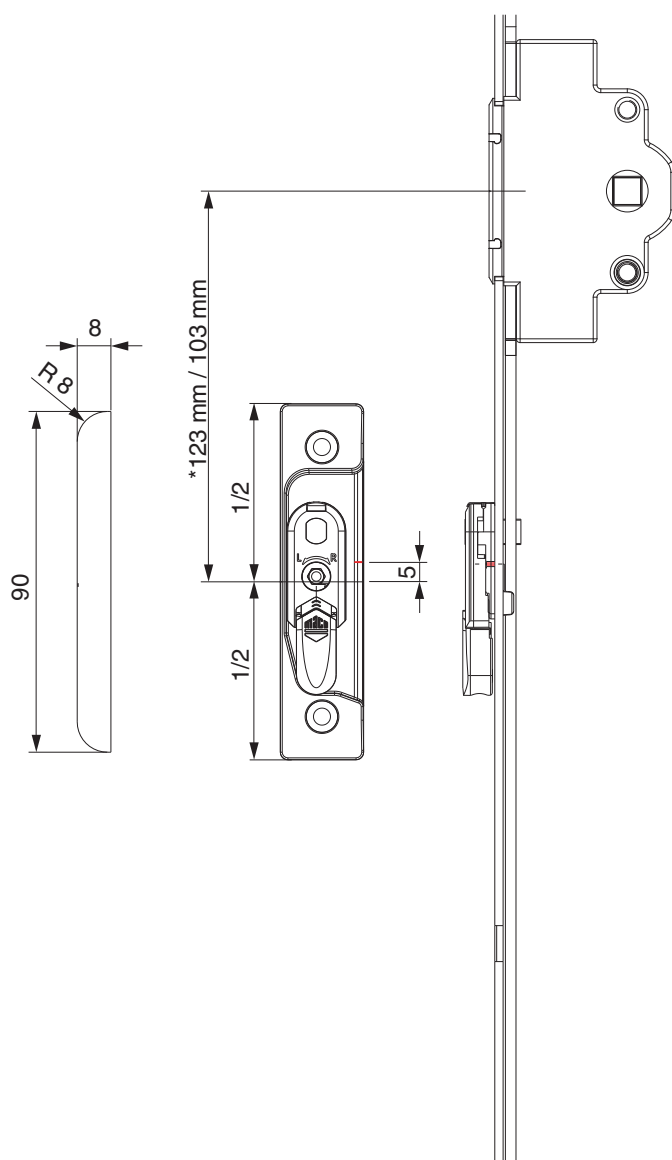




205627 - Cremonese Multi Matic 1950 E30 fix bloccabile
con cilindro con 3 funghi HBB 1.701-1.950 HM1.050
argento

Posizionamento scontri alza anta

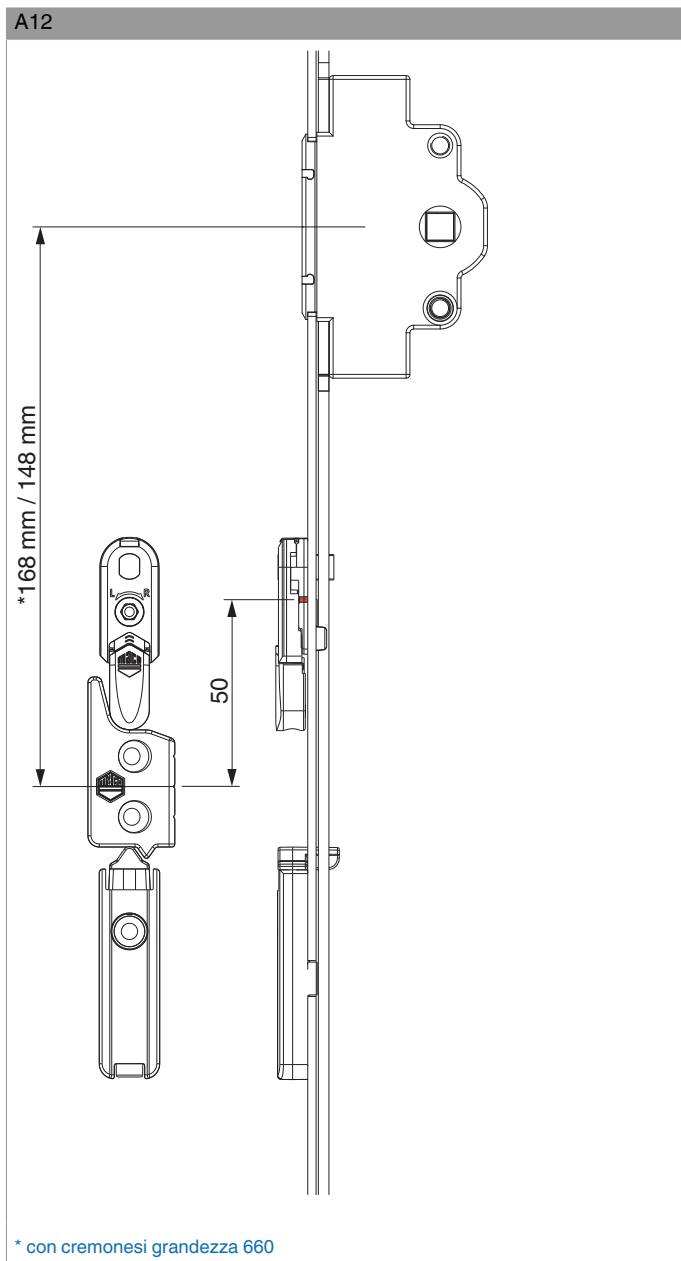
Scontro alza-anta A4 / senza scrocco porta



* con cremonesi grandezza 660



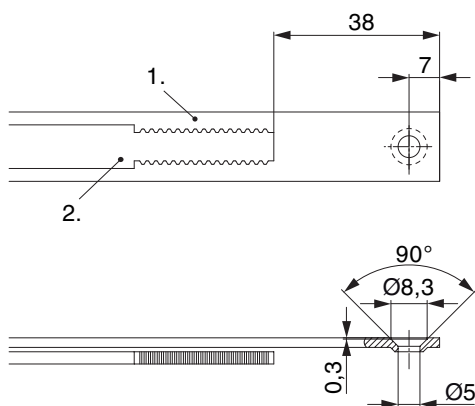
205627 - Cremonese Multi Matic 1950 E30 fix bloccabile
con cilindro con 3 funghi HBB 1.701-1.950 HM1.050
argento





205627 - Cremonese Multi Matic 1950 E30 fix bloccabile con cilindro con 3 funghi HBB 1.701-1.950 HM1.050 argento

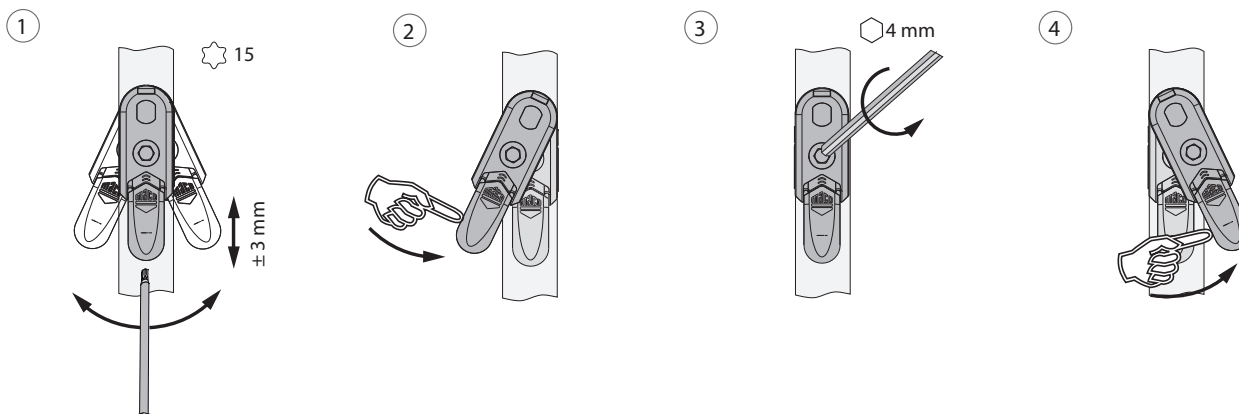
Schema di tranciatura



• Consigliamo di trattare il taglio dei componenti TRICOAT-PLUS con la vernice di ritocco TRICOAT-PLUS (cod. 358440).

- 1. Frontale
- 2. Asta mobile

Oscillazione e regolazione in altezza dell'alza anta



- 1. Oscillazione e regolazione in altezza dell'alza anta
- 2. Azzeramento dell'alza anta
- 3. Fissaggi centrali del dispositivo alza anta.
- 4. Orientare il dispositivo alza anta.

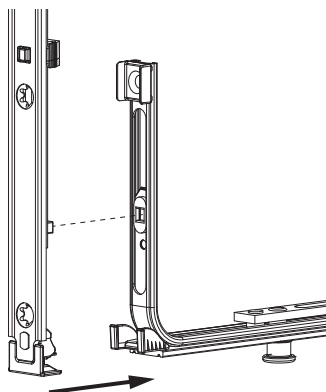


205627 - Cremonese Multi Matic 1950 E30 fix bloccabile
con cilindro con 3 funghi HBB 1.701-1.950 HM1.050
argento

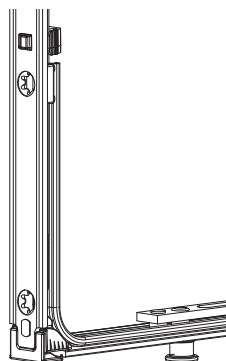
Collegamento a clips

Agganciare collegamenta a clips

①

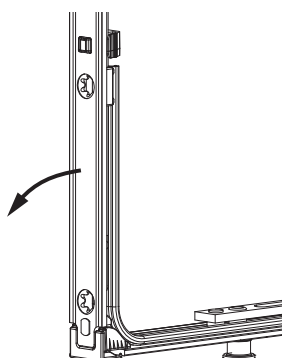


②

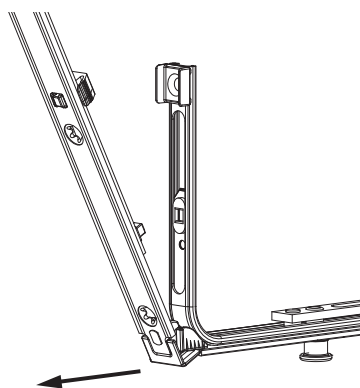


Sganciare collegamento clips

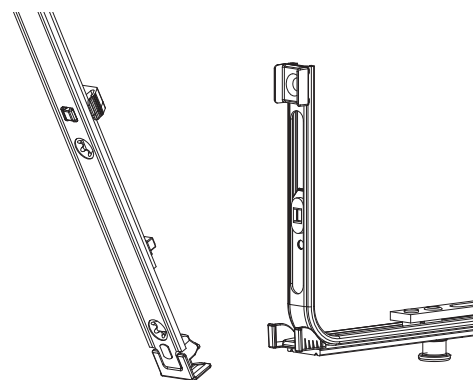
①



②



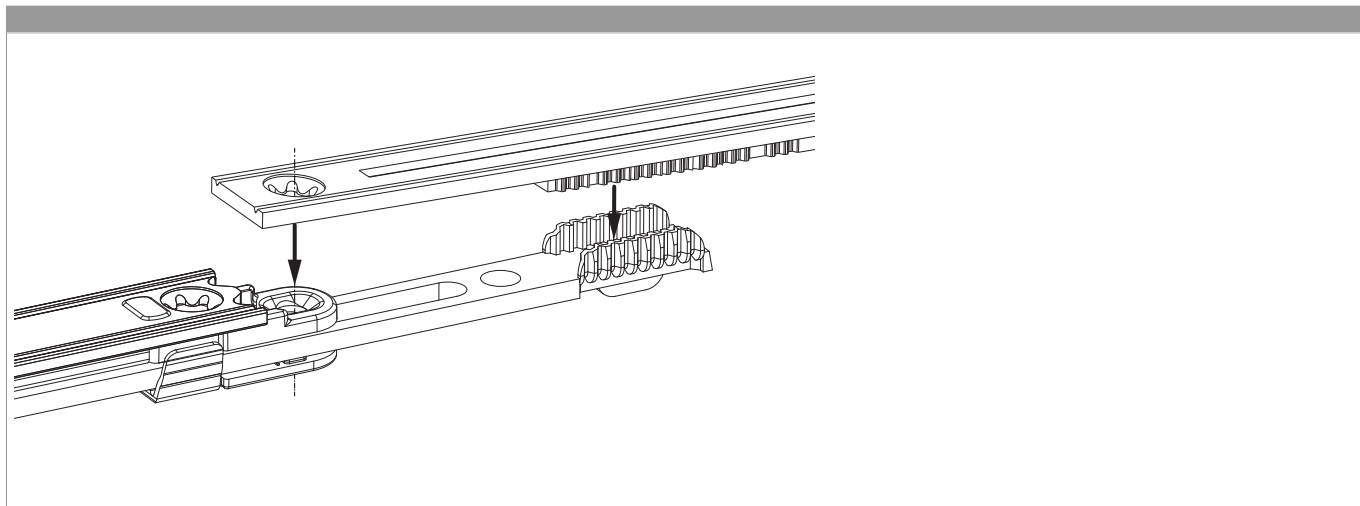
③





205627 - Cremonese Multi Matic 1950 E30 fix bloccabile
con cilindro con 3 funghi HBB 1.701-1.950 HM1.050
argento

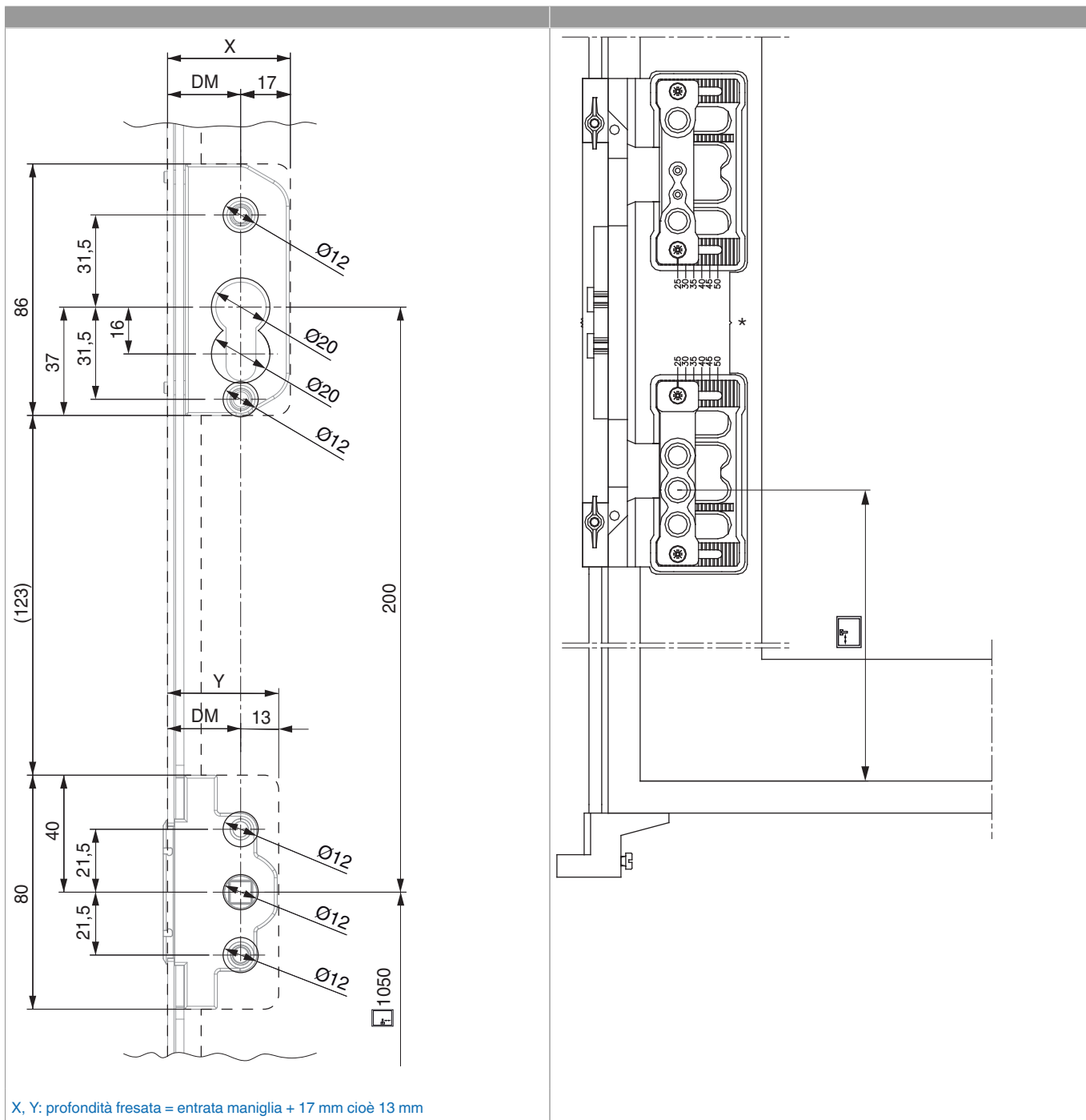
Collegamento scarpetta dentata





**205627 - Cremonese Multi Matic 1950 E30 fix bloccabile
con cilindro con 3 funghi HBB 1.701-1.950 HM1.050
argento**

Cremonese con serratura - preparazione della finestra





205627 - Cremonese Multi Matic 1950 E30 fix bloccabile
con cilindro con 3 funghi HBB 1.701-1.950 HM1.050
argento

Regolazione pressione

