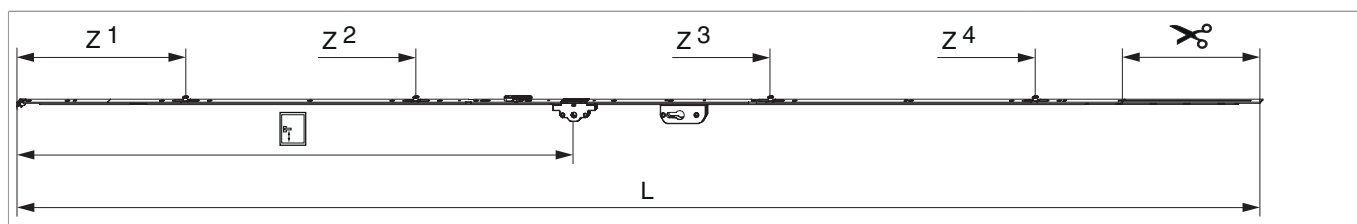




205636 - Cremonese Multi Matic 2450 E50 fix bloccabile con cilindro con 4 funghi HBB 2.201-2.450 HM1.050 argento

Disegni tecnici



							L		Nº
argento	2450	50	1.050	2.201 - 2.450	260,5	1	2.346,5	10	205636 ¹⁾

¹⁾ L'altezza della maniglia dovrebbe essere compresa tra 1/3 ed 1/2 dell' HBB

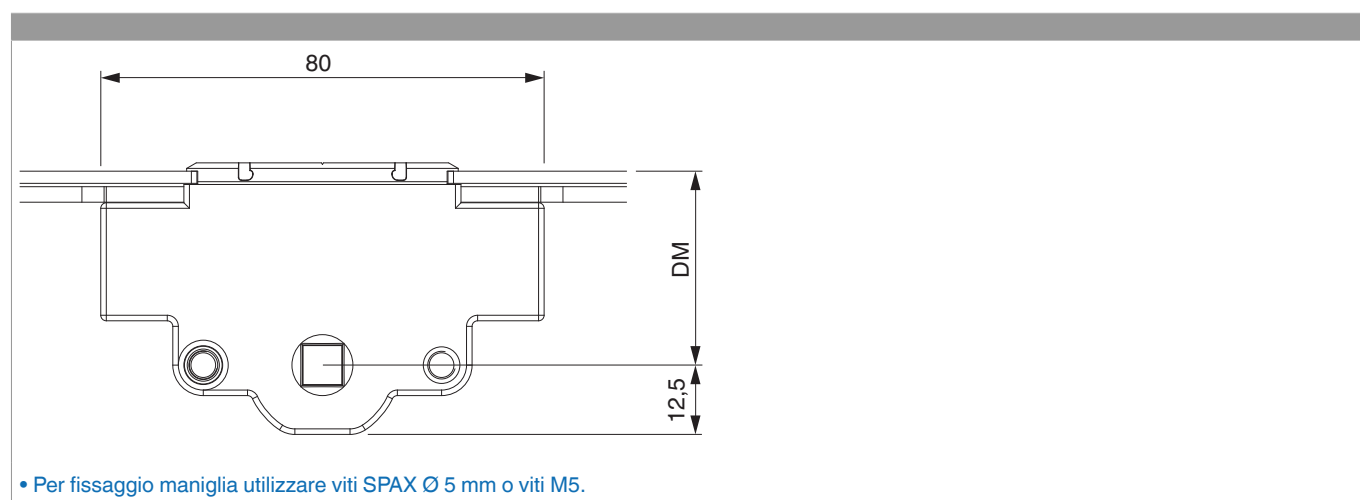
Tabella posizionamento viti

Nº		1	2	3	4	5	6	7	8	9	10	11	12	13	14
205636	14	18,5	91,5	270	360	550	705	795	863,5	1.124	1.388	1.465	1.685	1.875	1.965

Tabella punti di chiusura

Nº		Z1	Z2	Z3	Z4
205636	4	315	750	1.420	1.920

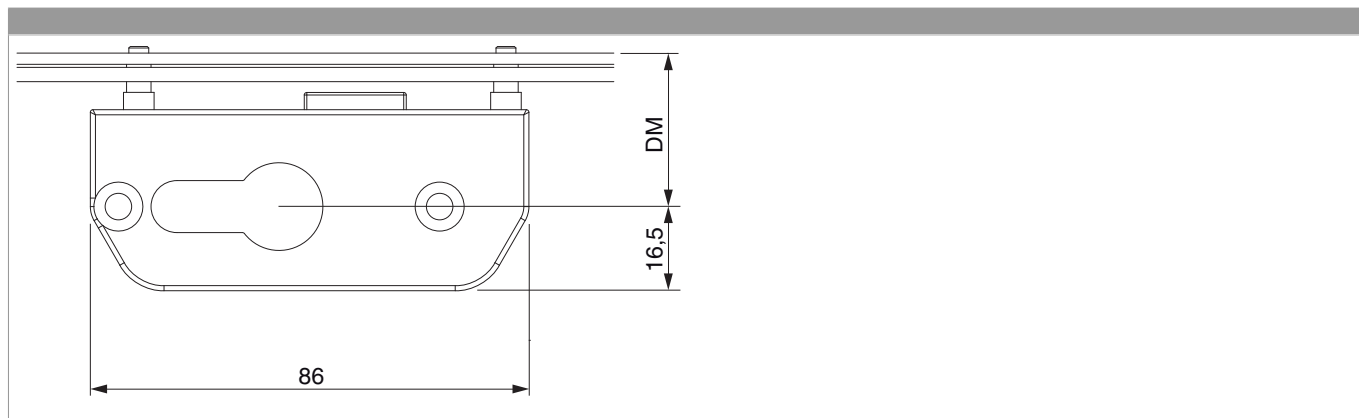
Quote della scatola cremonese



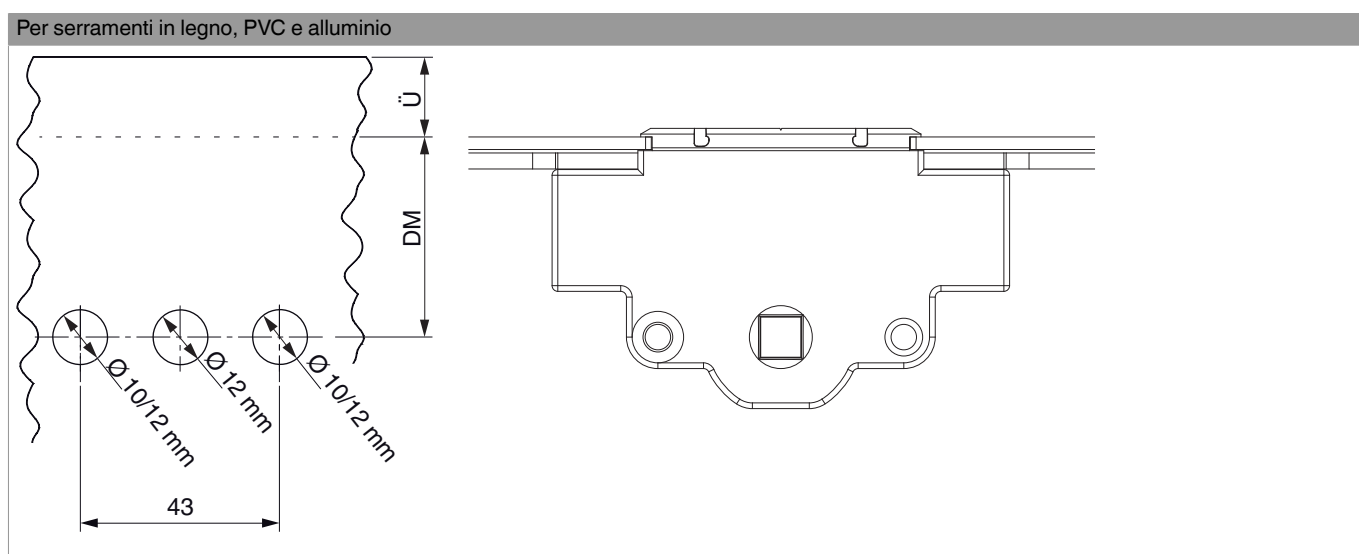


205636 - Cremonese Multi Matic 2450 E50 fix bloccabile
con cilindro con 4 funghi HBB 2.201-2.450 HM1.050
argento

Quote scatola serratura



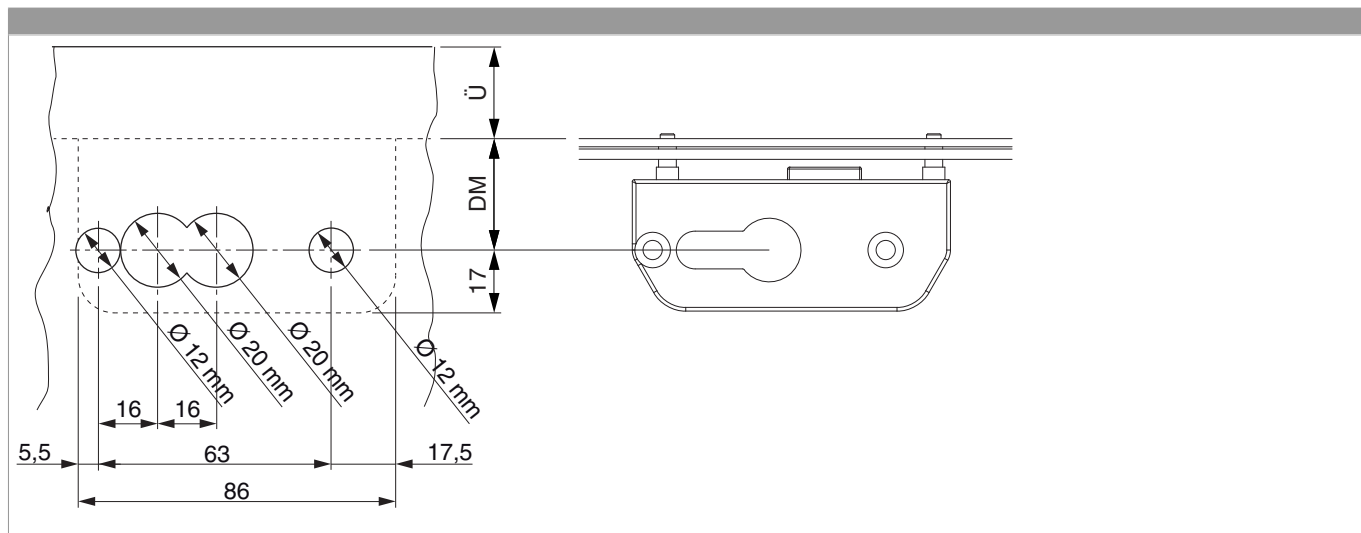
Schema di foratura





205636 - Cremonese Multi Matic 2450 E50 fix bloccabile
con cilindro con 4 funghi HBB 2.201-2.450 HM1.050
argento

Schema foro per scatola serratura

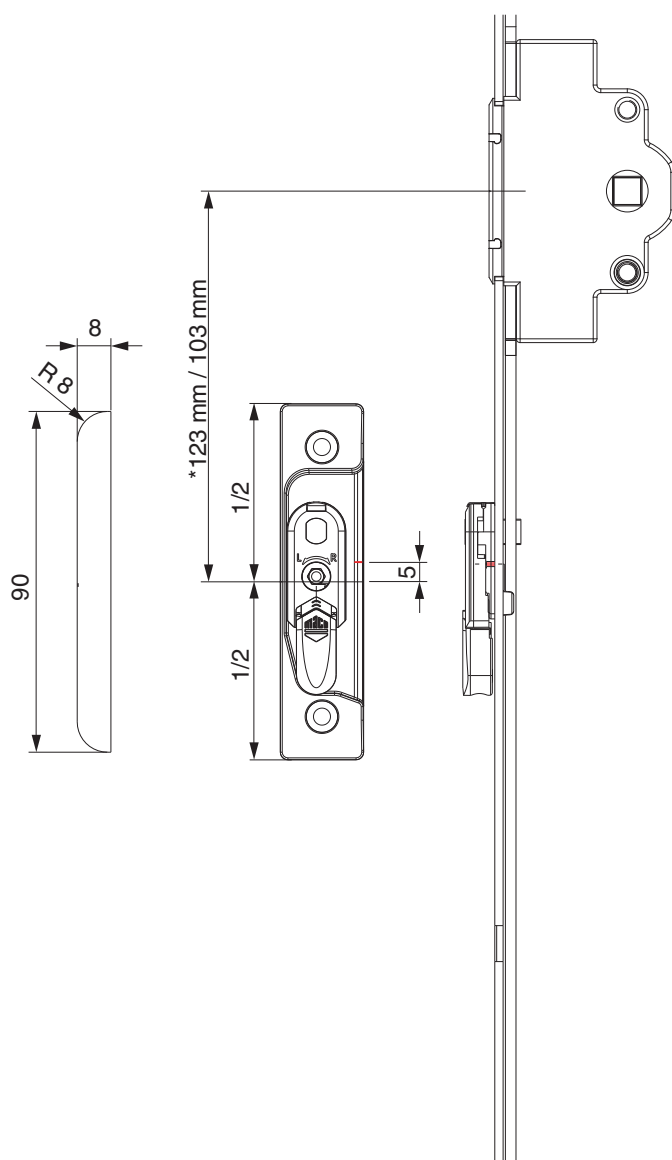




205636 - Cremonese Multi Matic 2450 E50 fix bloccabile
con cilindro con 4 funghi HBB 2.201-2.450 HM1.050
argento

Posizionamento scontri alza anta

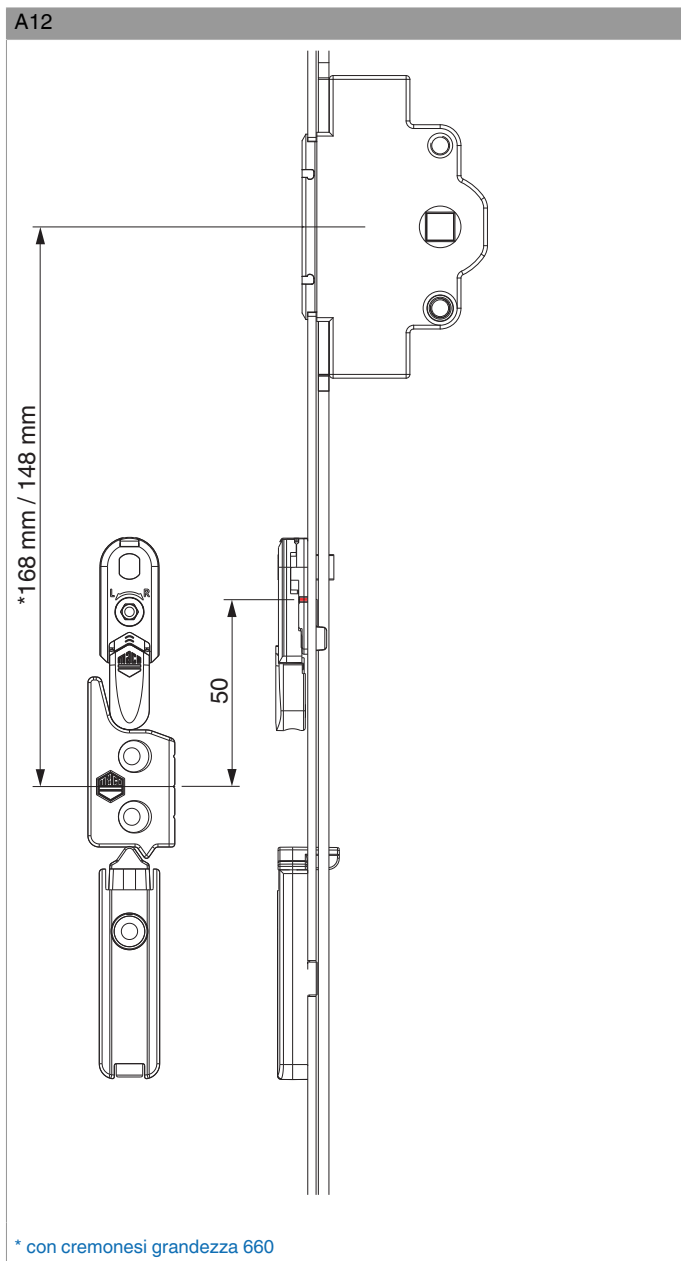
Scontro alza-anta A4 / senza scrocco porta



* con cremonesi grandezza 660



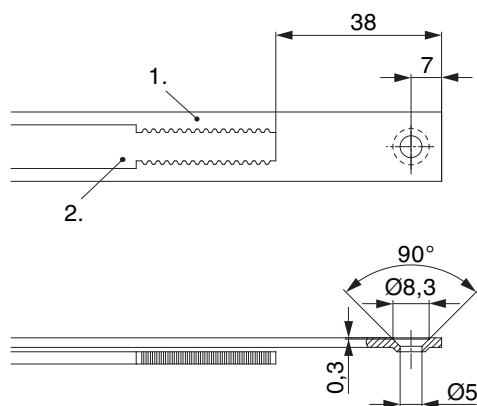
205636 - Cremonese Multi Matic 2450 E50 fix bloccabile
con cilindro con 4 funghi HBB 2.201-2.450 HM1.050
argento





205636 - Cremonese Multi Matic 2450 E50 fix bloccabile con cilindro con 4 funghi HBB 2.201-2.450 HM1.050 argento

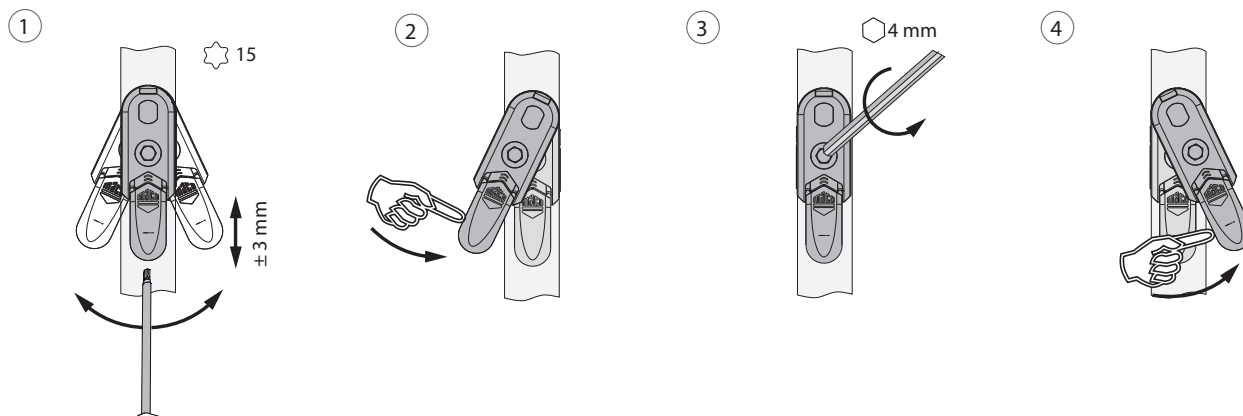
Schema di tranciatura



• Consigliamo di trattare il taglio dei componenti TRICOAT-PLUS con la vernice di ritocco TRICOAT-PLUS (cod. 358440).

- 1. Frontale
- 2. Asta mobile

Oscillazione e regolazione in altezza dell'alza anta



- 1. Oscillazione e regolazione in altezza dell'alza anta
- 2. Azzeramento dell'alza anta
- 3. Fissaggi centrali del dispositivo alza anta.
- 4. Orientare il dispositivo alza anta.

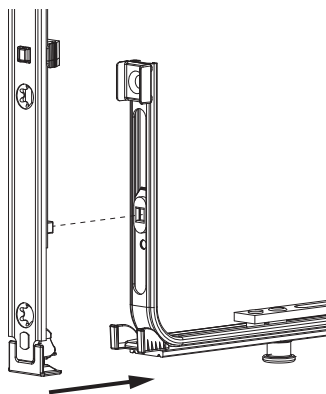


205636 - Cremonese Multi Matic 2450 E50 fix bloccabile
con cilindro con 4 funghi HBB 2.201-2.450 HM1.050
argento

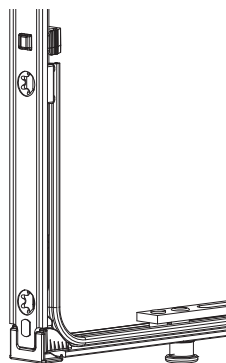
Collegamento a clips

Agganciare collegamenta a clips

①

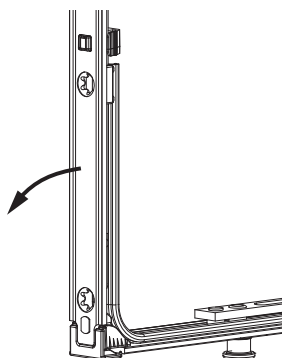


②

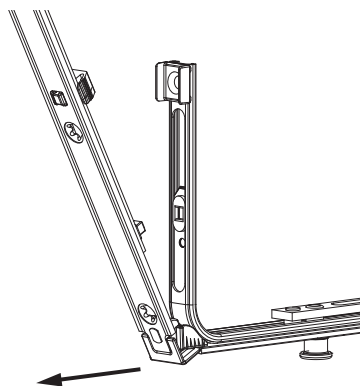


Sganciare collegamento clips

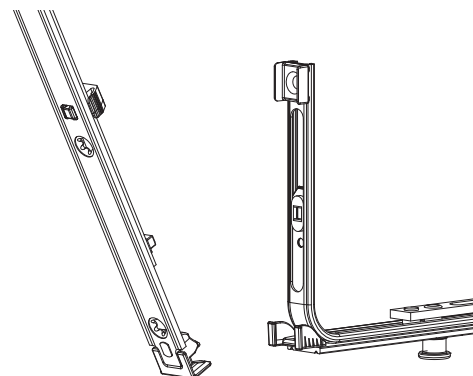
①



②



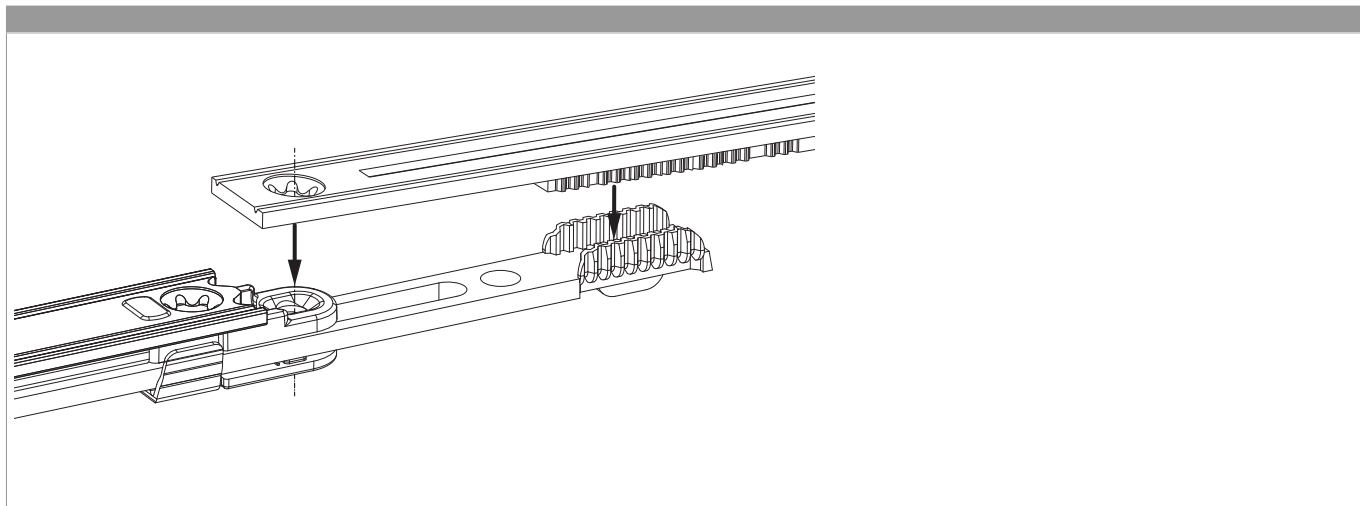
③





205636 - Cremonese Multi Matic 2450 E50 fix bloccabile
con cilindro con 4 funghi HBB 2.201-2.450 HM1.050
argento

Collegamento scarpetta dentata





205636 - Cremonese Multi Matic 2450 E50 fix bloccabile
con cilindro con 4 funghi HBB 2.201-2.450 HM1.050
argento

Regolazione pressione

Fungo e nottolino

