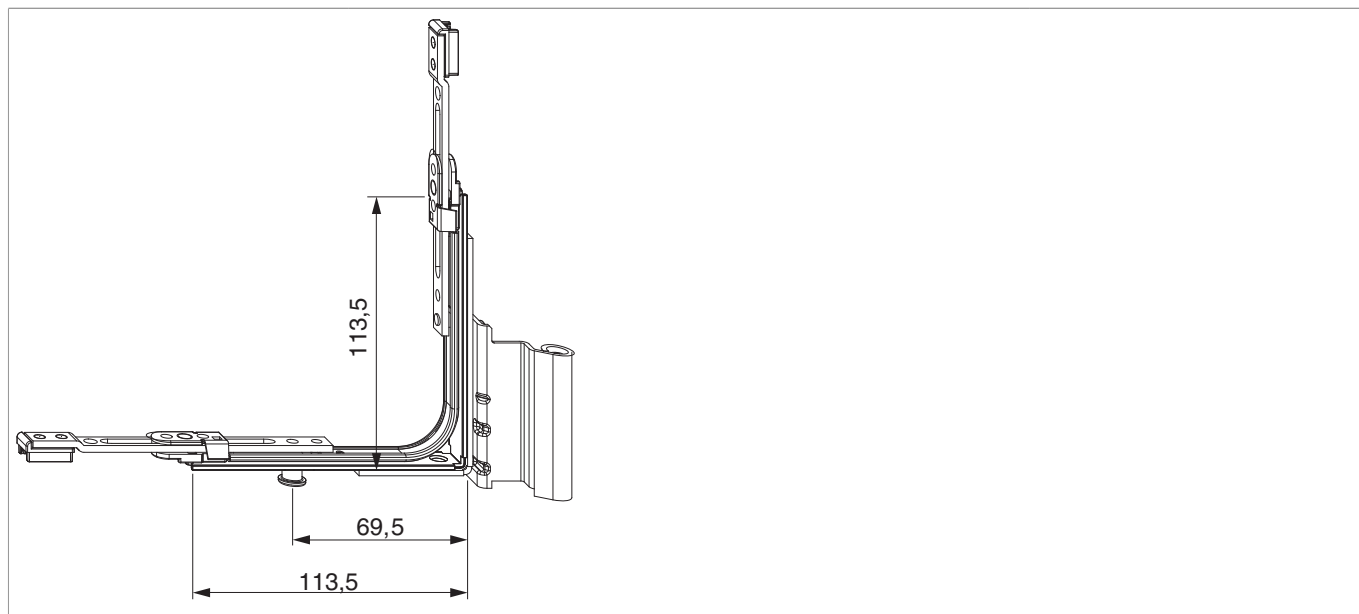




205665 - Angolo cerniera PVC Multi Matic 12/20-13 sinistro con 1 fungo argento

Disegni tecnici



argento	con 1 fungo	sinistro	12/20-13	120	20	205665	

Tabella posizionamento viti

No			1	2		3	4	5
205665	5	2	106,5	121,5	2	105	105	120

Tabella punti di chiusura

No		Z1
205665	1	69,5

Montaggio

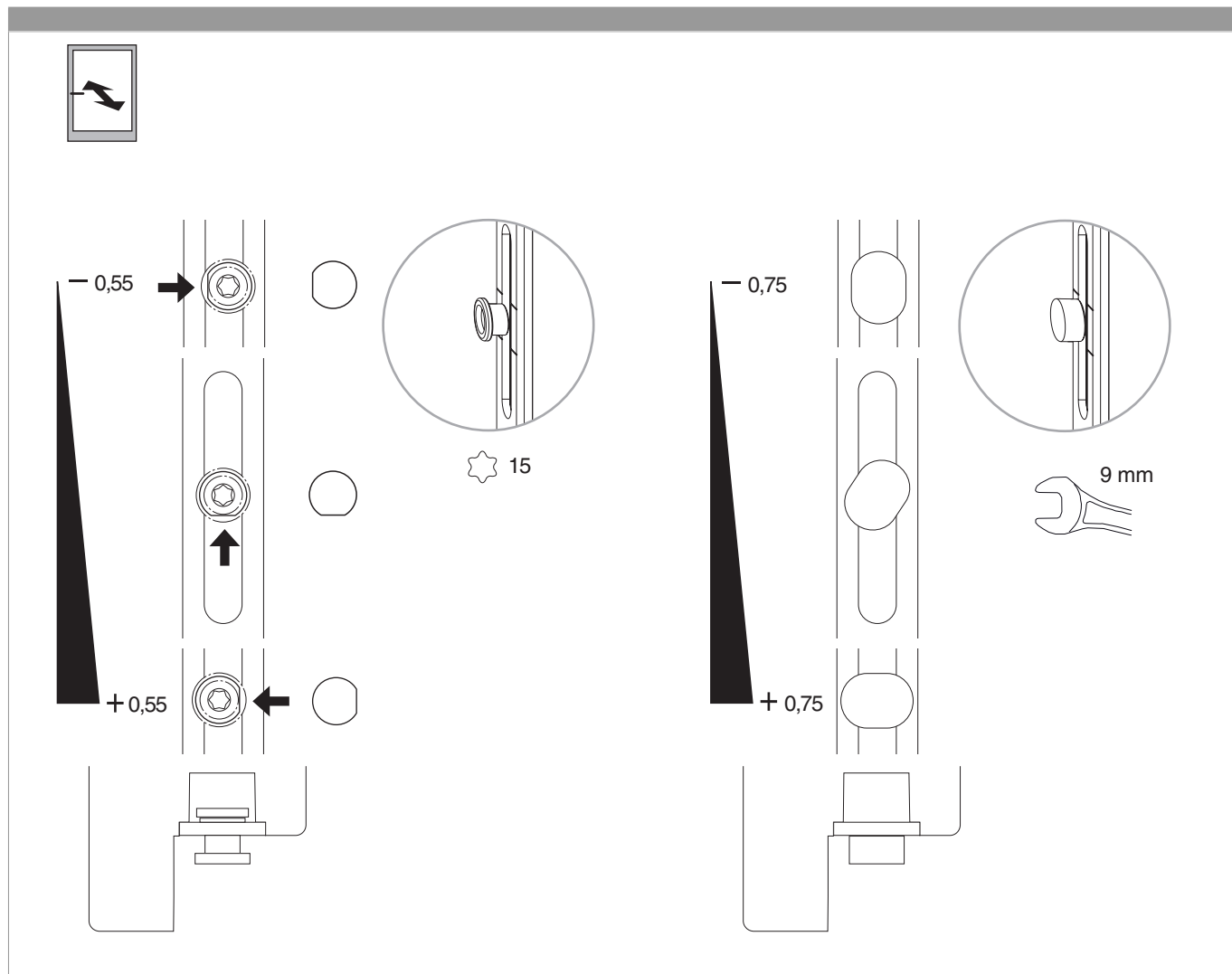
Applicare l'angolo cerniera appoggiandolo alla battuta ed avitarlo!

Attenzione: I valori massimi di peso battente indicato non devono essere superati!

Avvitamento dei supporti secondo la **direttiva TBDK** (Gütegemeinschaft Schlösser und Beschläge - www.schlossindustrie.de)!

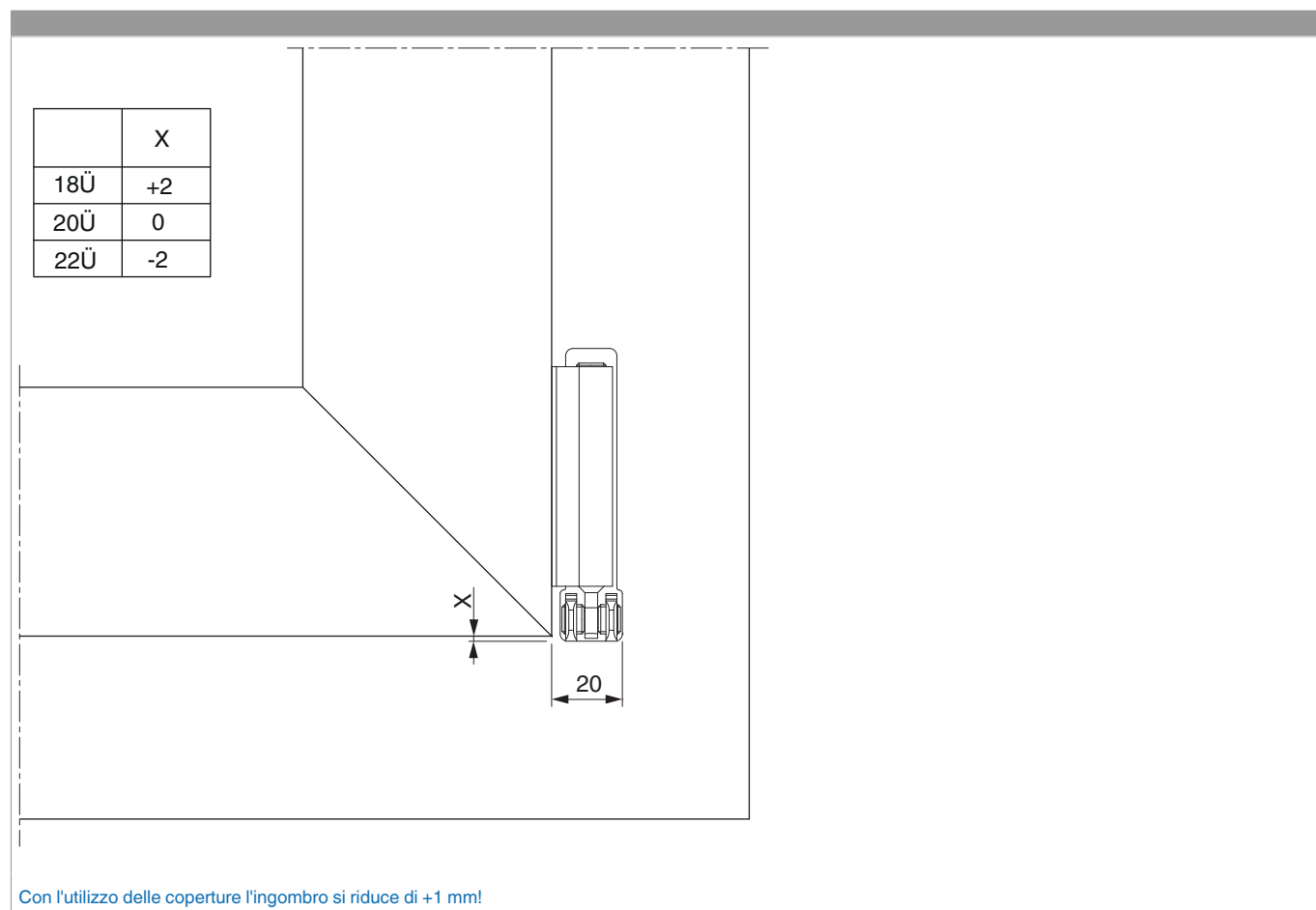
205665 - Angolo cerniera PVC Multi Matic 12/20-13
sinistro con 1 fungo argento

Regolazione in pressione fungo e nottolino



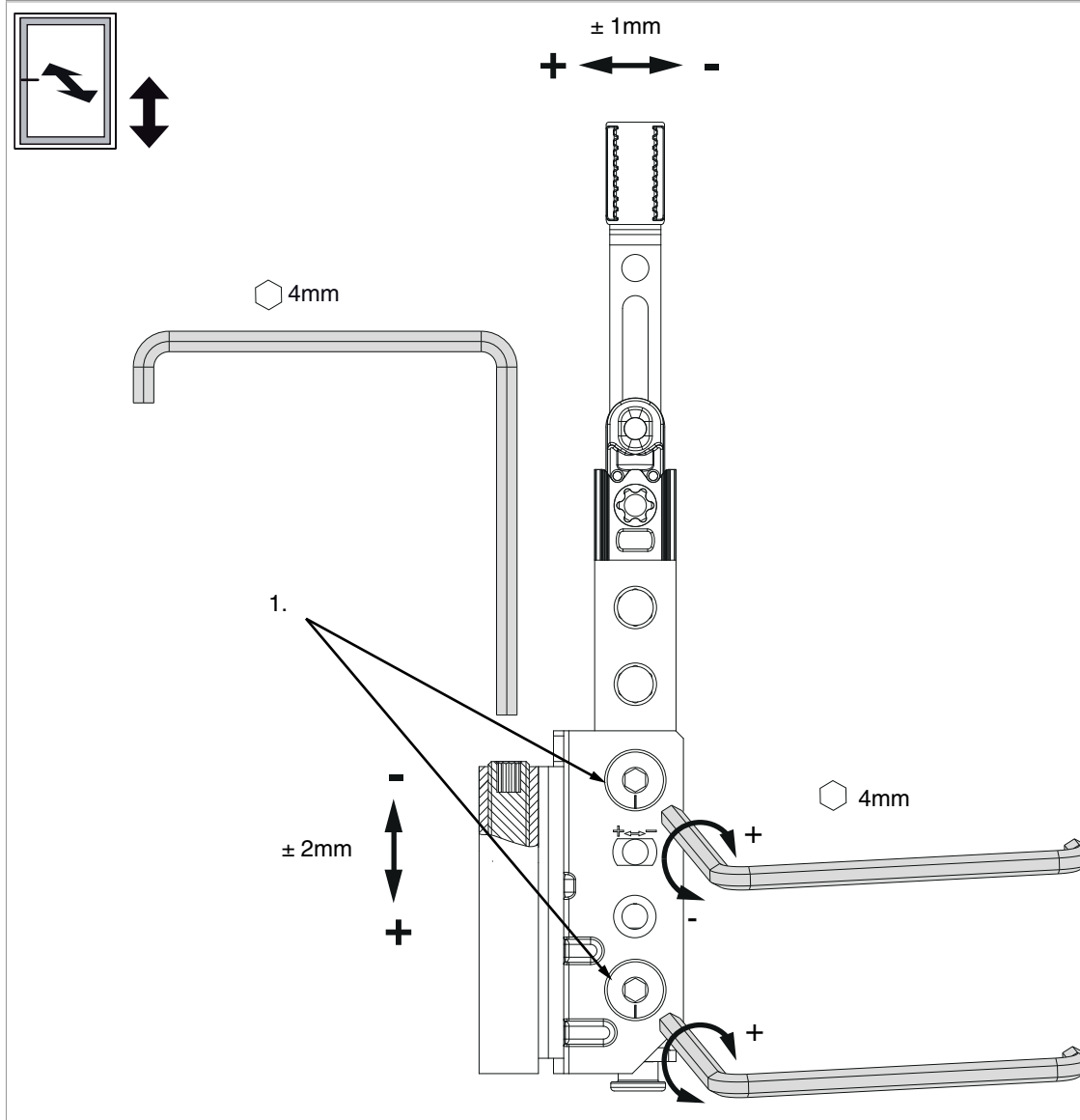
205665 - Angolo cerniera PVC Multi Matic 12/20-13
sinistro con 1 fungo argento

Indicazione ingombro



205665 - Angolo cerniera PVC Multi Matic 12/20-13 sinistro con 1 fungo argento

Regolazione



Regolazione:

L'angolo cerniera può essere regolato in altezza utilizzando una chiave a brugola da 4 mm (cod. 41017).

Per migliorare la praticità di utilizzo, la vite di regolazione dell'altezza è stata costruita in modo che la chiave a brugola possa essere agganciata ogni 30°.

È quindi possibile regolare anche la pressione con la chiave a brugola da 4 mm (cod. 41017).

1. Regolare sempre entrambi i perni eccentrici parallelamente!