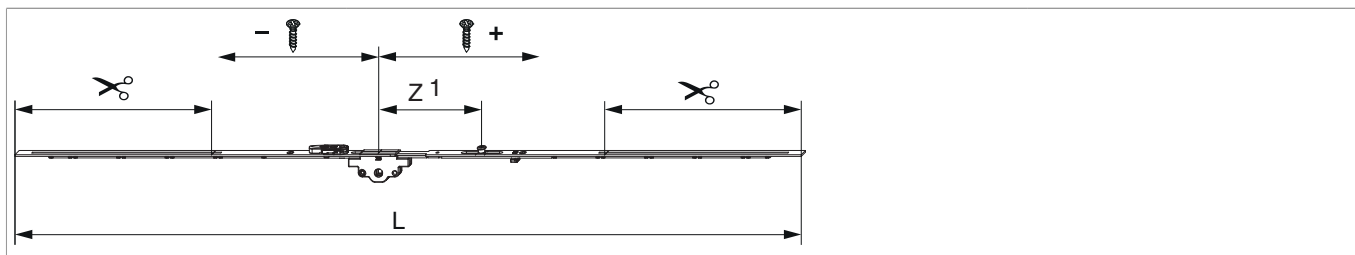




206308 - Cremonese MM variabile AR E 45 1250 con 1 fungo HBB 801-1.250 argento

Disegni tecnici



		L						Nº
argento	1250	1.040	45	801 - 1.250	260	1	10	206308 ¹⁾

¹⁾ L'altezza della maniglia dovrebbe essere compresa tra 1/3 ed 1/2 dell' HBB

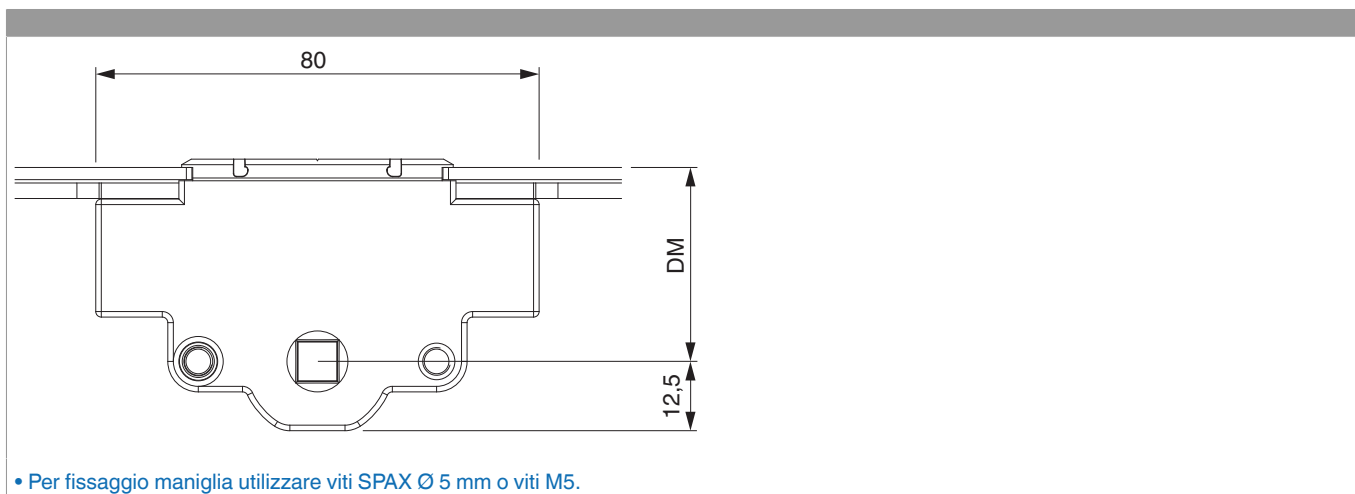
Tabella posizionamento viti

Nº		1	2	3	4	5	6	7	8
206308	2	-158,5	149						

Tabella punti di chiusura

Nº		Z1	Z2	Z3
206308	1	95		

Quote della scatola cremonese

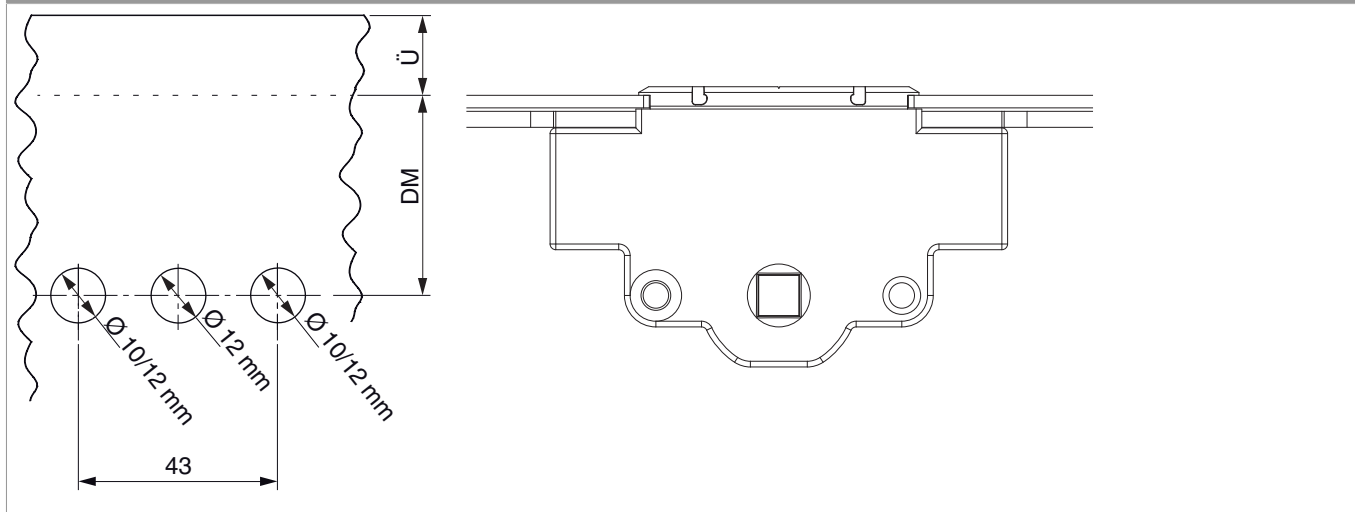




206308 - Cremonese MM variabile AR E 45 1250 con 1
fungo HBB 801-1.250 argento

Schema di foratura

Per serramenti in legno, PVC e alluminio

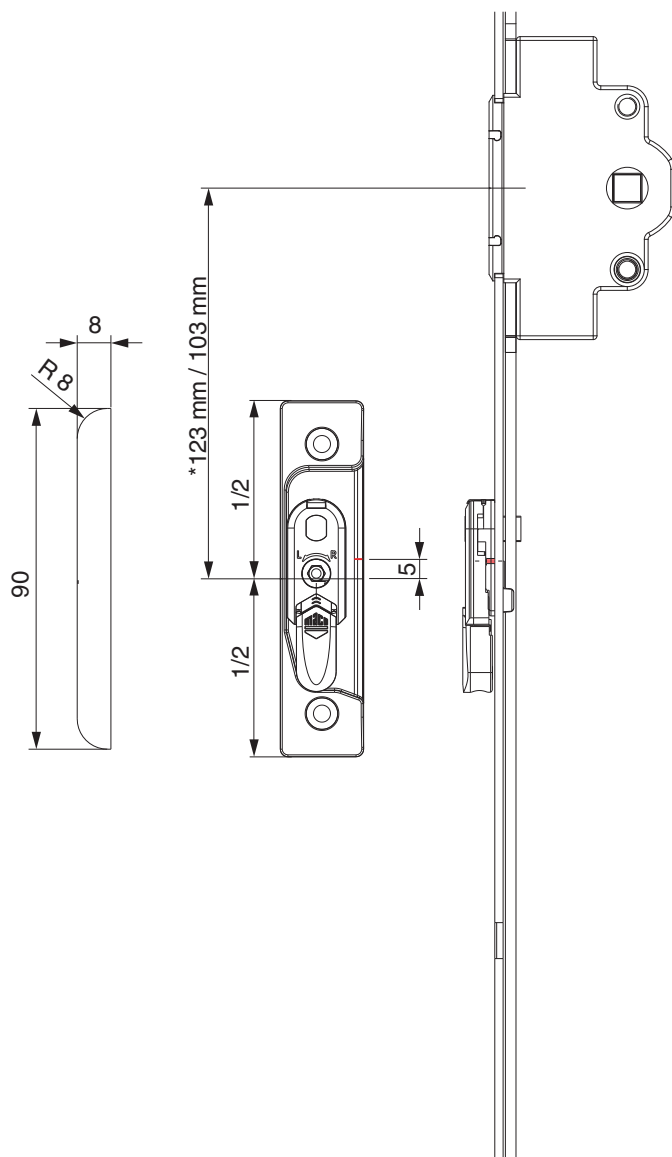




206308 - Cremonese MM variabile AR E 45 1250 con 1 fungo HBB 801-1.250 argento

Posizionamento scontri alza anta

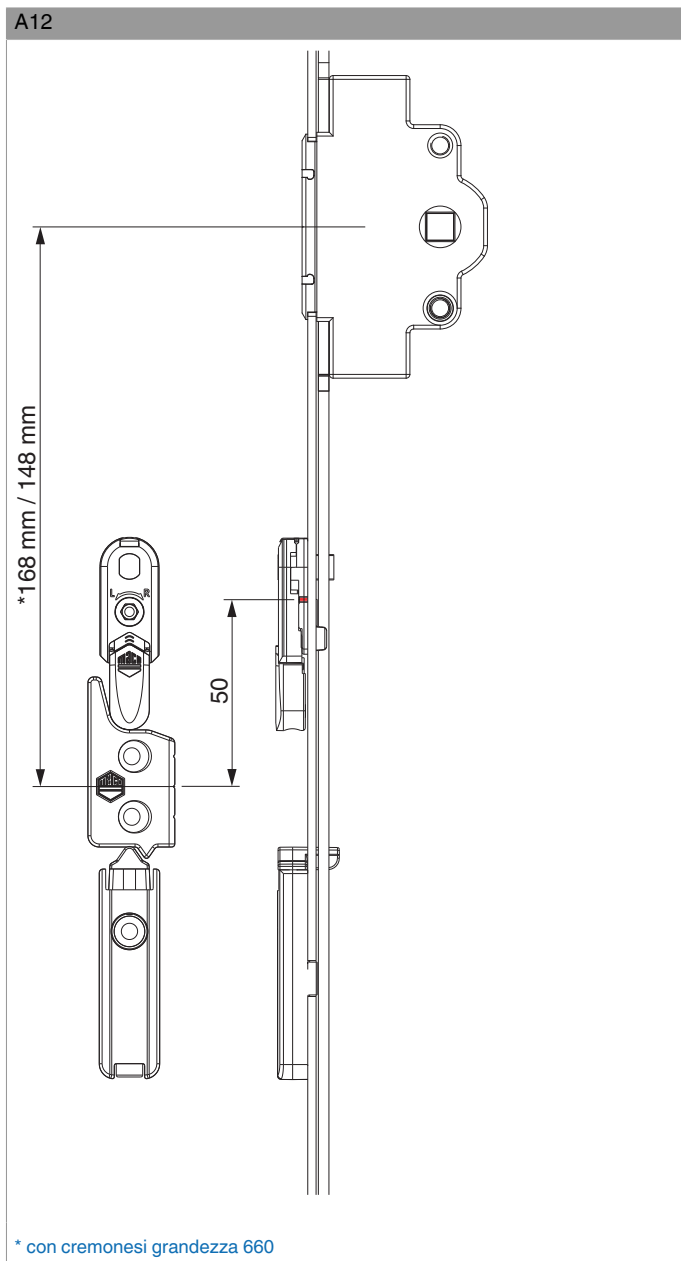
Scontro alza-anta A4 / senza scrocco porta



* con cremonesi grandezza 660



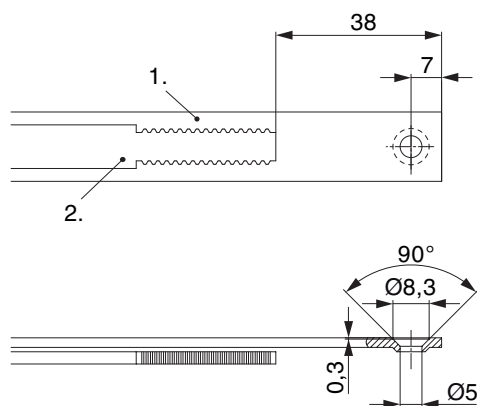
206308 - Cremonese MM variabile AR E 45 1250 con 1
fungo HBB 801-1.250 argento





206308 - Cremonese MM variabile AR E 45 1250 con 1 fungo HBB 801-1.250 argento

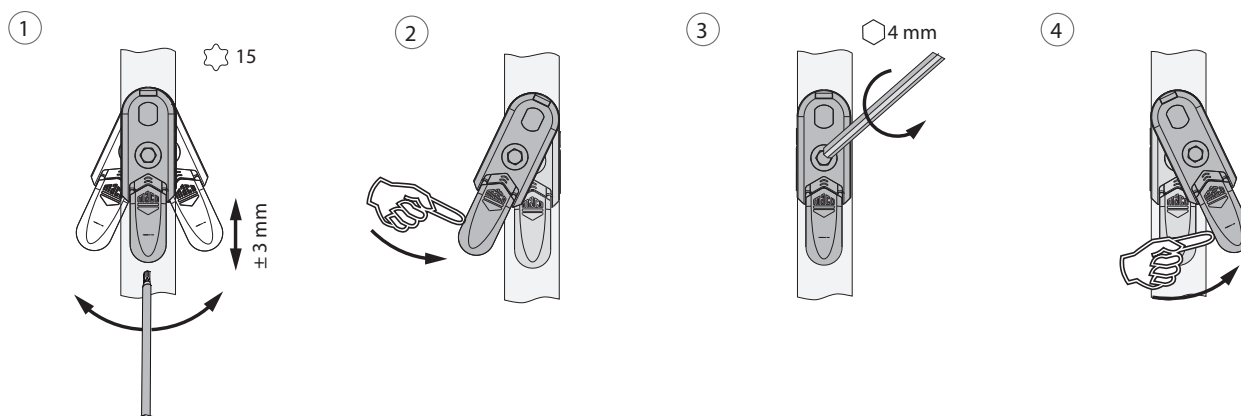
Schema di tranciatura



• Consigliamo di trattare il taglio dei componenti TRICOAT-PLUS con la vernice di ritocco TRICOAT-PLUS (cod. 358440).

- 1. Frontale
- 2. Asta mobile

Oscillazione e regolazione in altezza dell'alza anta

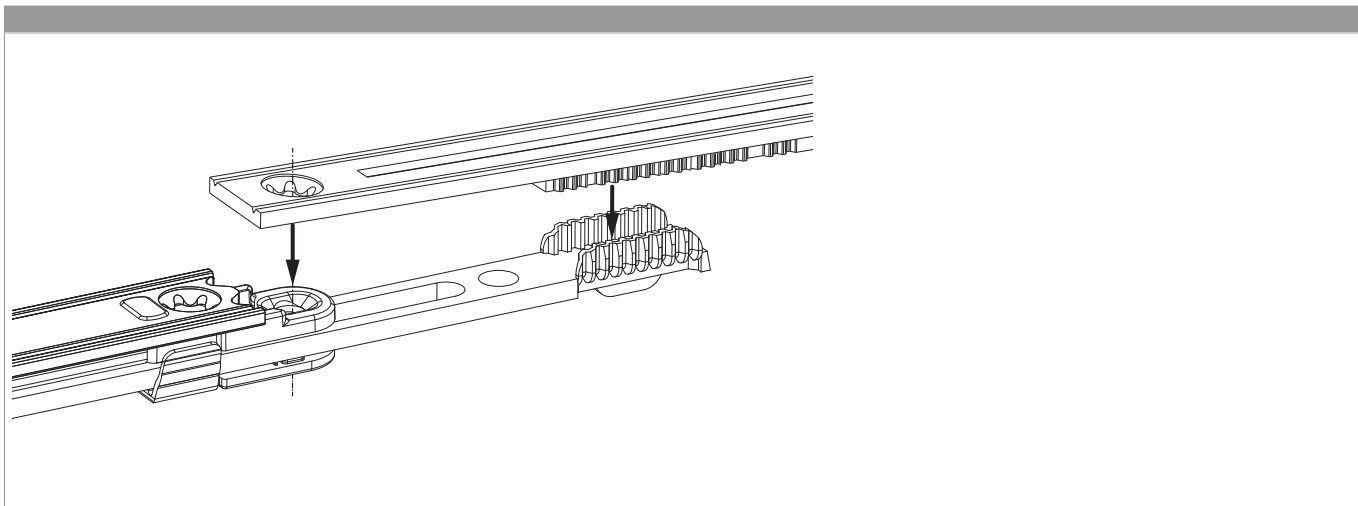


- 1. Oscillazione e regolazione in altezza dell'alza anta
- 2. Azzeramento dell'alza anta
- 3. Fissaggi centrali del dispositivo alza anta.
- 4. Orientare il dispositivo alza anta.



206308 - Cremonese MM variabile AR E 45 1250 con 1 fungo HBB 801-1.250 argento

Collegamento scarpetta dentata



Regolazione pressione

