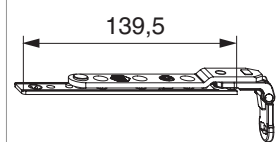


## 206315 - Angolare parte anta cerniera A-B superiore Multi Matic per finestra trapezio argento

### Disegni tecnici



		Nº
argento	20	206315 <sup>1) 2) 3)</sup>

<sup>1)</sup> Con ante di peso superiore a 100 kg utilizzare la prolunga frontale (cod. 360327 o 215572)!

<sup>2)</sup> Con scostamento 13 mm senza cava ferramenta utilizzare clip di distanza (cod. 357881).

<sup>3)</sup> Con cava ferramenta usare spessore (cod. 41103).

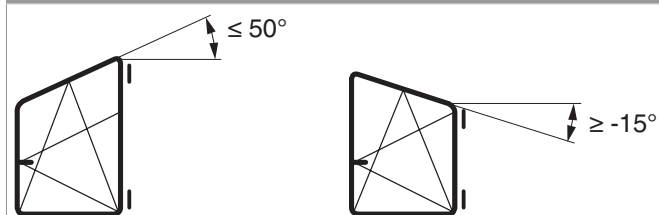
### Tabella posizionamento viti

Nº		1	2	3	4
206315	4	29,5	60,5	86	128,5

### Avvertenze d'utilizzo

#### • Avvertenze d'utilizzo

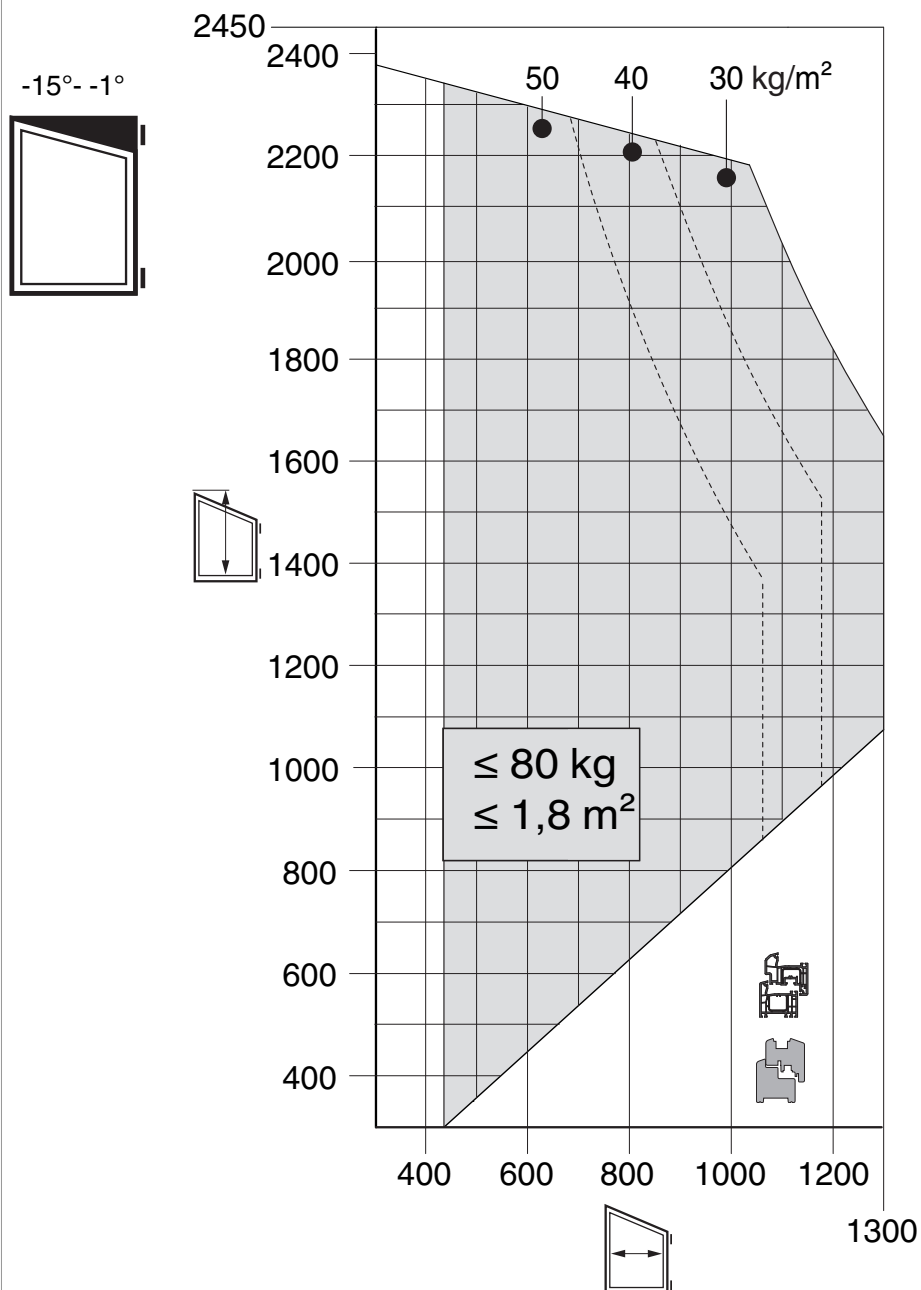
Definizione di misurazione dell'inclinazione alla finestra a trapezio



## 206315 - Angolare parte anta cerniera A-B superiore Multi Matic per finestra trapezio argento

### Diagrammi dei campi d'applicazione

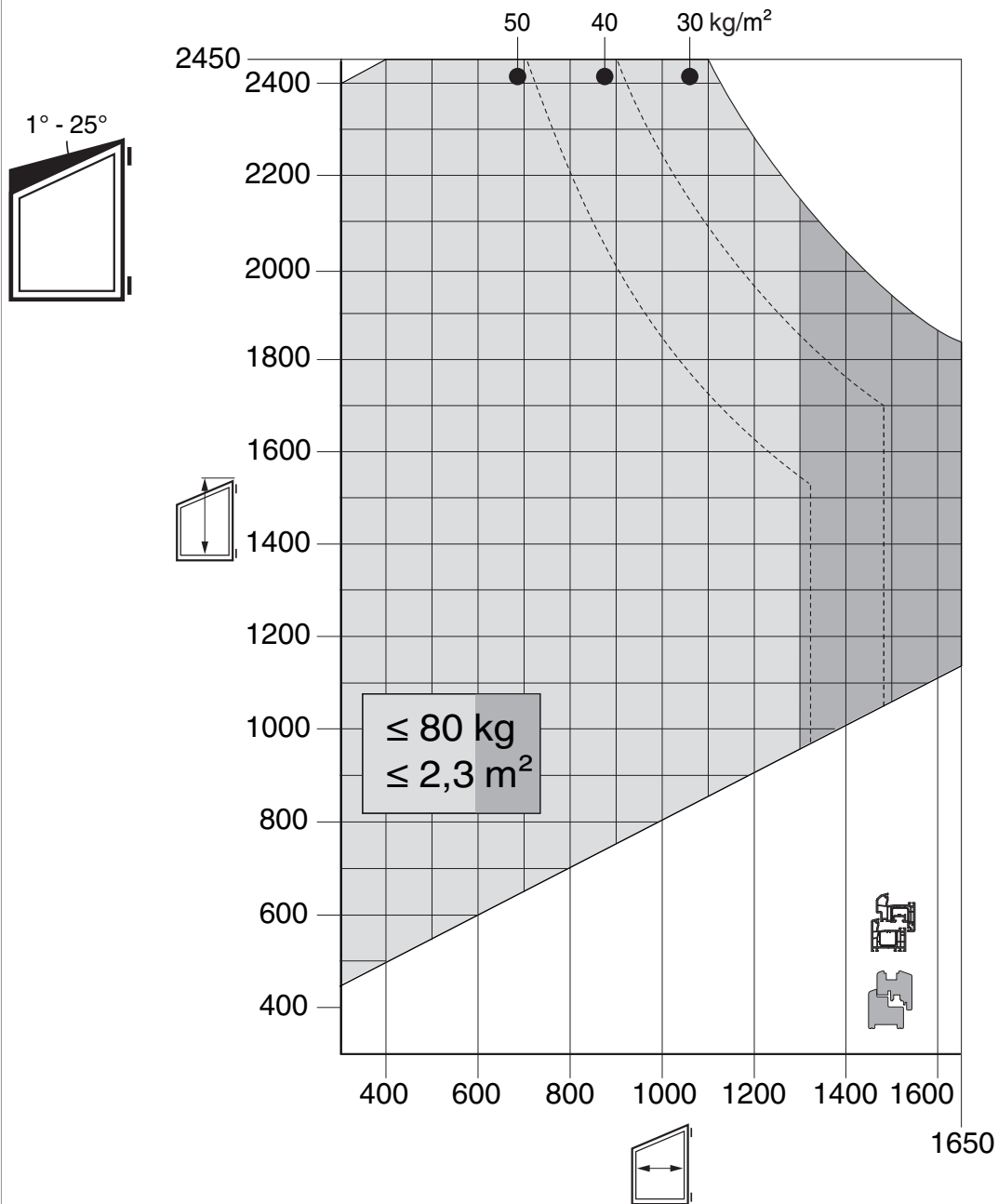
Finestra a trapezio da -1 a -25°



• Tutte le indicazioni per il uso dei diagrammi di campi d'applicazione nei nostri cataloghi sono da considerare!

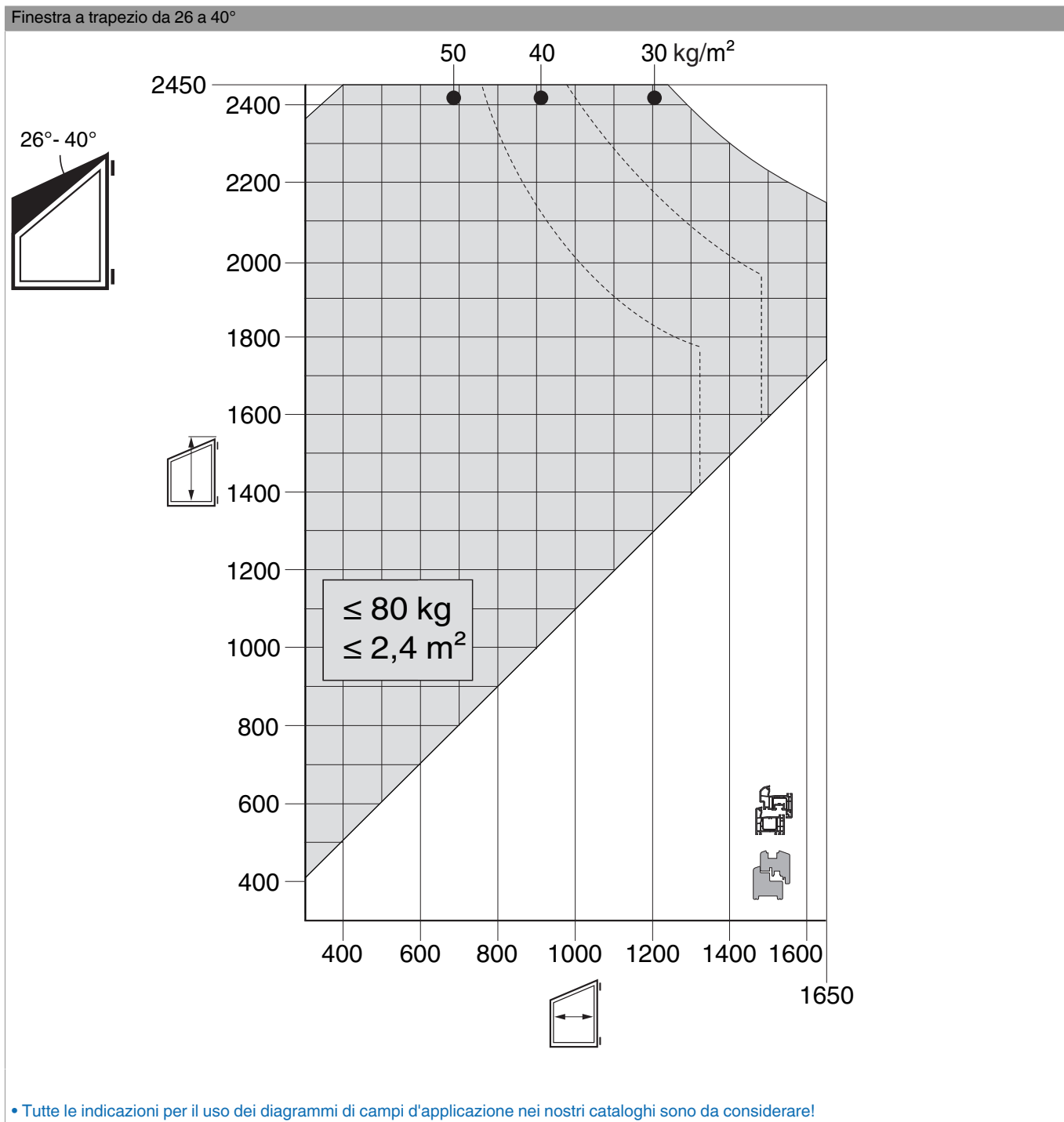
## 206315 - Angolare parte anta cerniera A-B superiore Multi Matic per finestra trapezio argento

Finestra a trapezio da 1 a 25°

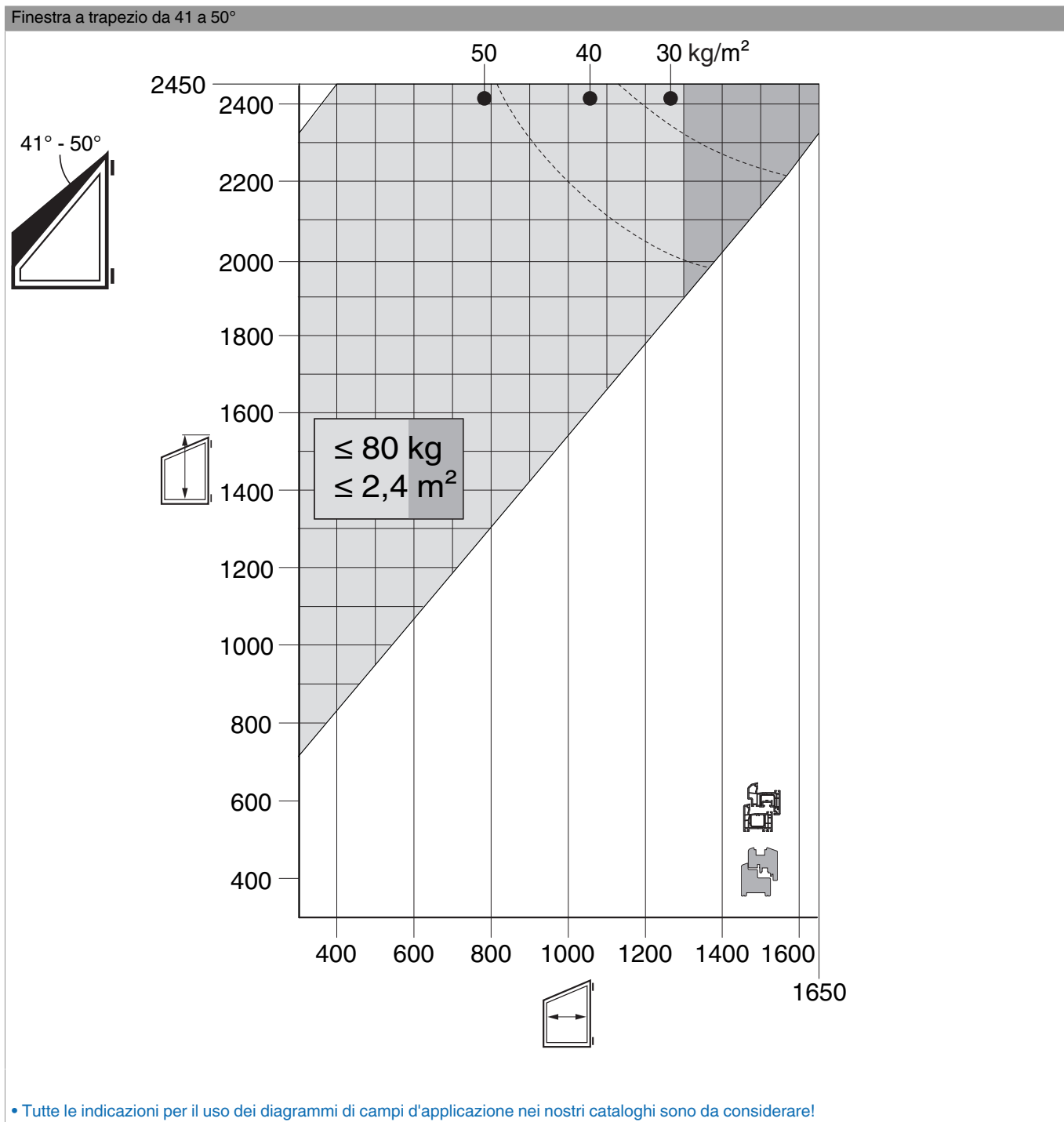


• Tutte le indicazioni per il uso dei diagrammi di campi d'applicazione nei nostri cataloghi sono da considerare!

## 206315 - Angolare parte anta cerniera A-B superiore Multi Matic per finestra trapezio argento

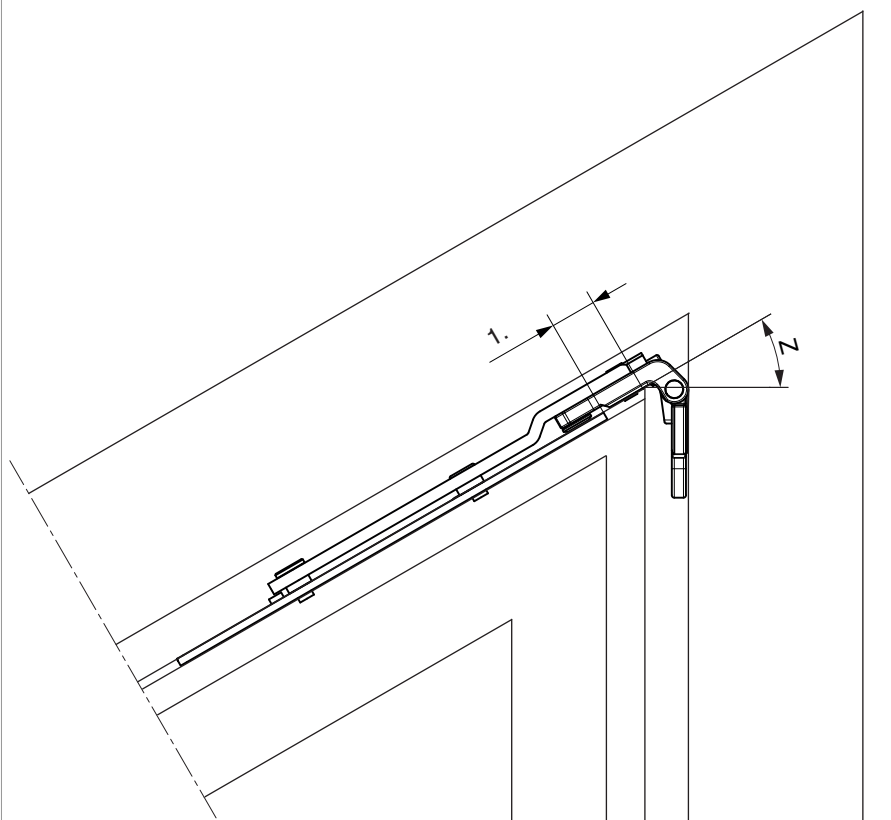


## 206315 - Angolare parte anta cerniera A-B superiore Multi Matic per finestra trapezio argento



## 206315 - Angolare parte anta cerniera A-B superiore Multi Matic per finestra trapezio argento

### Montaggio



1. Scostamento frontale forbice = Distanza tra battuta cava ferramenta e frontale forbice



#### PERICOLO!

**Pericolo di morte in caso di mancata osservazione delle Istruzioni di lavorazione.**

- L'avvitamento dei componenti di supporto deve attenersi alla direttiva TBTK sul fissaggio di elementi portanti di ferramenta (Gütegemeinschaft Schlösser und Beschläge - [www.schlossindustrie.de](http://www.schlossindustrie.de)) cioè della norma EN13126-8!
- I valori massimi di peso battente indicato non devono essere superati! Rispettare i campi d'applicazione!

#### Anta-Battente

##### Scostamento frontale con aria 12 mm

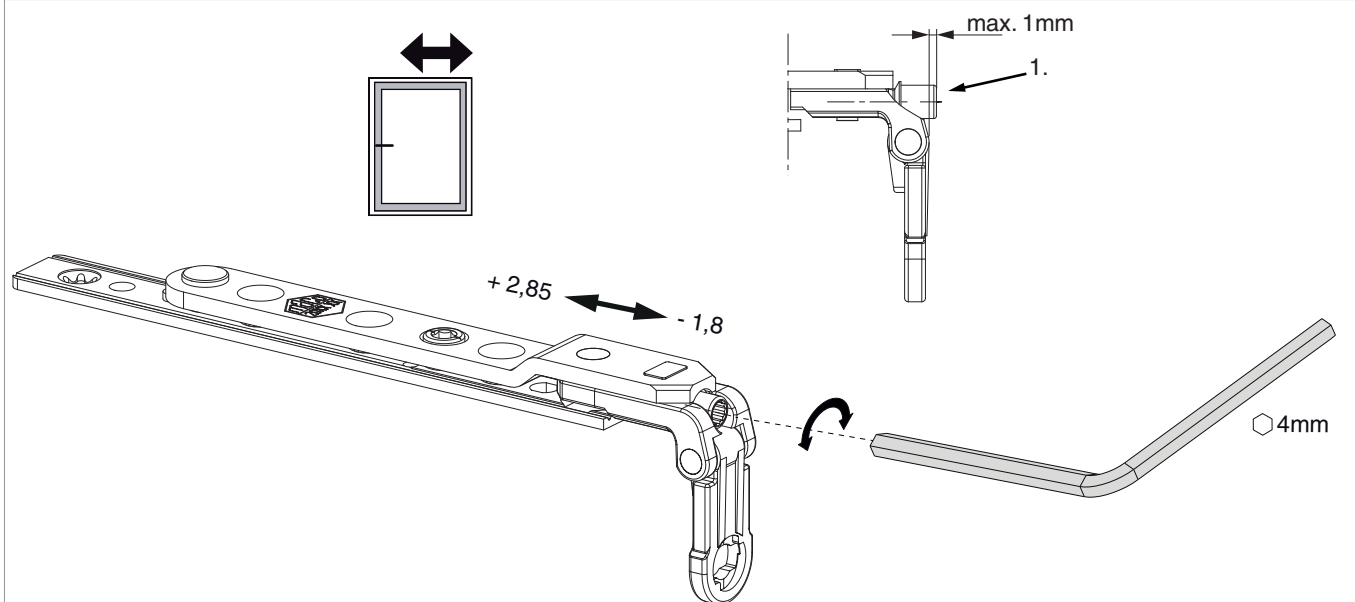
Angolo d'inclinazione Z	Angolare parte anta cerniera A-B superiore per finestra trapezio	Angolo d'inclinazione Z	Angolare parte anta cerniera A-B superiore per finestra trapezio
50°	13	15°	14
45°	14	10°	14
40°	14	5°	14
35°	14	0°	13
30°	14	-5°	12
25°	14	-10°	12
20°	14	-15°	12

Le indicazioni fornite per la ferramenta dell'anta ribalta sono valide anche per le finestre anta battente (campi di applicazione, fori e fresature).

## 206315 - Angolare parte anta cerniera A-B superiore Multi Matic per finestra trapezio argento

### Regolazione laterale

nel braccio cerniera A-B



1. Durante l'abbassamento dell'anta assicurarsi che la vite non fuoriesca completamente. La testa della vite deve sporgere al massimo 1 mm!