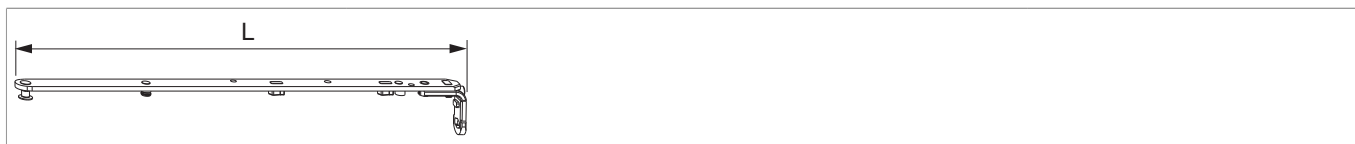


207124 - Braccio forbice Multi Matic senza aerazione 1300 LBB 801-1.300 argento

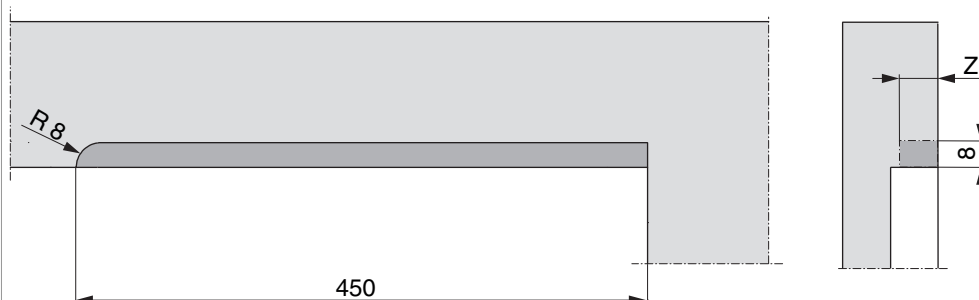
Disegni tecnici



		L			N°
argento	1300	425	801 - 1.300	20	207124

Fresatura telaio A4 per forbici

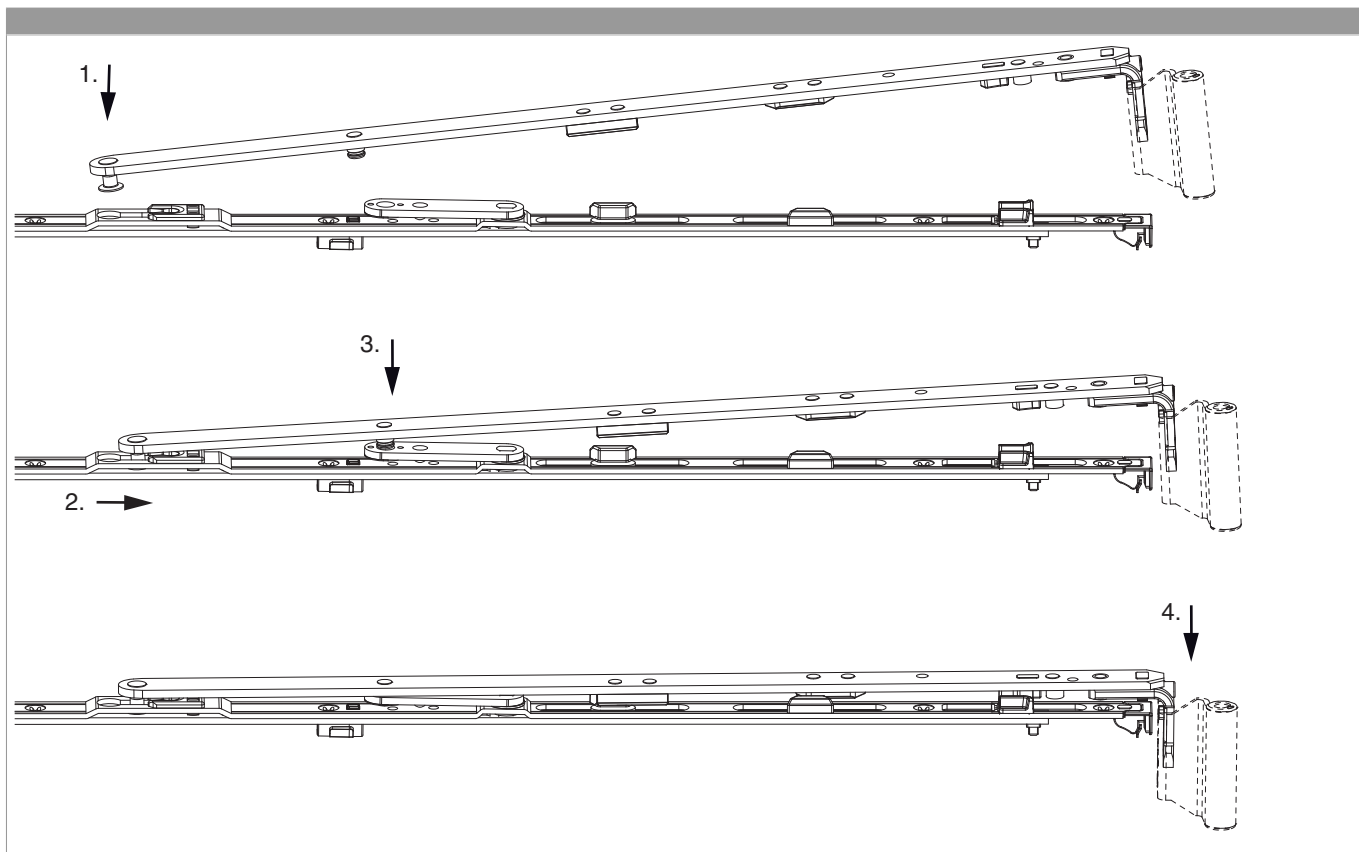
Grandezza 1050 e 1300



	Z
scostamen- to 9 mm	18
scost.13	22

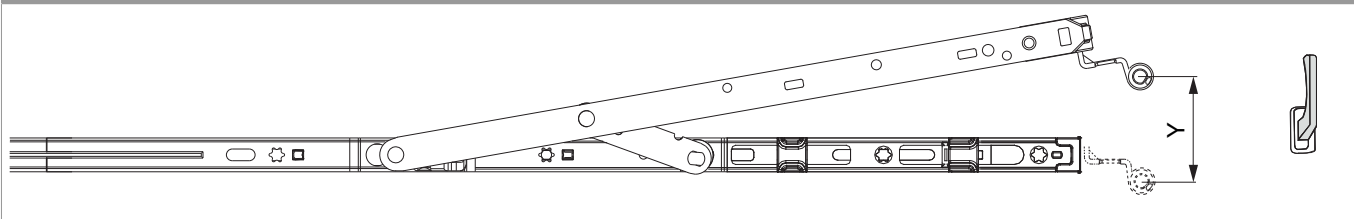
207124 - Braccio forbice Multi Matic senza aerazione 1300
LBB 801-1.300 argento

Aggancio braccio forbice



Raggio di apertura

Posizione a ribalta

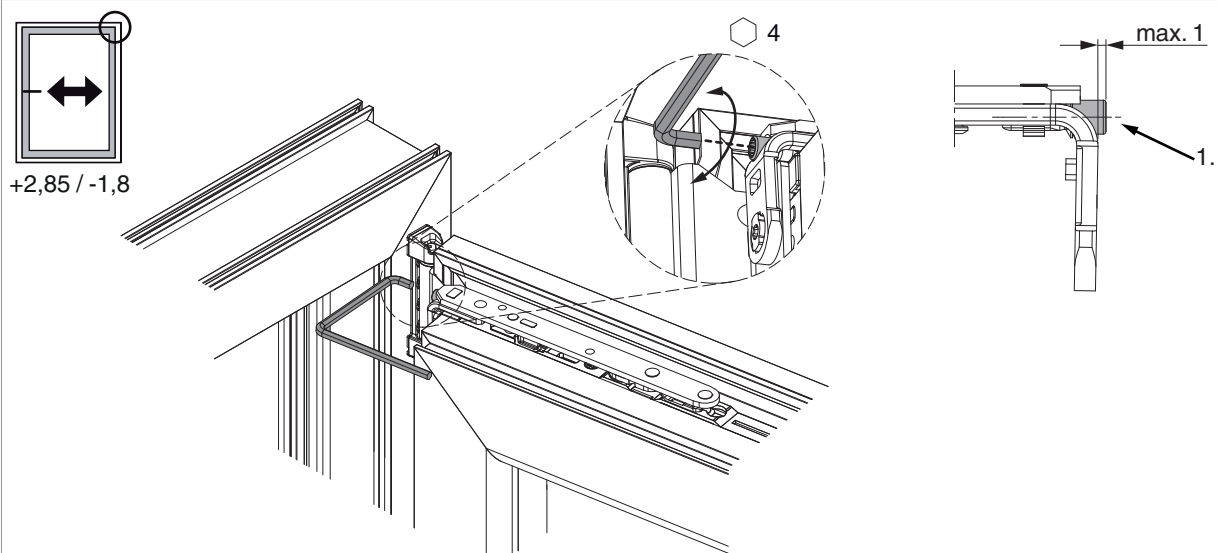


	Y
400	120
600	125
800	125
1050	127
1300	127

207124 - Braccio forbice Multi Matic senza aerazione 1300 LBB 801-1.300 argento

Regolazione laterale

nel braccio forbice



1. Durante l'abbassamento dell'anta assicurarsi che la vite non fuoriesca completamente. La testa della vite deve sporgere al massimo 1 mm!

Regolazione pressione

nel braccio forbice

