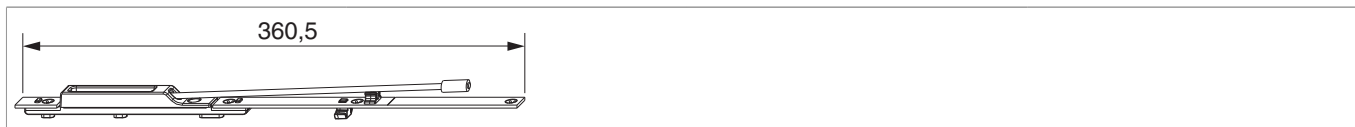




## 209774 - Dispositivo anti-caduta inferiore per PVC e legno argento

### Disegni tecnici



						<b>Nº</b>
argento		Dispositivo anti-caduta inferiore per PVC e legno	93		20	209774 <sup>1)</sup>

<sup>1)</sup> Deve essere utilizzato da HBB 1850 mm!

### Tabella posizionamento viti

<b>Nº</b>		1	2	
209774				

### Tabella punti di chiusura

<b>Nº</b>		Z1	
209774			

### Avvertenze d'utilizzo

- **Avvertenze d'utilizzo**

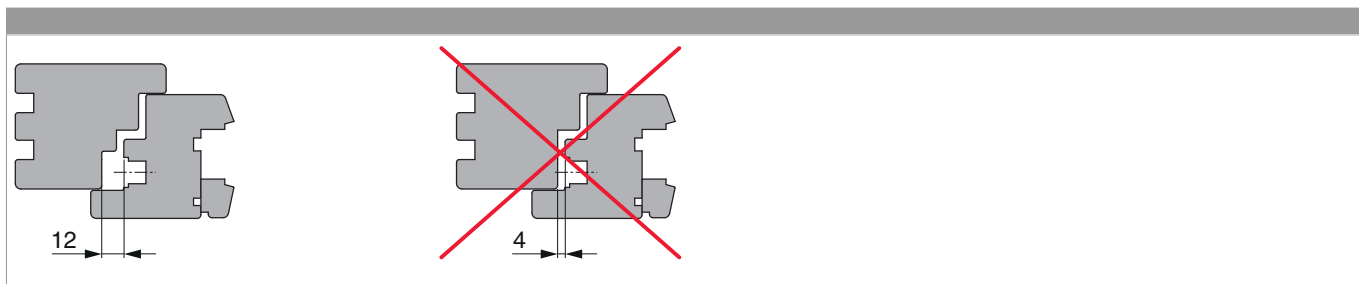
**Peso anta: max. 220 kg\***

*È obbligatorio rispettare la capacità di carico massima consentita per il supporto forbice e cerniera angolare!

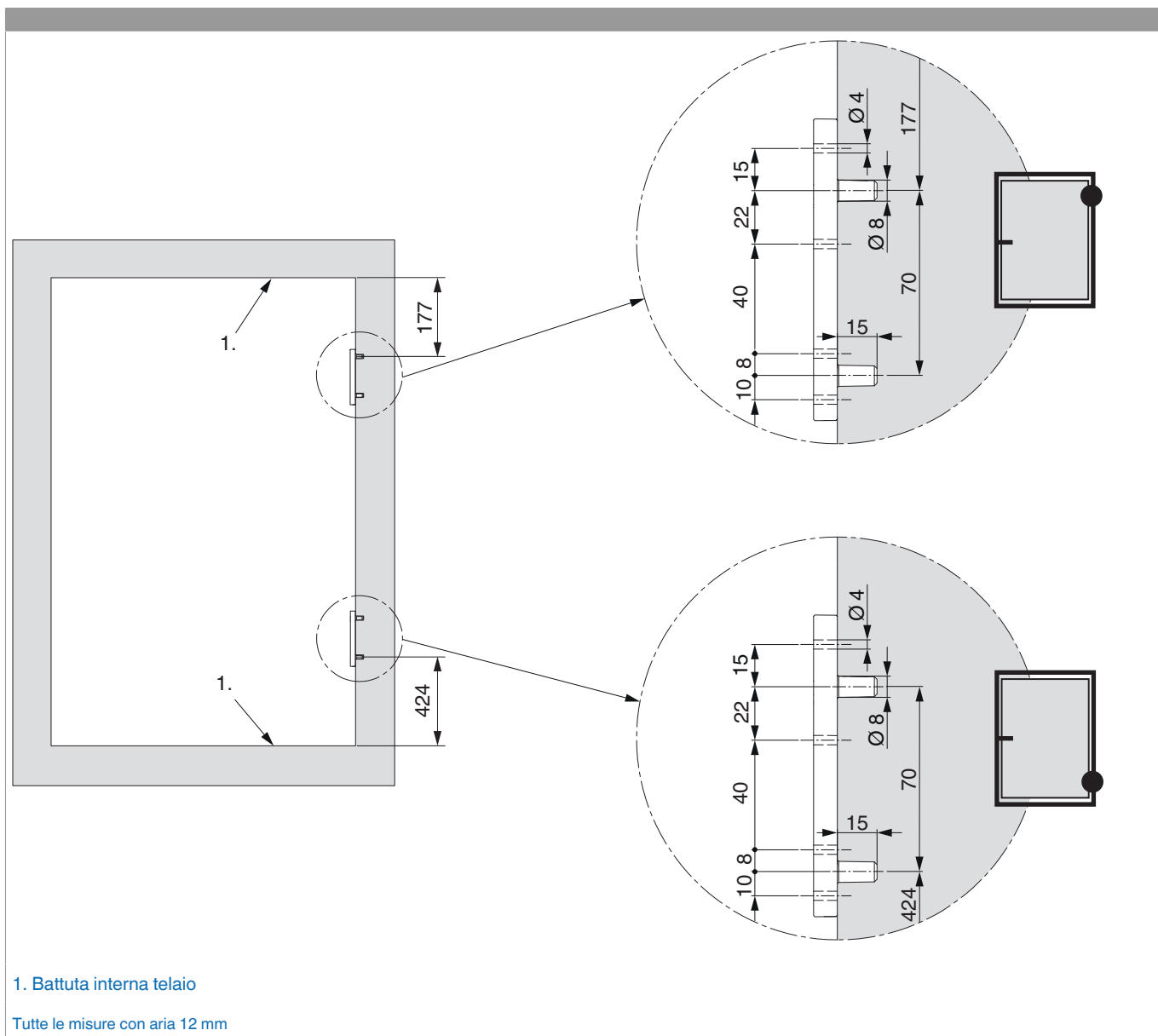


## 209774 - Dispositivo anti-caduta inferiore per PVC e legno argento

### Aria



### Posizione foro

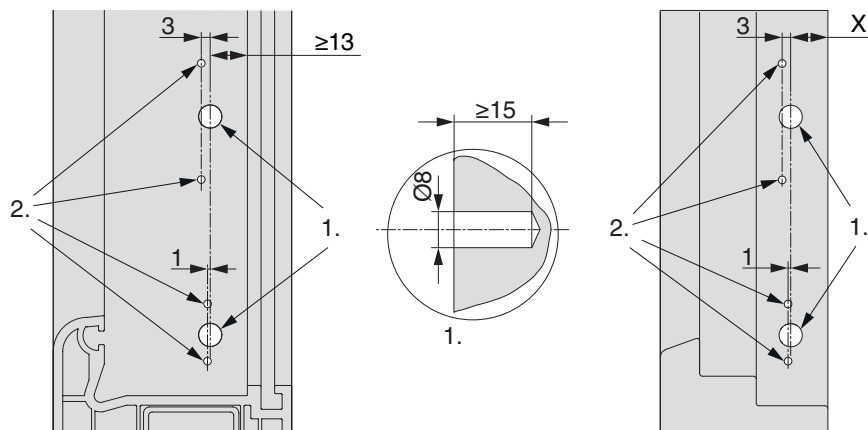




## 209774 - Dispositivo anti-caduta inferiore per PVC e legno argento

### Schema di foratura

PVC cioè legno



2. Preforatura inclinata con punta da  $\varnothing$  4mm per fori vite.

legno

	<b>X</b>
scostamento 9 mm	13
scost.13	17

### Istruzioni di montaggio

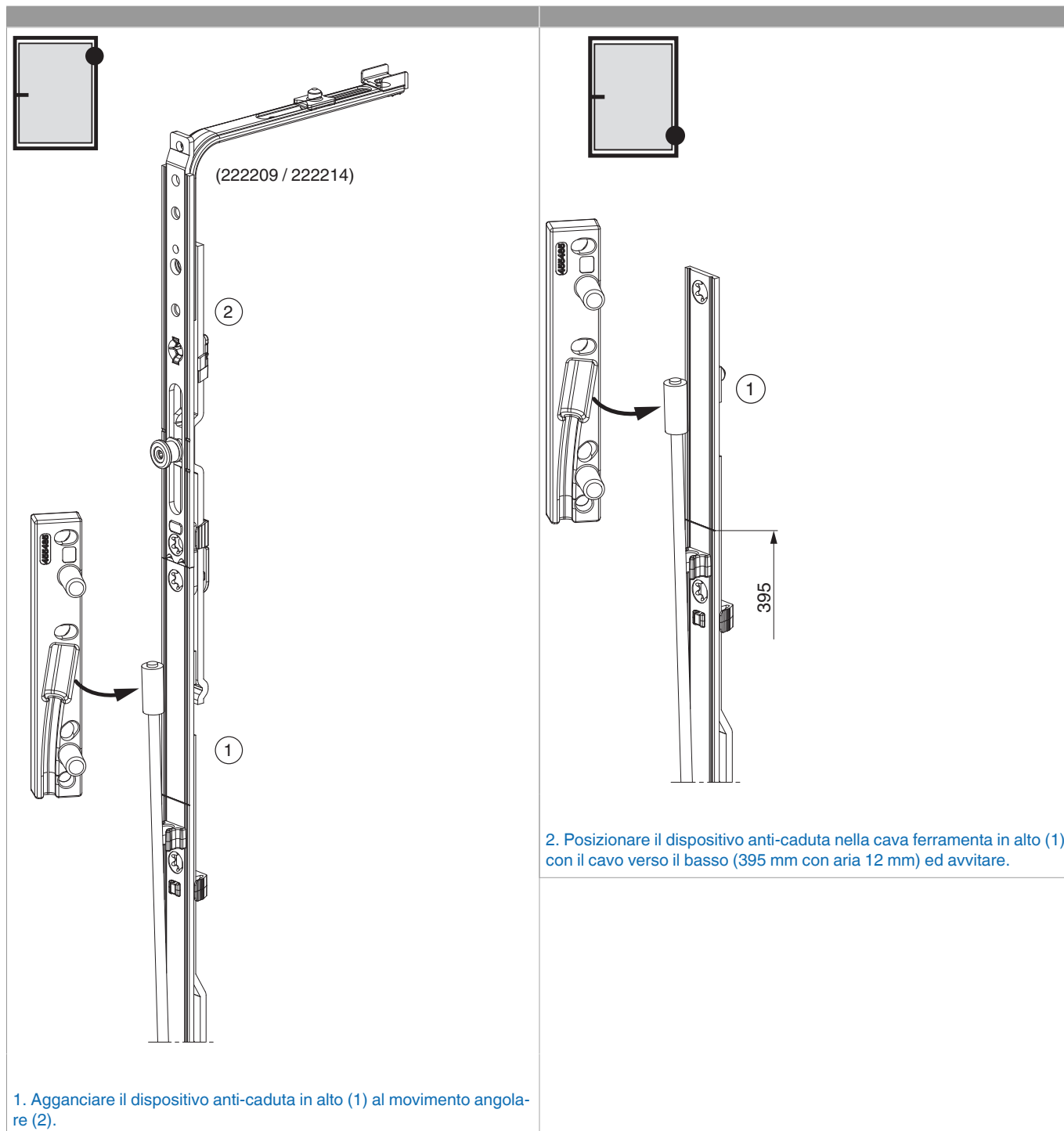


Rimuovere le clip di trasporto rosse dopo aver avvitato il dispositivo anticaduta.  
Il dispositivo anticaduta impedisce la caduta dell'anta della finestra in caso di utilizzo non conforme. Non sostituisce in nessun caso la manutenzione annuale obbligatoria della ferramenta!  
Il dispositivo anticaduta è progettato per UN SOLO evento di caduta. In seguito a una caduta o dopo un altro tipo di impatto è necessario cambiare il dispositivo anticaduta.



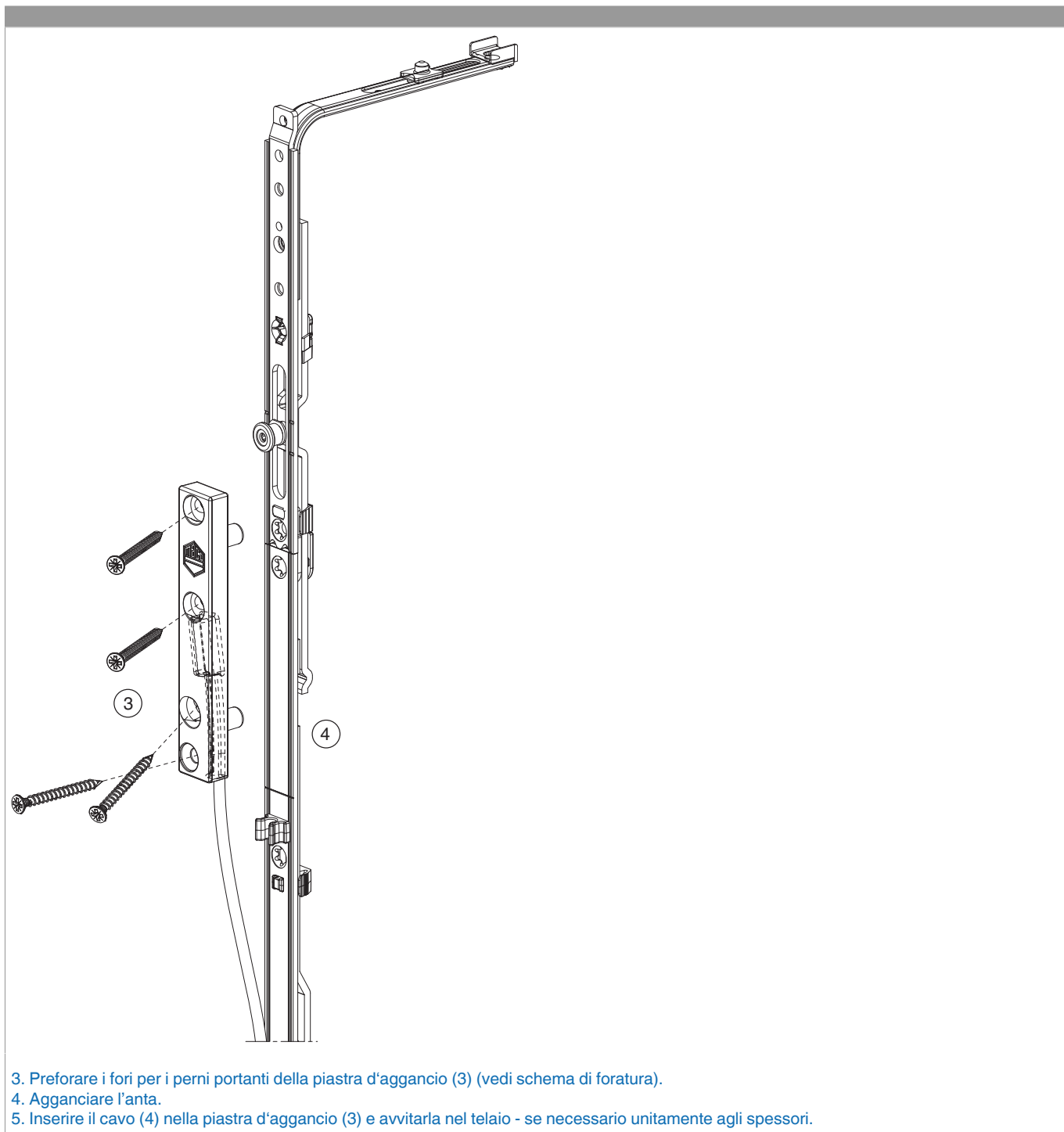
**ATTENZIONE! In caso di non ottemperanza: Pericolo per il corpo e la vita!**  
Le regolazioni sui meccanismi e lo sgancio e riggancio delle ante deve essere effettuato solo da personale competente.

## Montaggio





## 209774 - Dispositivo anti-caduta inferiore per PVC e legno argento



3. Preforare i fori per i perni portanti della piastra d'aggancio (3) (vedi schema di foratura).
4. Agganciare l'anta.
5. Inserire il cavo (4) nella piastra d'aggancio (3) e avvitare nel telaio - se necessario unitamente agli spessori.



209774 - Dispositivo anti-caduta inferiore per PVC e legno  
argento