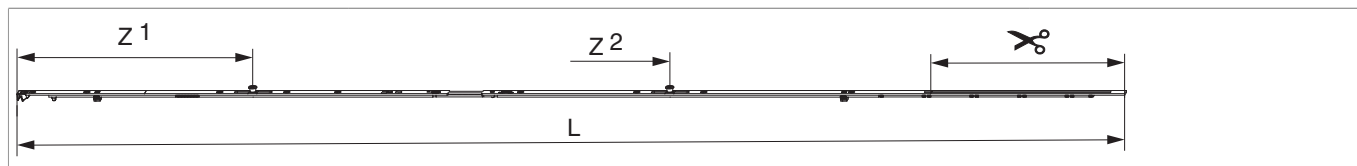




210337 - Componente altezza MM RS-CN/AA 1590 con 2 funghi HBB 1.341-1.590 argento

Disegni tecnici



				L			Nº
argento	con 2 funghi	1590	260	1.486,5	1.341 - 1.590	10	210337

Tabella posizionamento viti

Nº		1	2	3	4	5	6	7	8	9	10	11	12	13	14
210337	9	18,5	91,5	270	360	428,5	674	830	920	1.119					

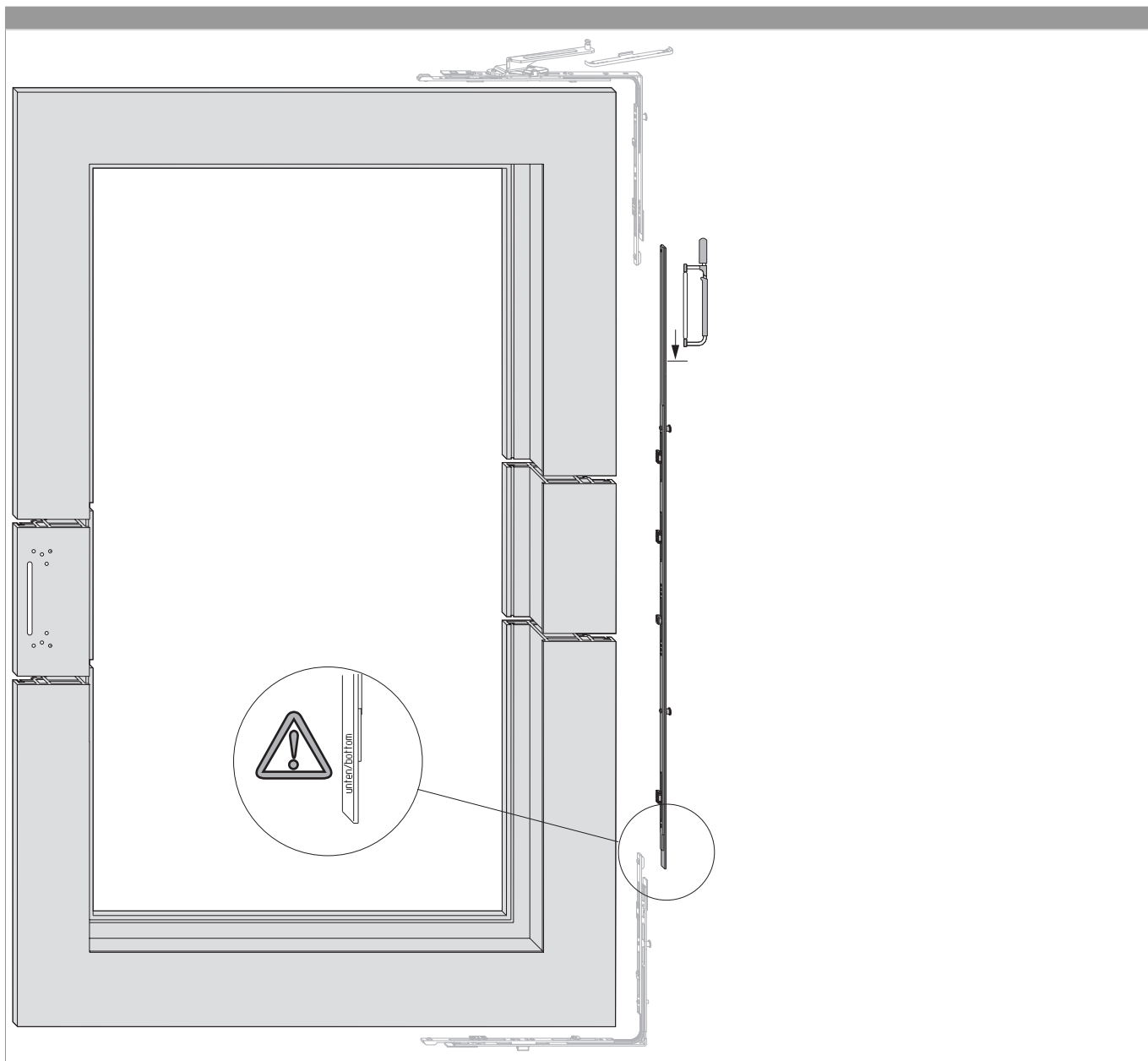
Tabella punti di chiusura

Nº		Z1	Z2	Z3	Z4	
210337	2	315	875			



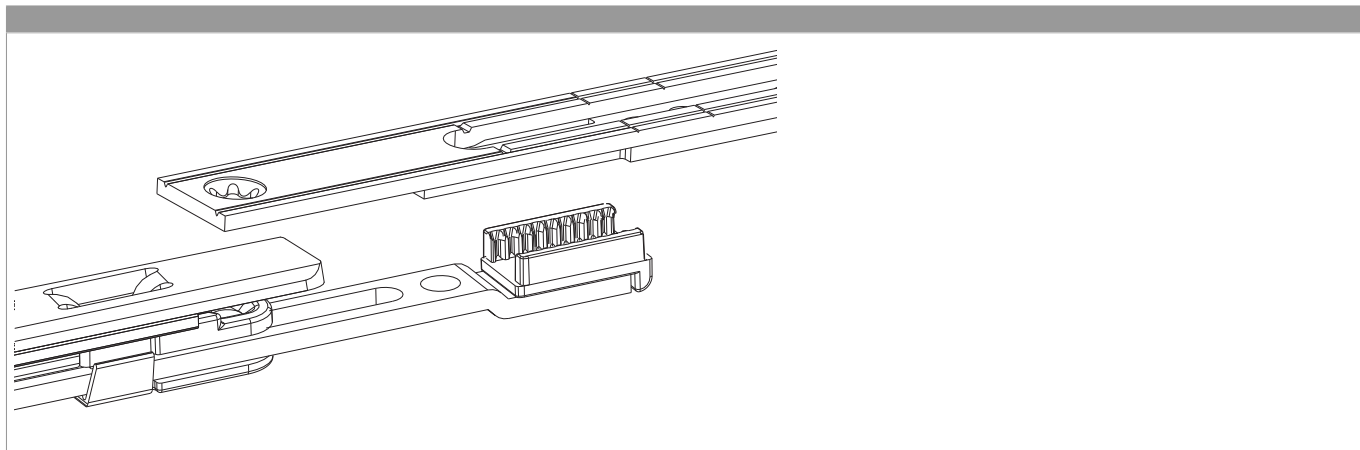
210337 - Componente altezza MM RS-CN/AA 1590 con 2
funghi HBB 1.341-1.590 argento

Montaggio





**210337 - Componente altezza MM RS-CN/AA 1590 con 2
funghi HBB 1.341-1.590 argento**

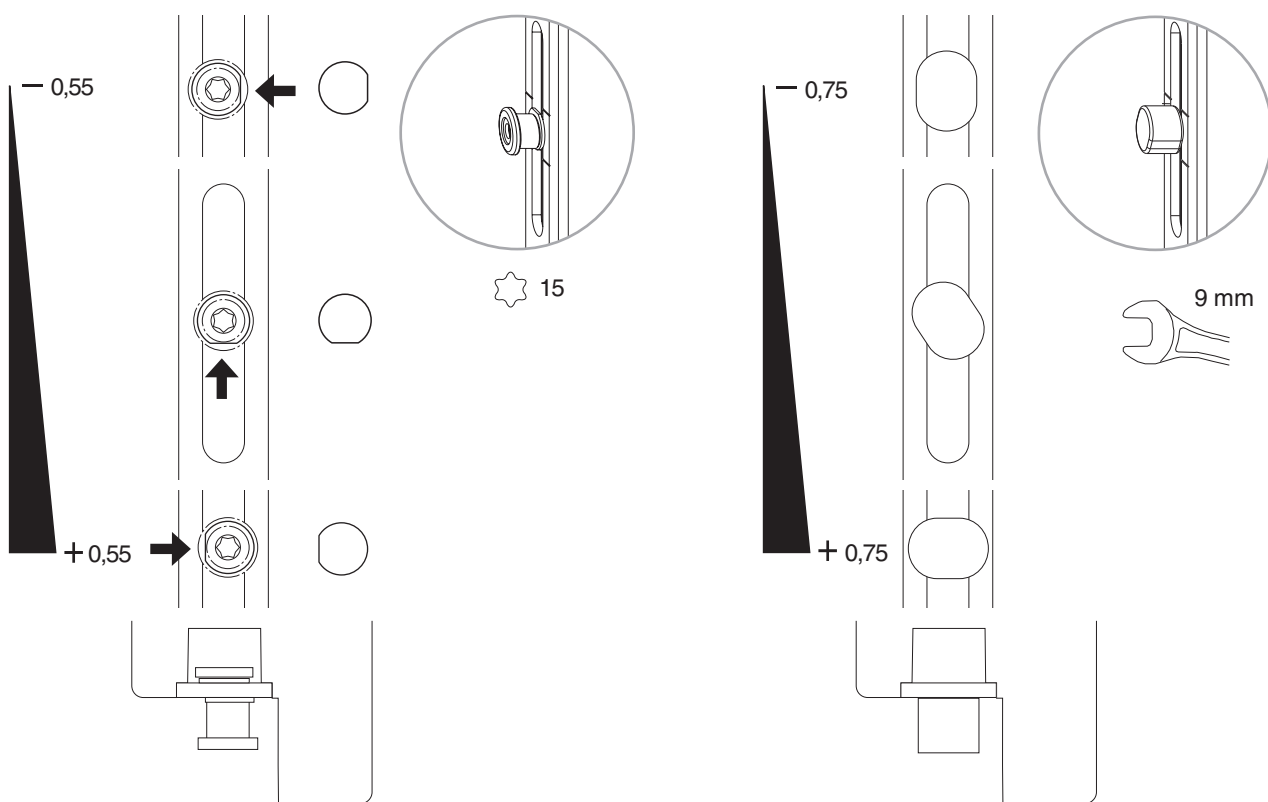
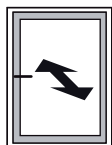




210337 - Componente altezza MM RS-CN/AA 1590 con 2 funghi HBB 1.341-1.590 argento

Regolazione pressione

Fungo e nottolino



• solo per grandezza 1050 e 1300