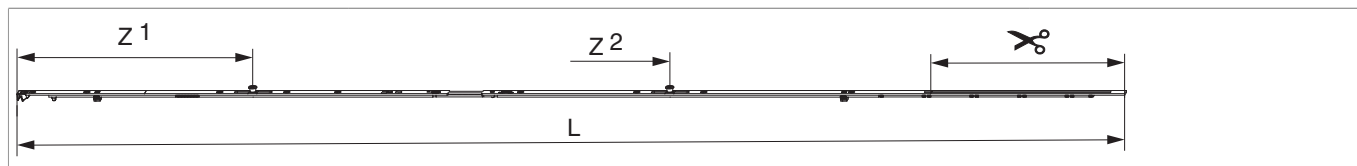




## 210338 - Componente altezza MM RS-CN/AA 1700 con 2 funghi HBB 1.591-1.700 argento

### Disegni tecnici



				<b>L</b>			<b>Nº</b>
argento	con 2 funghi	1700	260	1.596,5	1.591 - 1.700	10	<a href="#">210338</a>

### Tabella posizionamento viti

<b>Nº</b>		1	2	3	4	5	6	7	8	9	10	11	12	13	14
<a href="#">210338</a>	9	18,5	91,5	270	360	428,5	674	830	920	1.119					

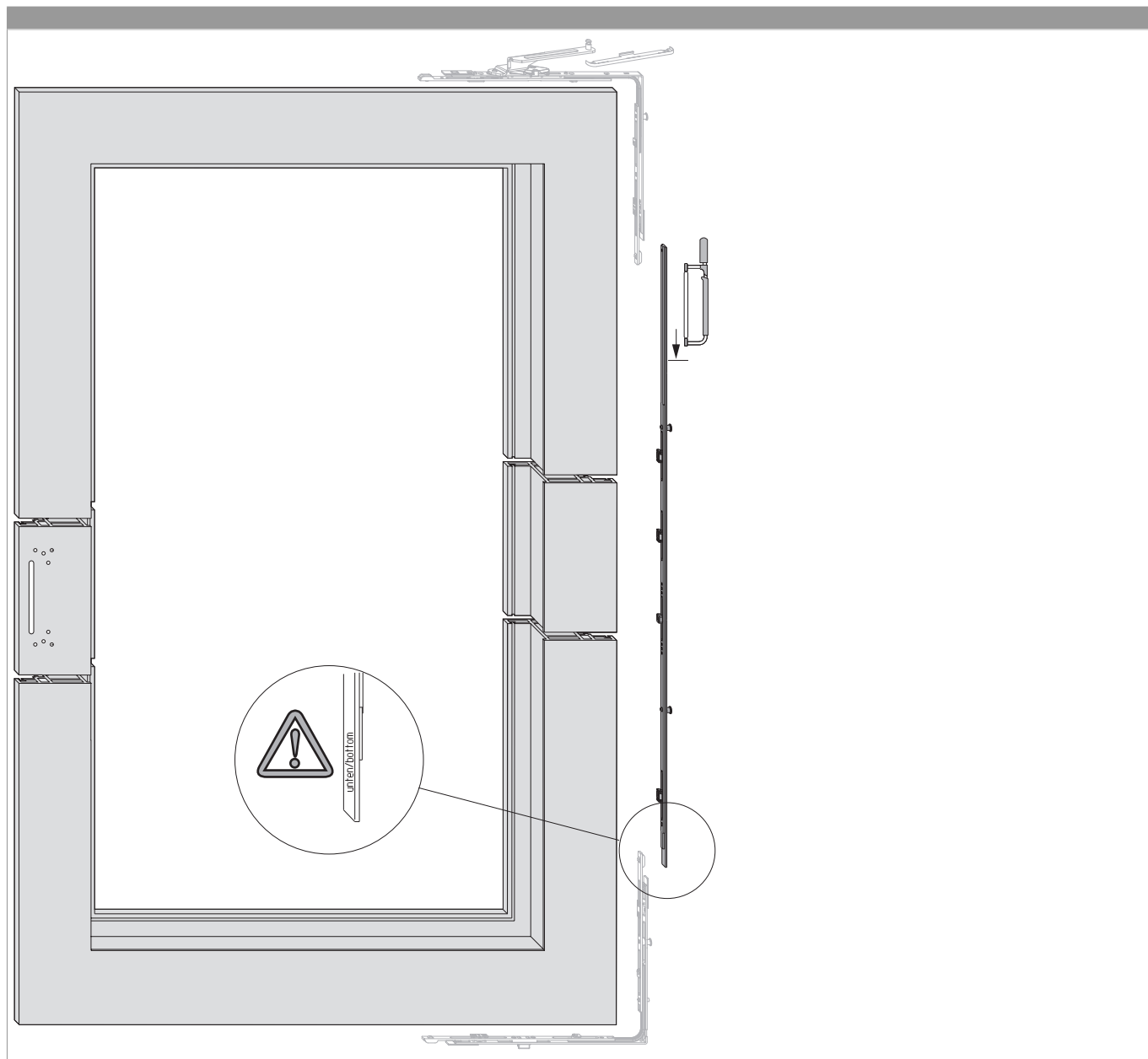
### Tabella punti di chiusura

<b>Nº</b>		Z1	Z2	Z3	Z4	
<a href="#">210338</a>	2	315	975			



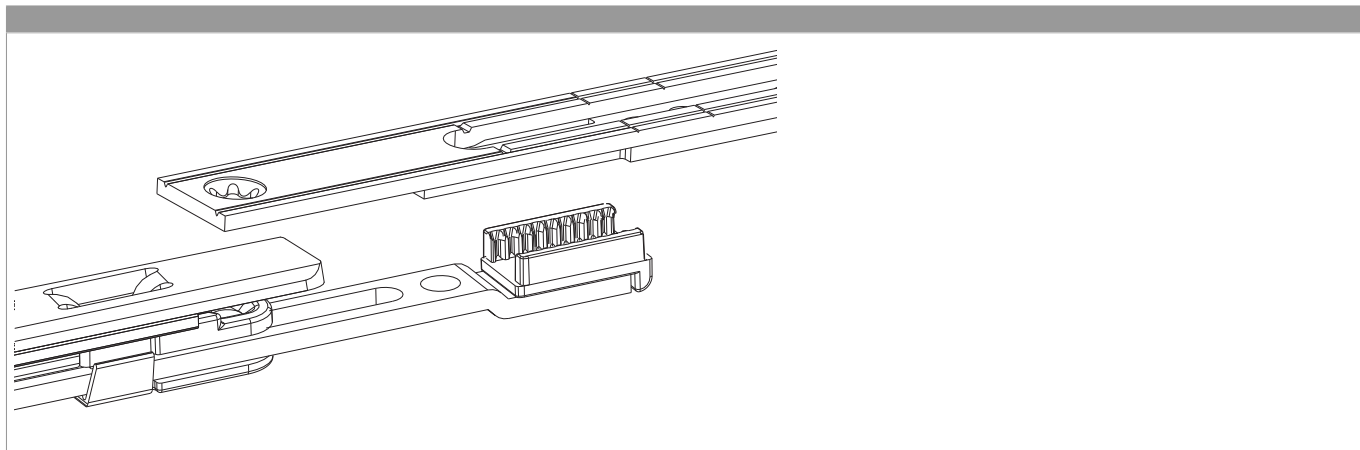
210338 - Componente altezza MM RS-CN/AA 1700 con 2  
funghi HBB 1.591-1.700 argento

Montaggio





**210338 - Componente altezza MM RS-CN/AA 1700 con 2  
funghi HBB 1.591-1.700 argento**

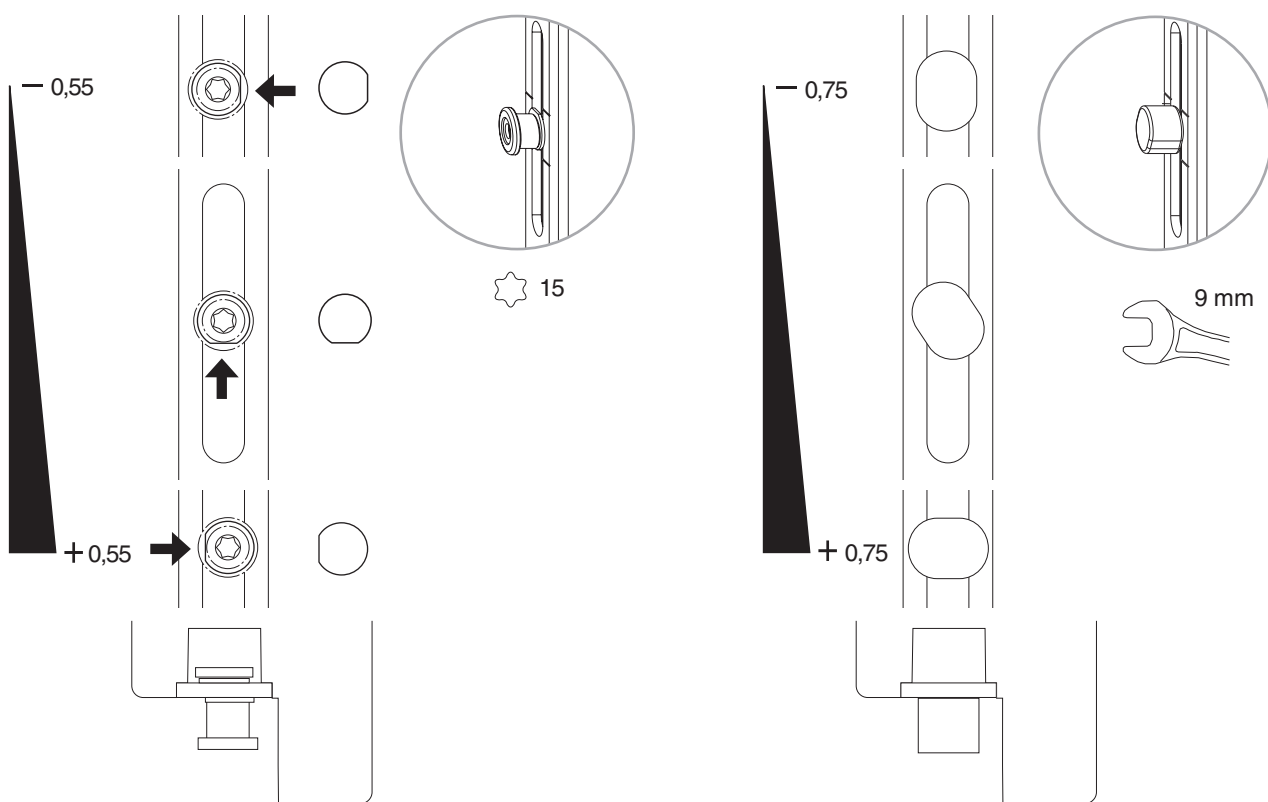
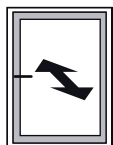




## 210338 - Componente altezza MM RS-CN/AA 1700 con 2 funghi HBB 1.591-1.700 argento

### Regolazione pressione

Fungo e nottolino



• solo per grandezza 1050 e 1300