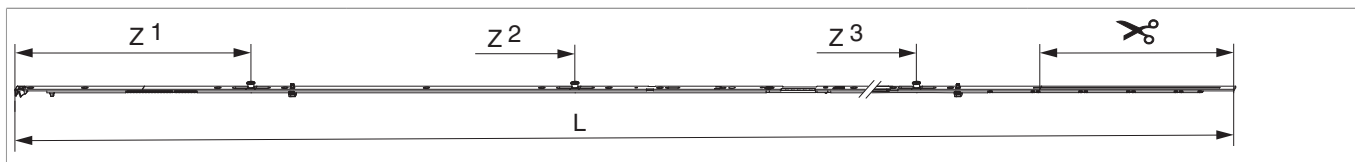




210339 - Componente altezza MM RS-CN/AA 1950 con 3 funghi HBB 1.701-1.950 argento

Disegni tecnici



				L			N^o
argento	con 3 funghi	1950	260	1.846,5	1.701 - 1.950	10	210339

Tabella posizionamento viti

N^o		1	2	3	4	5	6	7	8	9	10	11	12	13	14
210339	11	18,5	91,5	270	360	550	705	795	863,5	1.124	1.388	1.465			

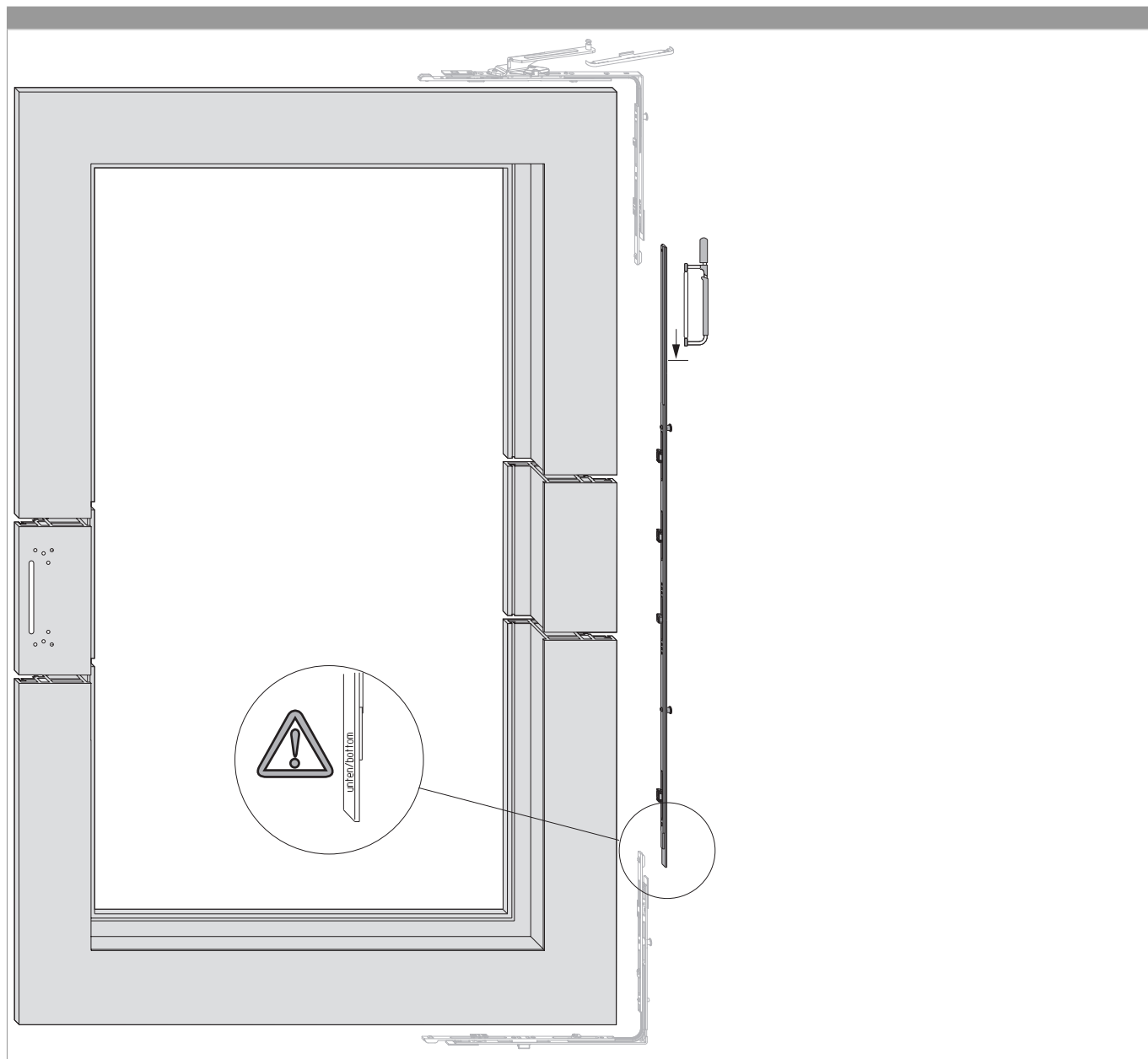
Tabella punti di chiusura

N^o		Z1	Z2	Z3	Z4	
210339	3	315	750	1.420		



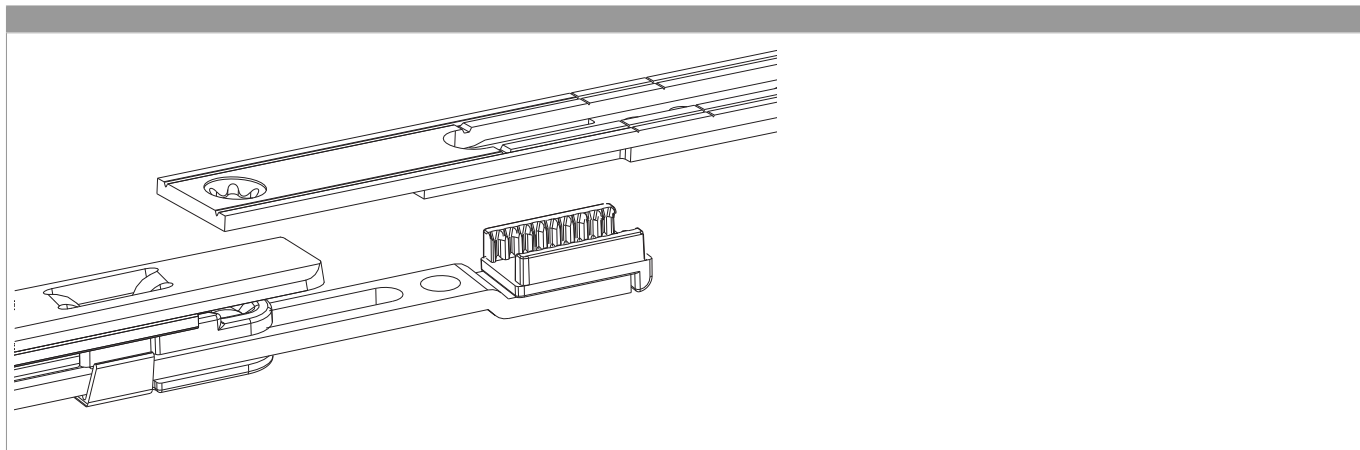
210339 - Componente altezza MM RS-CN/AA 1950 con 3
funghi HBB 1.701-1.950 argento

Montaggio





**210339 - Componente altezza MM RS-CN/AA 1950 con 3
funghi HBB 1.701-1.950 argento**

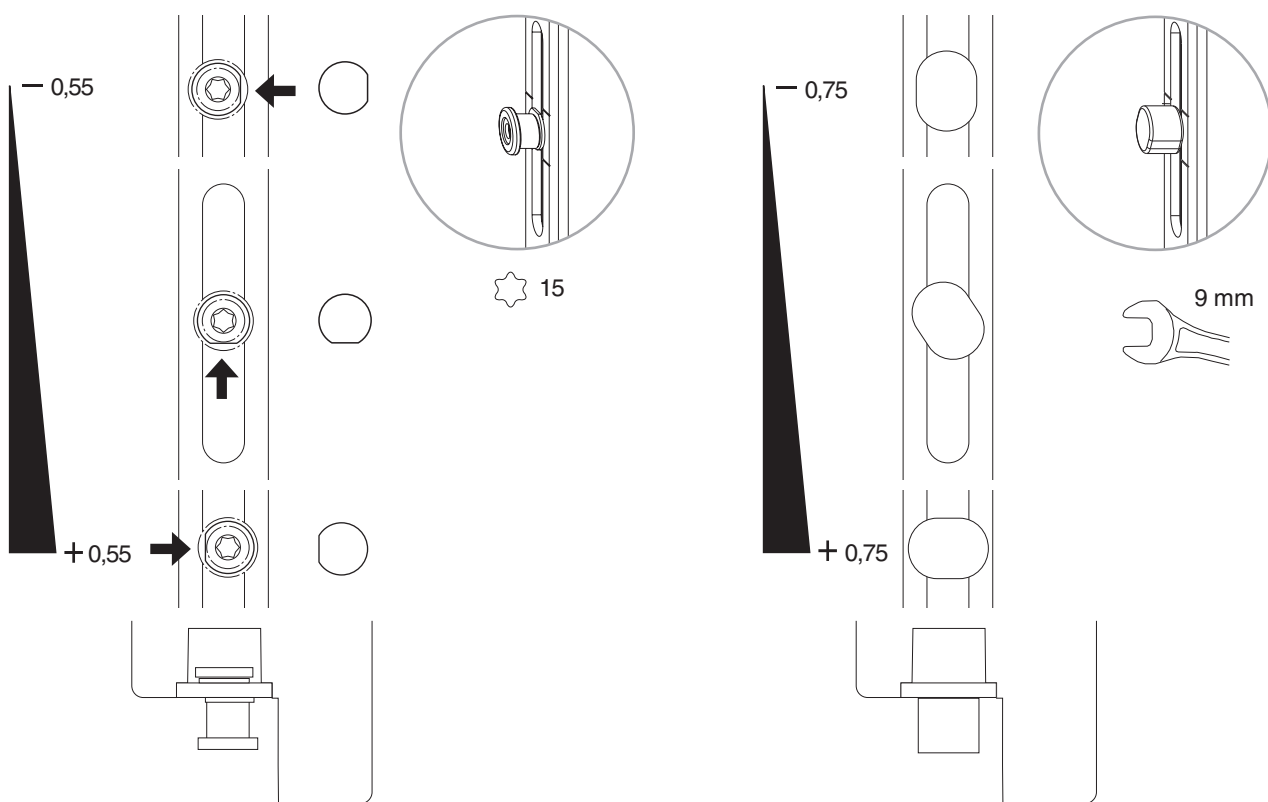
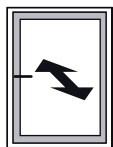




210339 - Componente altezza MM RS-CN/AA 1950 con 3 funghi HBB 1.701-1.950 argento

Regolazione pressione

Fungo e nottolino



• solo per grandezza 1050 e 1300