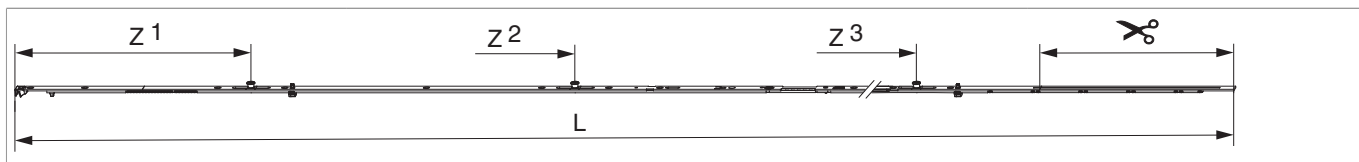




210340 - Componente altezza MM RS-CN/AA 2200 con 3 funghi HBB 1.951-2.200 argento

Disegni tecnici



				L			N^o
argento	con 3 funghi	2200	260	2.096,5	1.951 - 2.200	10	210340

Tabella posizionamento viti

N^o		1	2	3	4	5	6	7	8	9	10	11	12	13	14
210340	12	18,5	91,5	270	360	550	705	795	863,5	1.124	1.388	1.465	1.729		

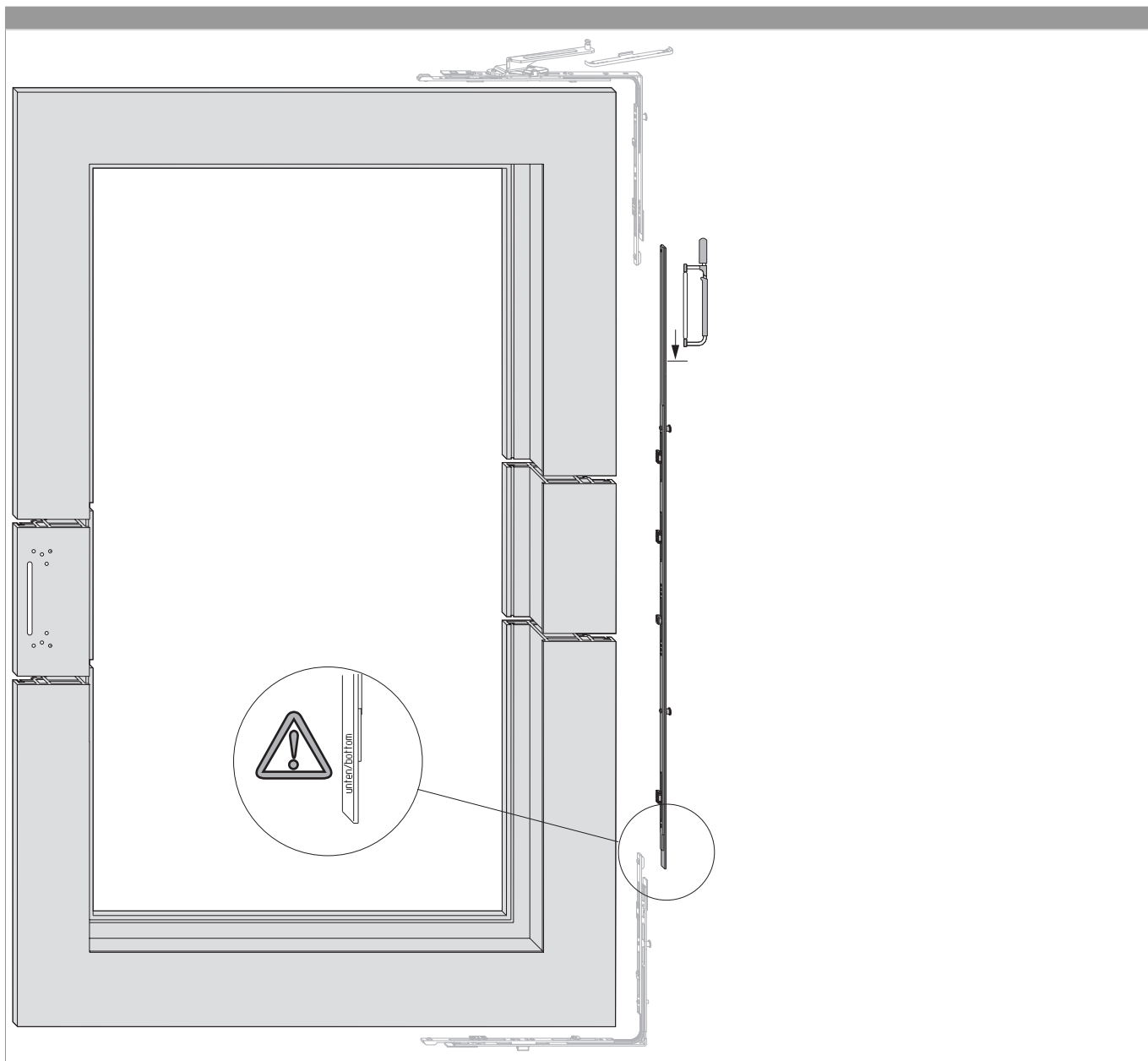
Tabella punti di chiusura

N^o		Z1	Z2	Z3	Z4	
210340	3	315	750	1.420		



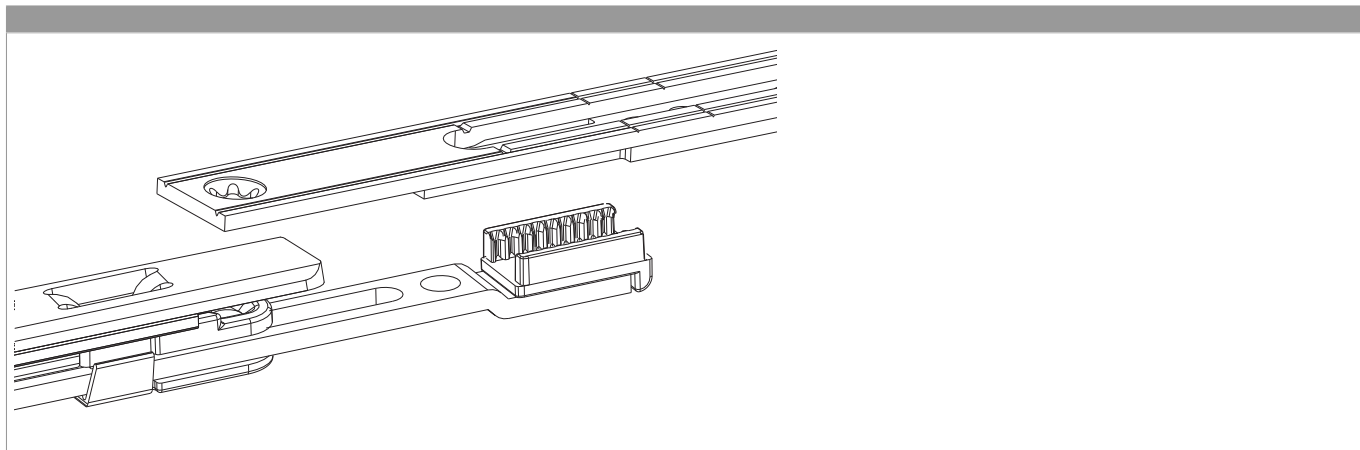
210340 - Componente altezza MM RS-CN/AA 2200 con 3
funghi HBB 1.951-2.200 argento

Montaggio





**210340 - Componente altezza MM RS-CN/AA 2200 con 3
funghi HBB 1.951-2.200 argento**

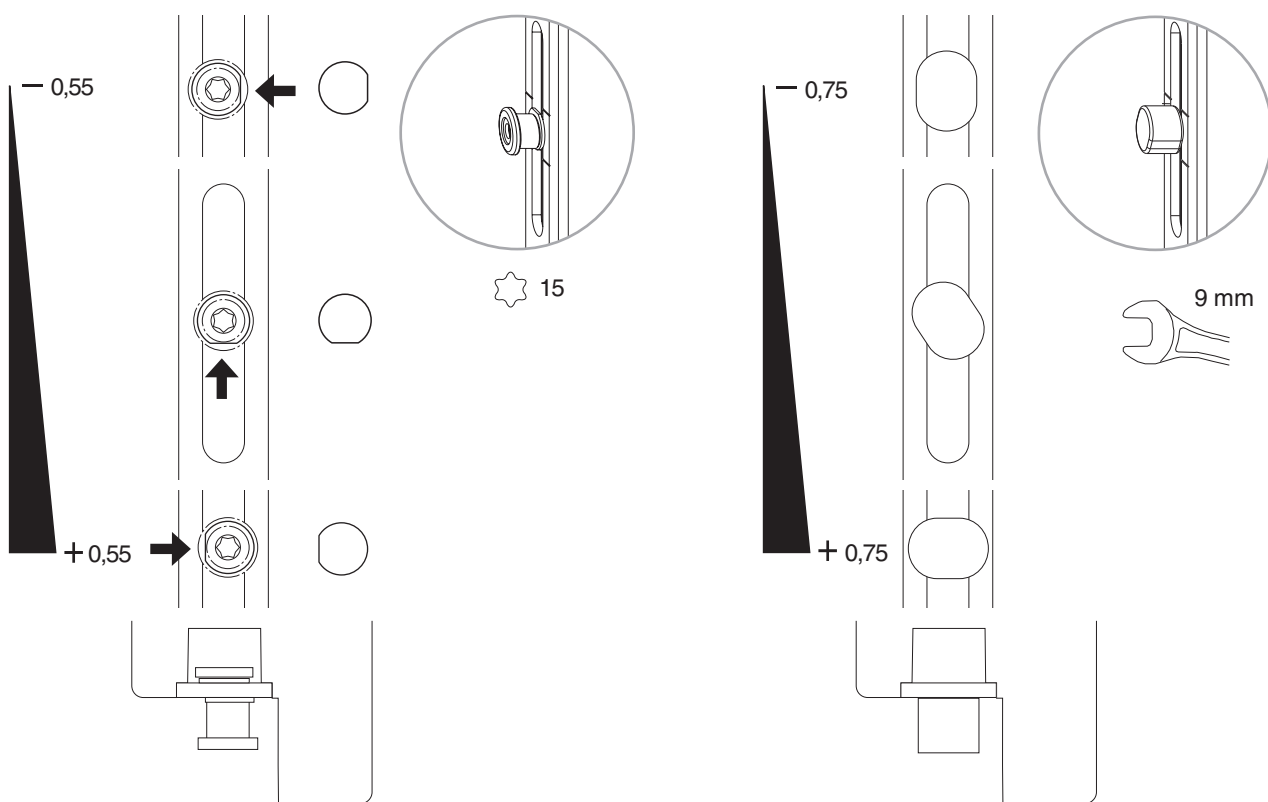
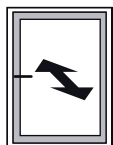




210340 - Componente altezza MM RS-CN/AA 2200 con 3 funghi HBB 1.951-2.200 argento

Regolazione pressione

Fungo e nottolino



• solo per grandezza 1050 e 1300