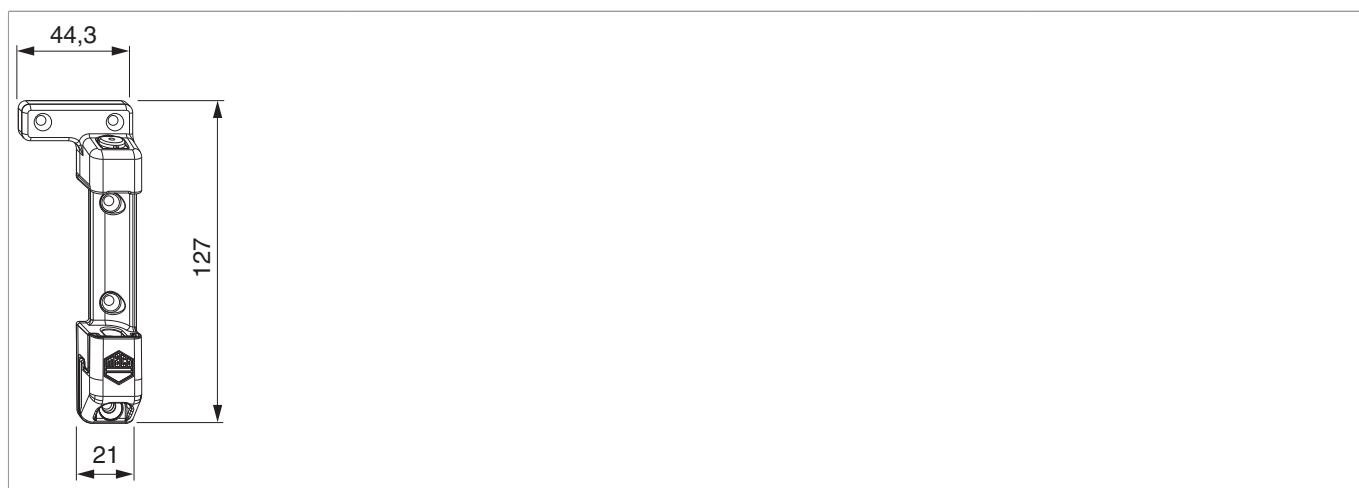




210600 - Supporto forbice Multi Mammut perni D=9 mm destro argento

Disegni tecnici



						N°
argento	perni D=9 mm	destro	5	220	20	210600

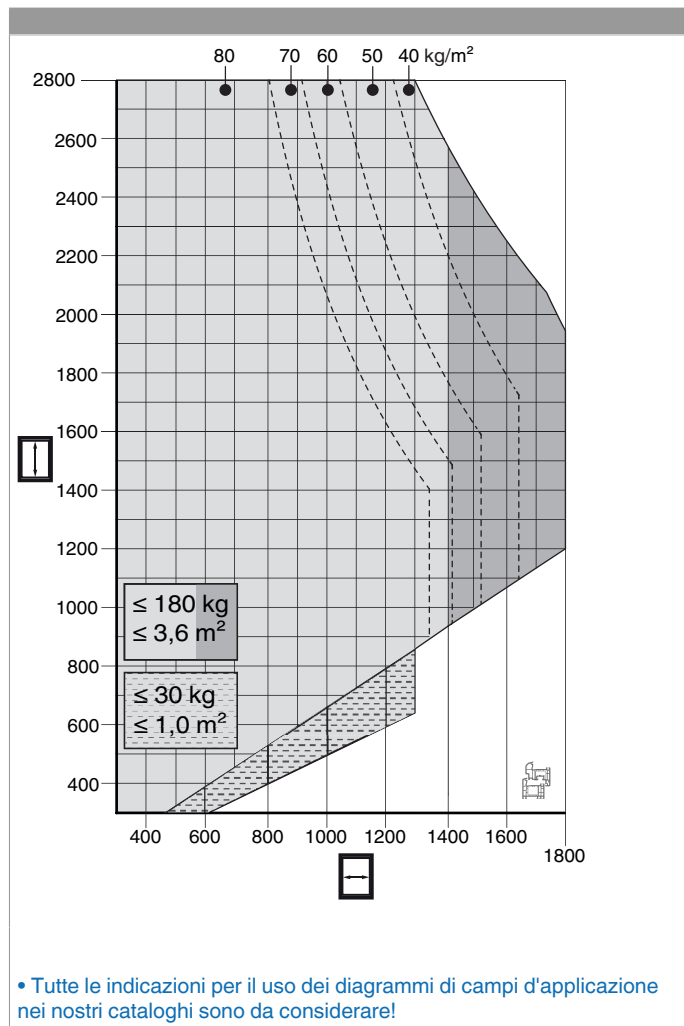
Dime

				N°
Dima forature supporto cerniera e supporto forbice	destro	Multi Mammut	1	213096



210600 - Supporto forbice Multi Mammut perni D=9 mm destro argento

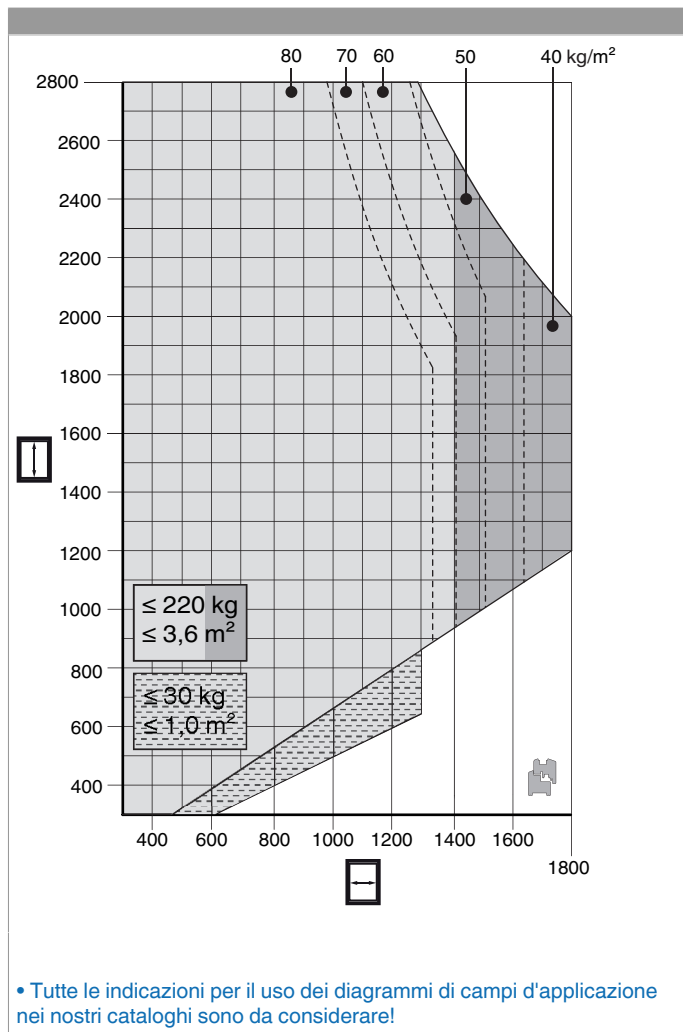
Diagramma dei campi d'applicazione PVC





210600 - Supporto forbice Multi Mammut perni D=9 mm destro argento

Diagramma dei campi d'applicazione legno

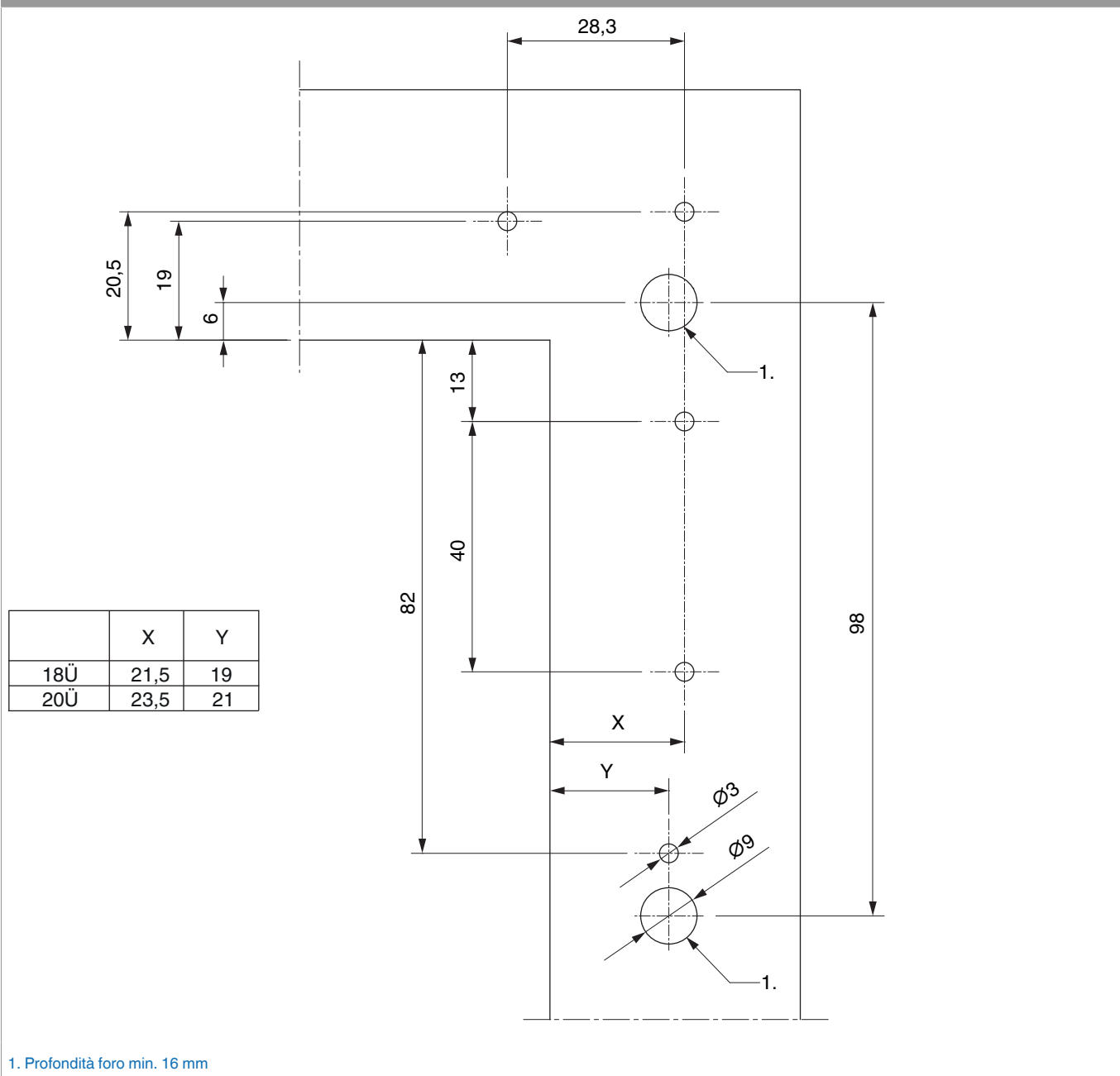




210600 - Supporto forbice Multi Mammut perni D=9 mm destro argento

Schema di foratura

A12

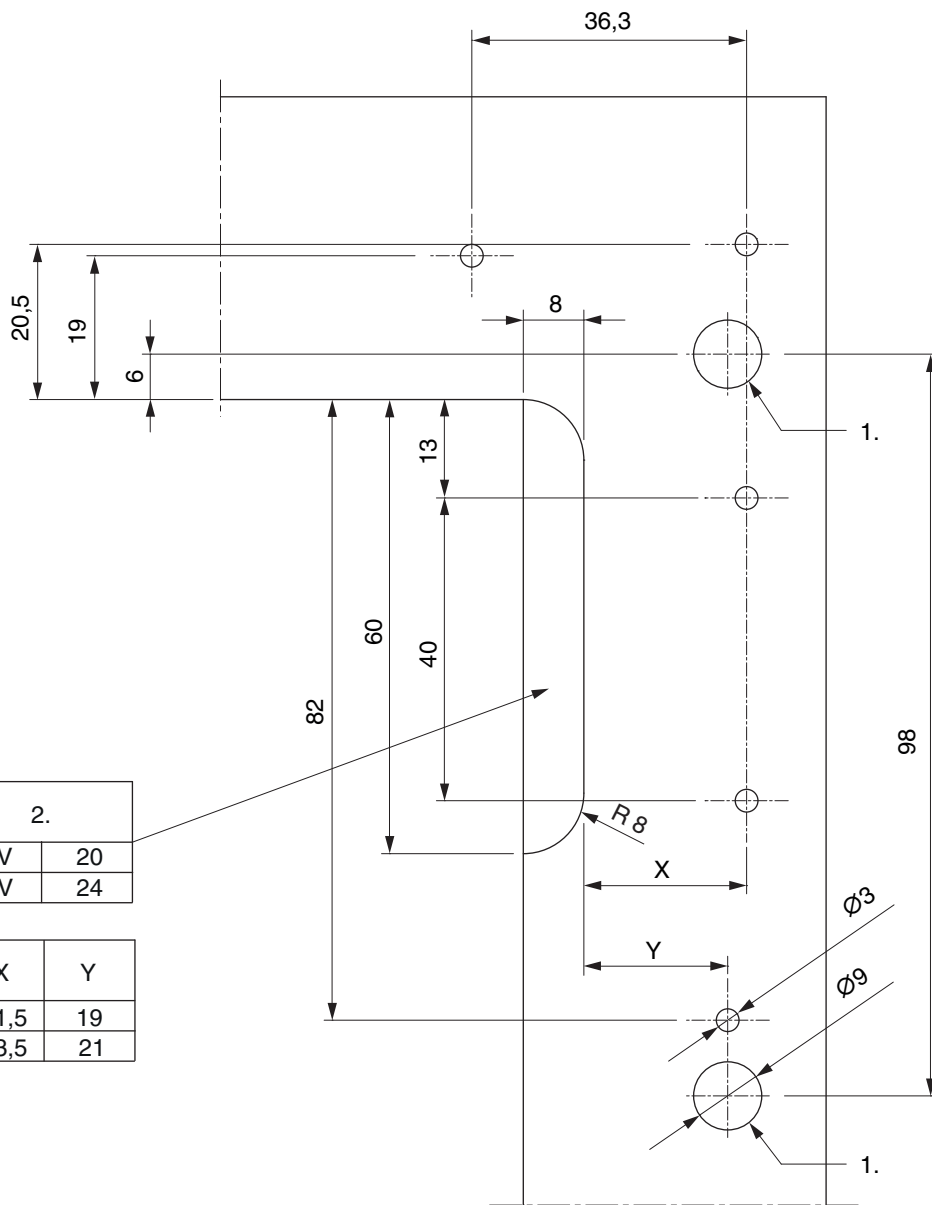




210600 - Supporto forbice Multi Mammut perni D=9 mm
destro argento

Schema foro e fresata

Aria 4



2.	
9V	20
13V	24

	X	Y
18Ü	21,5	19
20Ü	23,5	21

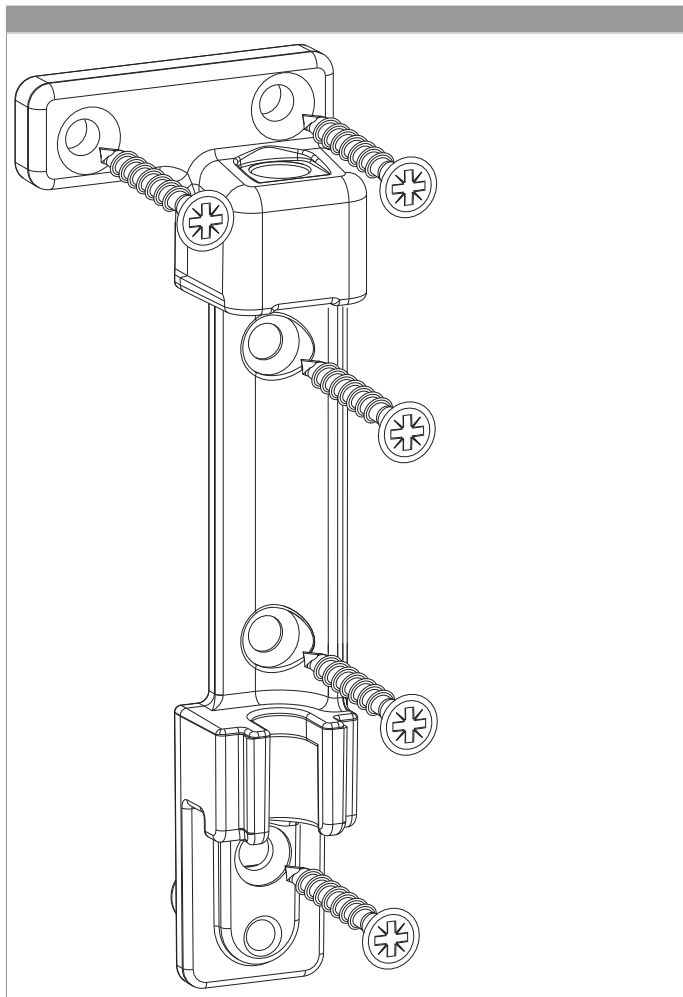
1. Profondità foro min. 16 mm

2. Profondità fresata



210600 - Supporto forbice Multi Mammut perni D=9 mm destro argento

Montaggio



- **ATTENZIONE:** Avvitare il supporto forbice solo dopo il montaggio degli scontri, altrimenti non è più possibile posizionare le dimel
- Prima di avvitare il supporto forbice preforare il telaio (legno)!
- Montare il supporto forbice alloggiando i perni nei fori e avvitare con 5 viti. Le viti (che sono in una linea verticale) devono fissarsi nel profilo di rinforzo (PVC)!



PERICOLO!

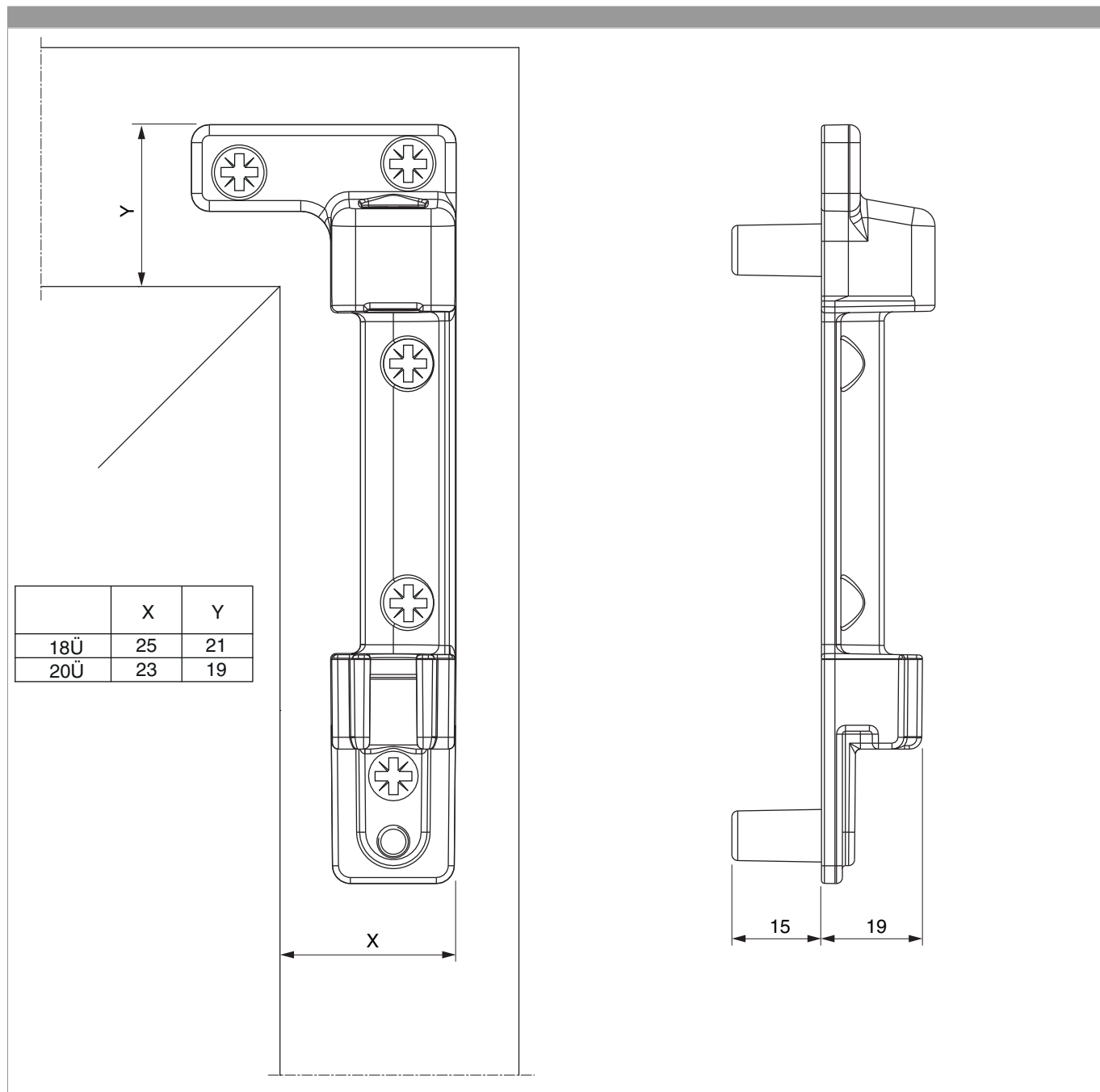
Pericolo di morte in caso di mancata osservazione delle Istruzioni di lavorazione.

- L'avvitamento dei componenti di supporto deve attenersi alla direttiva TBTK sul fissaggio di elementi portanti di ferramenta (Gütegemeinschaft Schlösser und Beschläge - www.schlossindustrie.de) cioè della norma EN13126-8!
- I valori massimi di peso battente indicato non devono essere superati! Rispettare i campi d'applicazione!



210600 - Supporto forbice Multi Mammut perni D=9 mm
destro argento

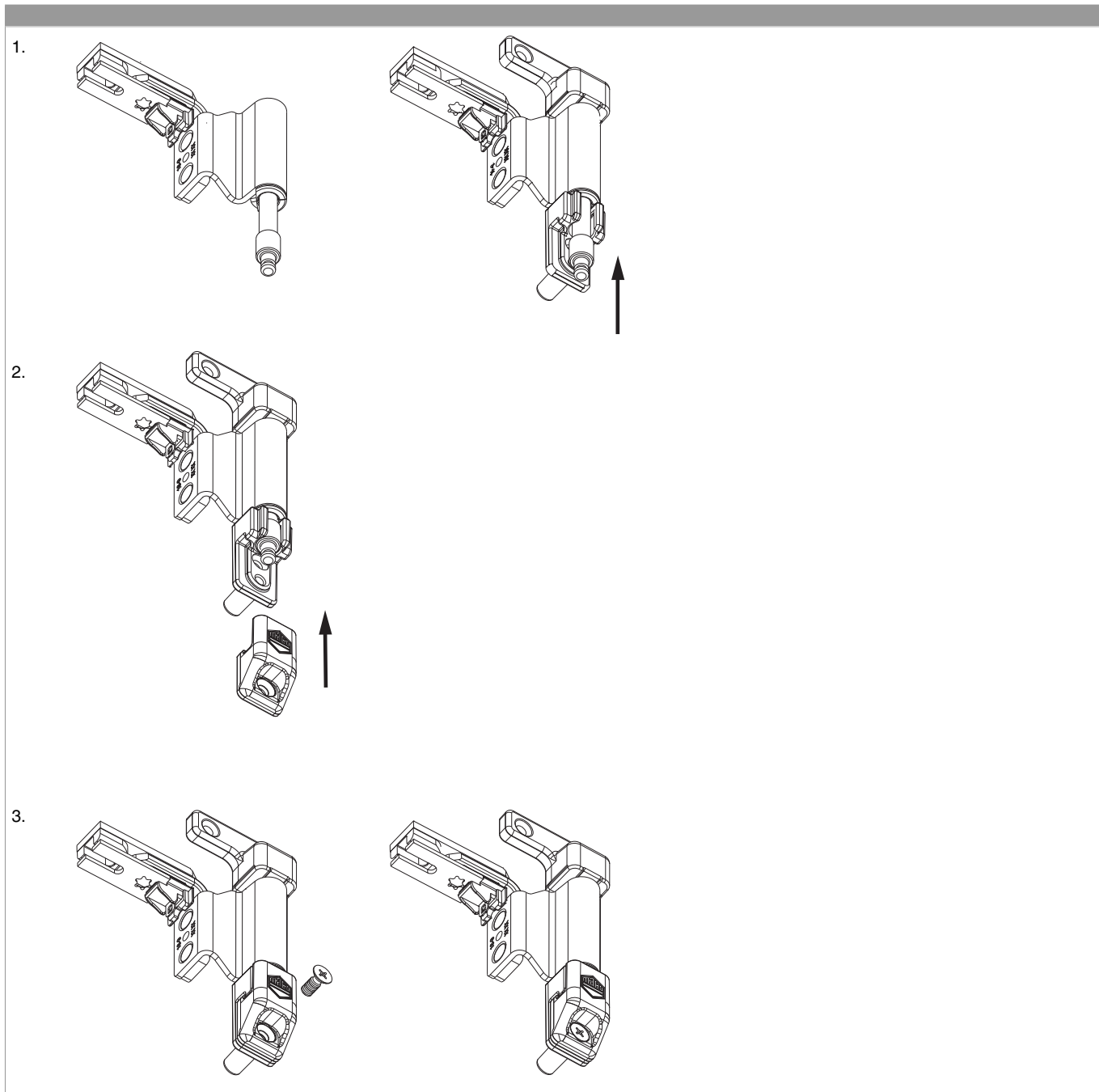
Indicazione ingombro





210600 - Supporto forbice Multi Mammut perni D=9 mm destro argento

Utilizzo





210600 - Supporto forbice Multi Mammut perni D=9 mm destro argento

1. **1** . Sollevare la bandella forbice con perno supporto forbice premontata nel supporto forbice e spingere il perno verso l'alto.
 2. **2**. Inserire la sicurezza antisfilamento perno fino l'appoggio.
 3. **3**. Avvitare la vite fornita.
- **Attenzione:** L'inosservanza potrebbe causare la caduta dell'anta!