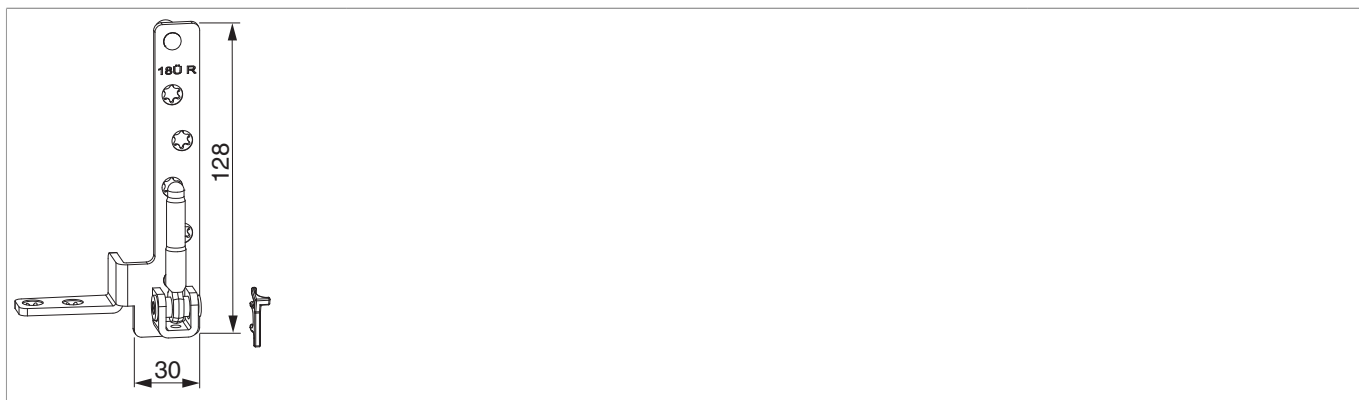




210606 - Cerniera angolare Multi Mammut legno con perni D=9 mm 12/20 sinistro argento

Disegni tecnici



argento	con perni D=9 mm	sinistro	12/20	6	220	20	210606

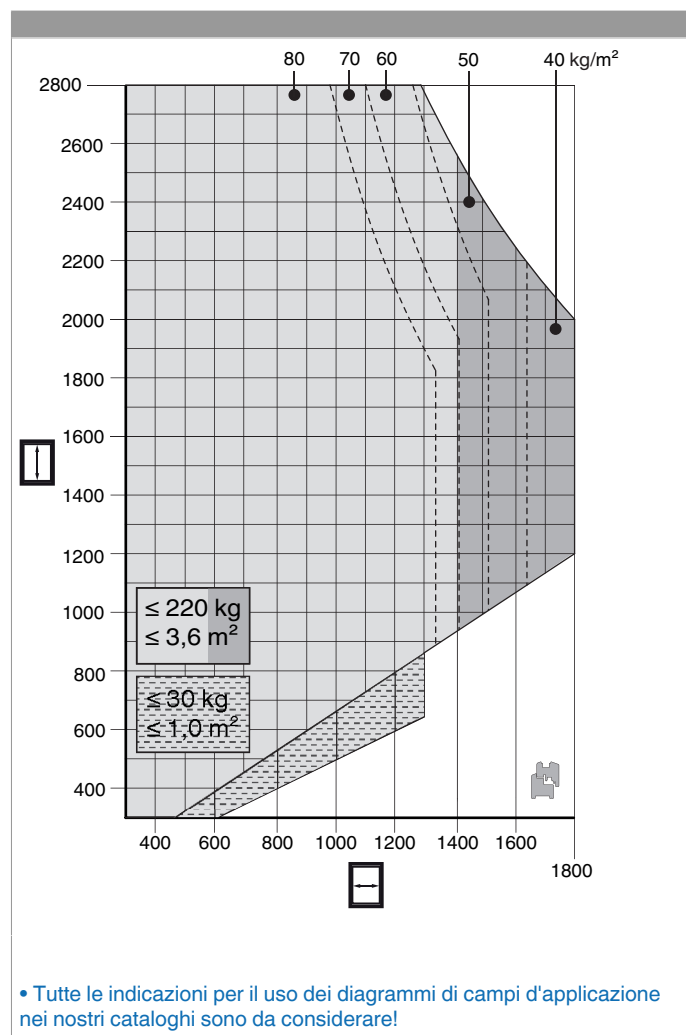
Dime

Dima forature supporto cerniera e supporto forbice		sinistro	Multi Mammut	1	213097
Dima fresa p. angolo cerniera e bandella forbice	legno		Multi Mammut	1	213099



210606 - Cerniera angolare Multi Mammut legno con perni D=9 mm 12/20 sinistro argento

Diagrammi dei campi d'applicazione

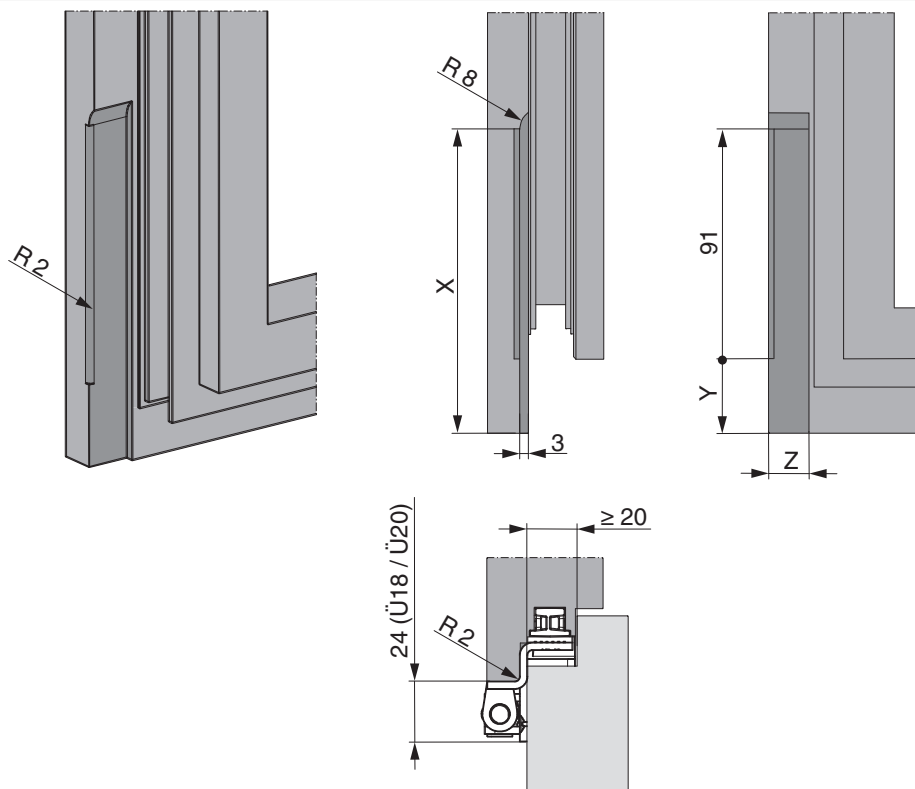




210606 - Cerniera angolare Multi Mammut legno con perni D=9 mm 12/20 sinistro argento

Schemi di fresata

Schema fresate supporto cerniera

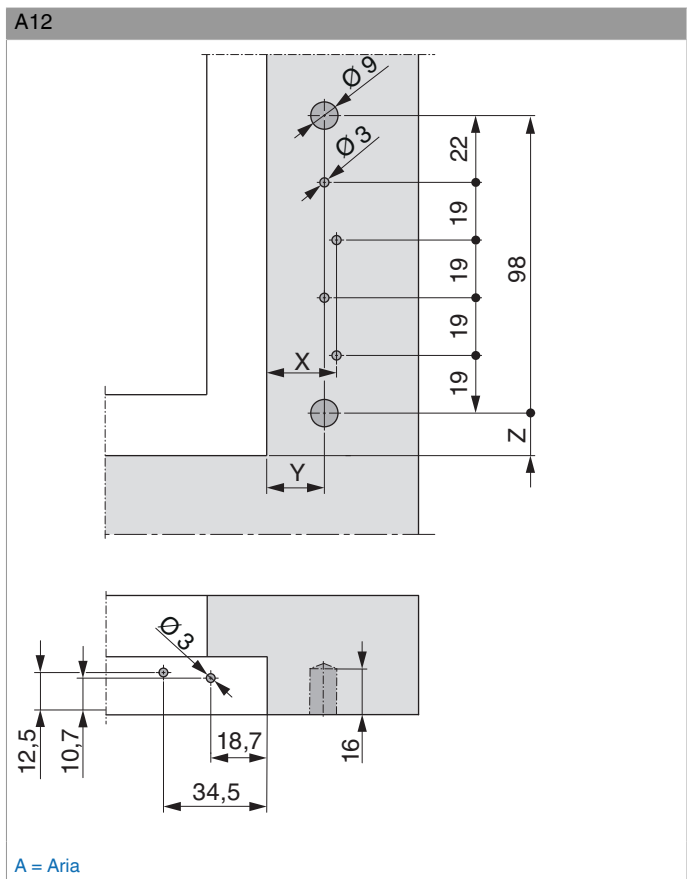


	X	Y	Z
AB18	120	29	15,5
AB20	122	31	17,5



210606 - Cerniera angolare Multi Mammut legno con perni
D=9 mm 12/20 sinistro argento

Schema foro e avvita



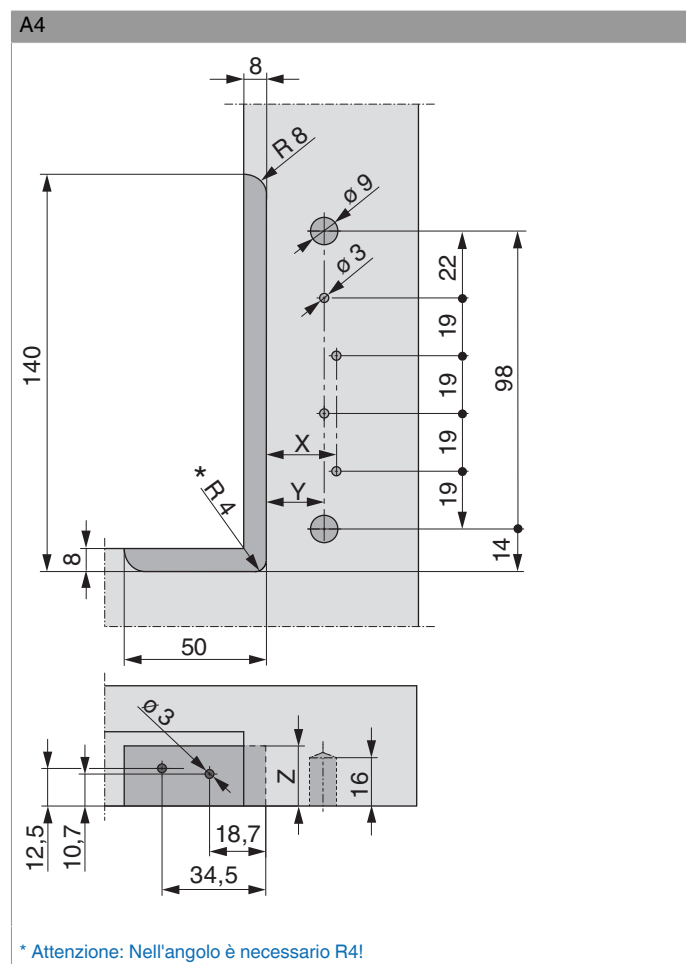
A = Aria

	X	Y	Z
AB18	23	19	
AB20	25	21	
Profilo telaio			14



210606 - Cerniera angolare Multi Mammut legno con perni D=9 mm 12/20 sinistro argento

Schema per foratura/fresatura/avvitamento



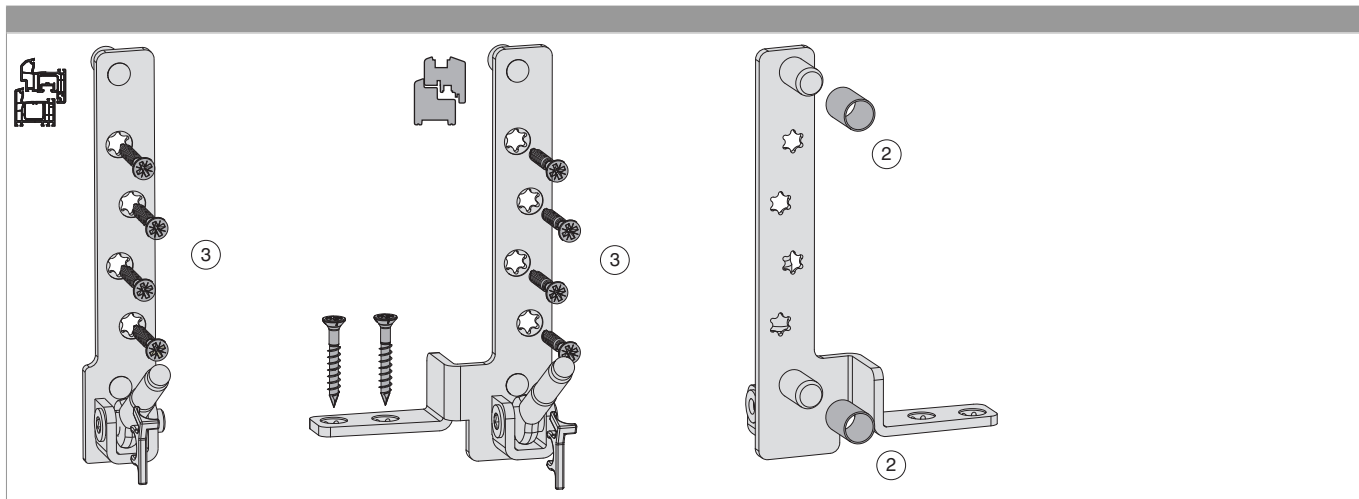
	X	Y
AB18	23	19
AB20	25	21

	Z
scostamen- to 9 mm	20
scost.13	24



210606 - Cerniera angolare Multi Mammut legno con perni D=9 mm 12/20 sinistro argento

Montaggio



- **ATTENZIONE:** Avvitare il supporto cerniera solo dopo il montaggio degli scontri, altrimenti non è più possibile posizionare le dime.
- Con l'utilizzo di una punta da 10 mm inserire la boccola (Art. Nr. 362338). **ATTENZIONE:** Utilizzare per ogni perno una boccola! Due pezzi per supporto!
- Montare il supporto cerniera alloggiando i perni nei fori e avvitare con 4 o 6 viti. Preforare se il profilo è di legno.



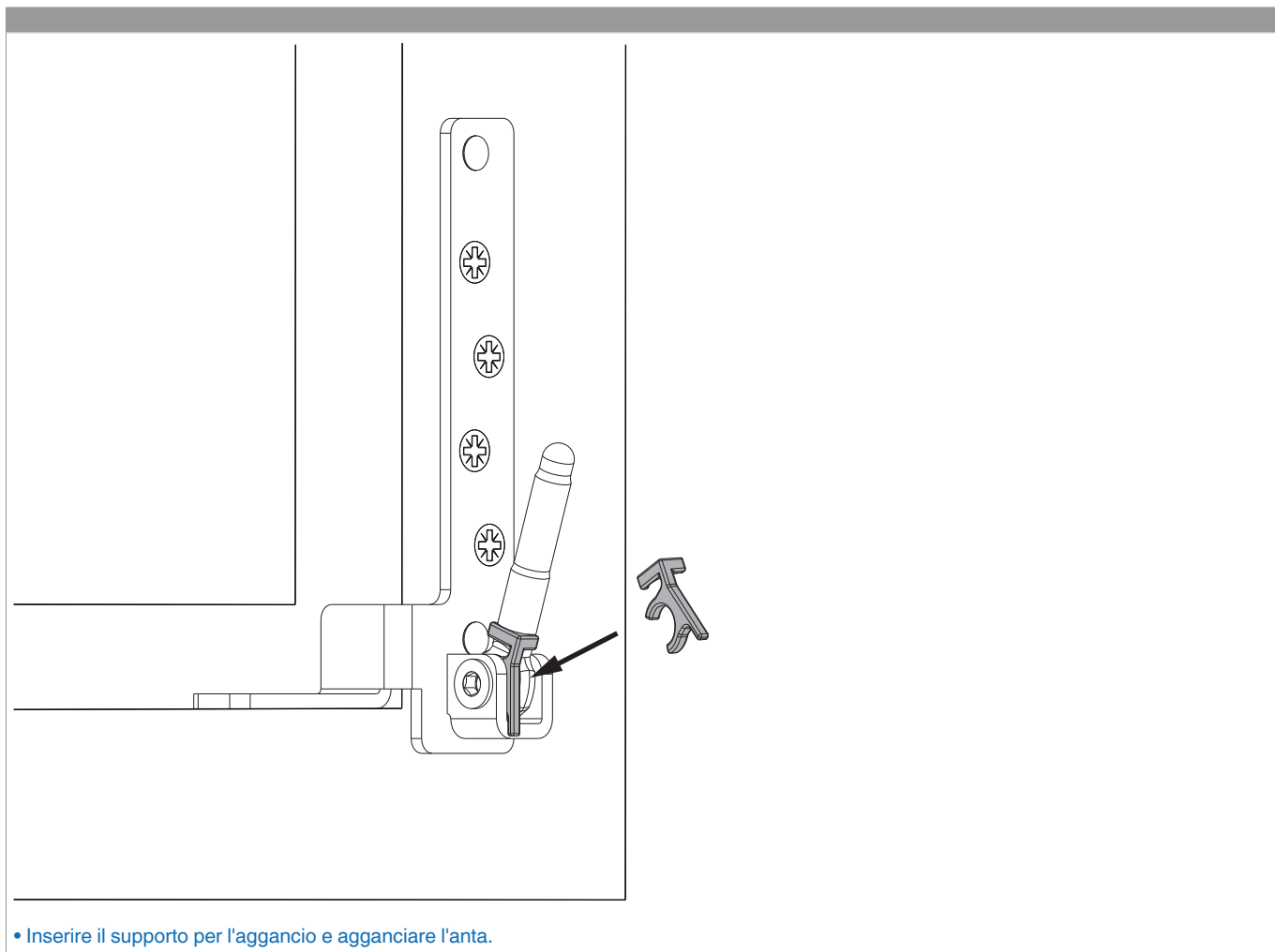
PERICOLO!

Pericolo di morte in caso di mancata osservazione delle Istruzioni di lavorazione.

- L'avvitamento dei componenti di supporto deve attenersi alla direttiva TBTK sul fissaggio di elementi portanti di ferramenta (Gütegemeinschaft Schlösser und Beschläge - www.schlossindustrie.de) cioè della norma EN13126-8!
- I valori massimi di peso battente indicato non devono essere superati! Rispettare i campi d'applicazione!



210606 - Cerniera angolare Multi Mammut legno con perni
D=9 mm 12/20 sinistro argento

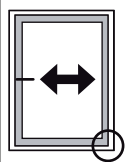




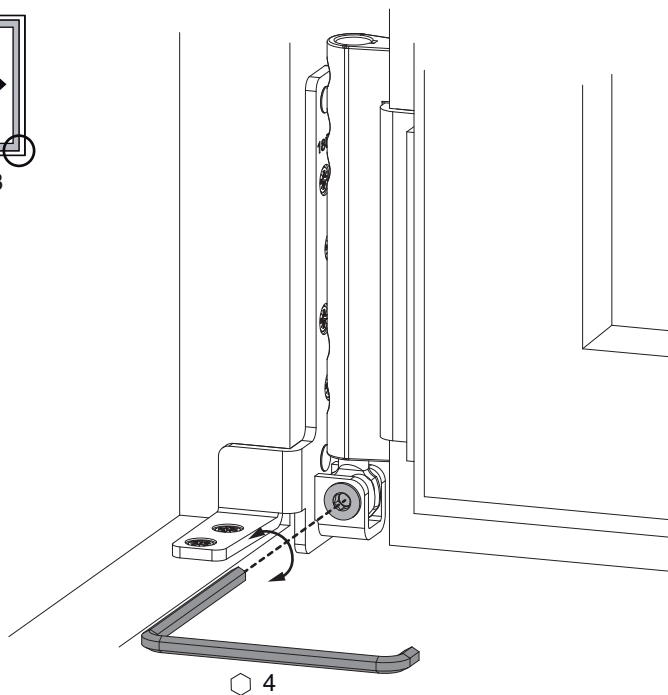
210606 - Cerniera angolare Multi Mammut legno con perni D=9 mm 12/20 sinistro argento

Regolazione laterale

nel supporto cerniera



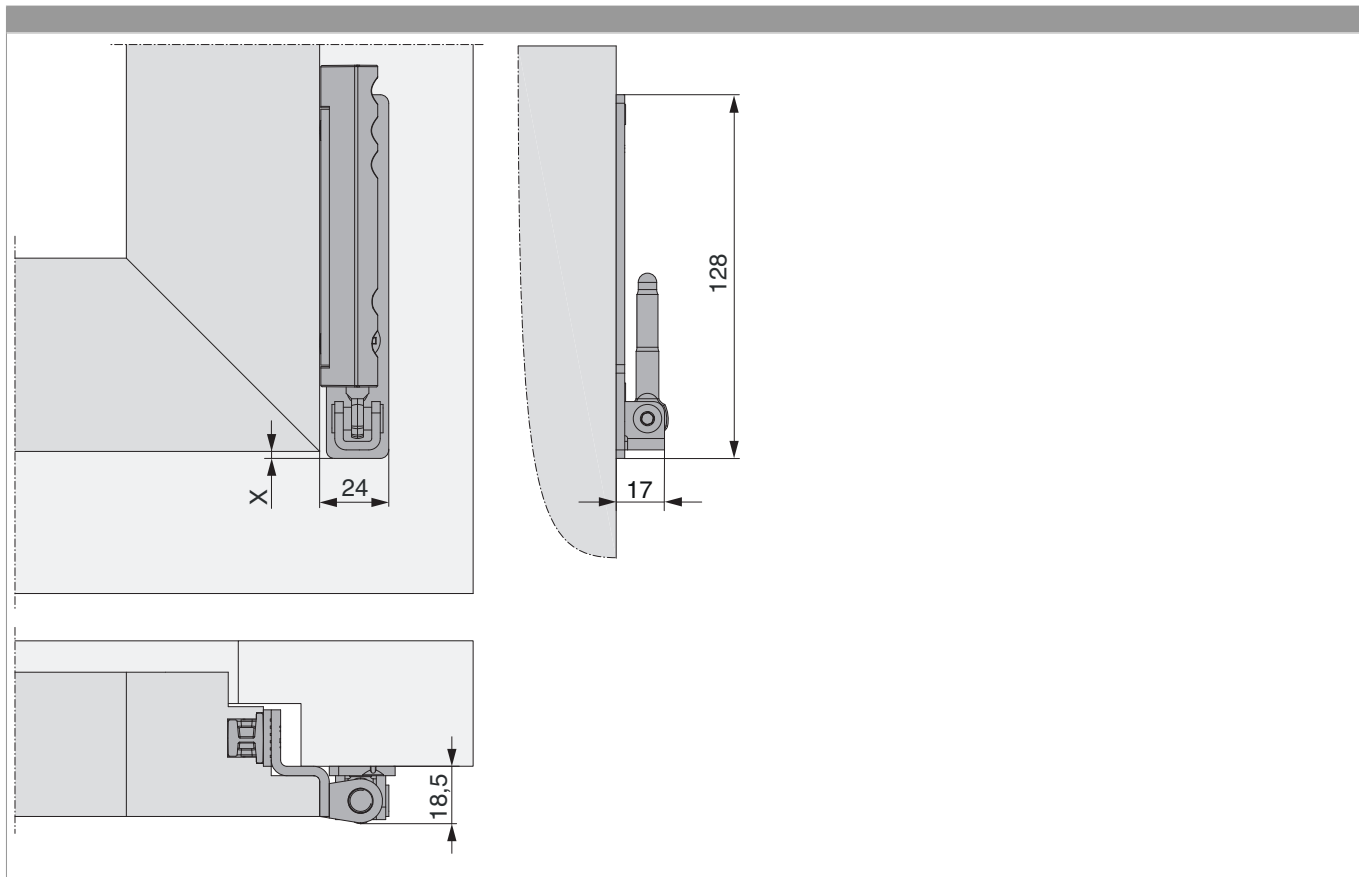
-3 / +3





210606 - Cerniera angolare Multi Mammut legno con perni
D=9 mm 12/20 sinistro argento

Indicazione ingombro



	X
AB18	3
AB20	1