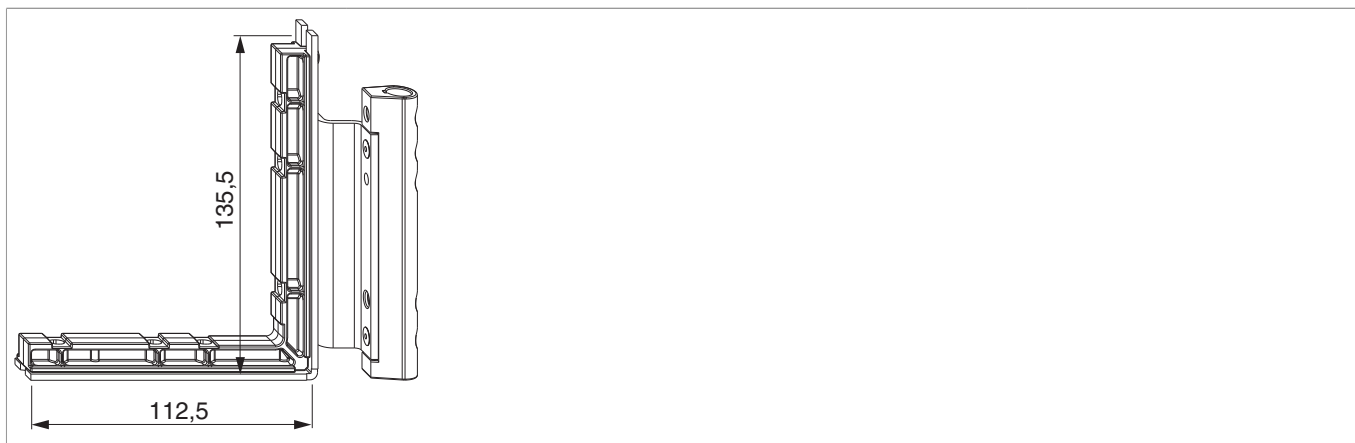




210615 - Angolo cerniera per cava Multi Mammut spessore premontato 12/20-13 destro argento

Disegni tecnici



						No
argento	spessore premontato	destro	12/20-13	220	20	210615

Tabella posizionamento viti

No			1	2	3		4	5	6	
210615	9	3	40	60	99	3	31,5	81,5	107,5	

Dime

					No
Dima forature supporto cerniera e supporto forbice		destro	Multi Mammut	1	213096
Dima forature supporto cerniera e supporto forbice		sinistro	Multi Mammut	1	213097
Dima fresa p. angolo cerniera e bandella forbice	legno		Multi Mammut	1	213099

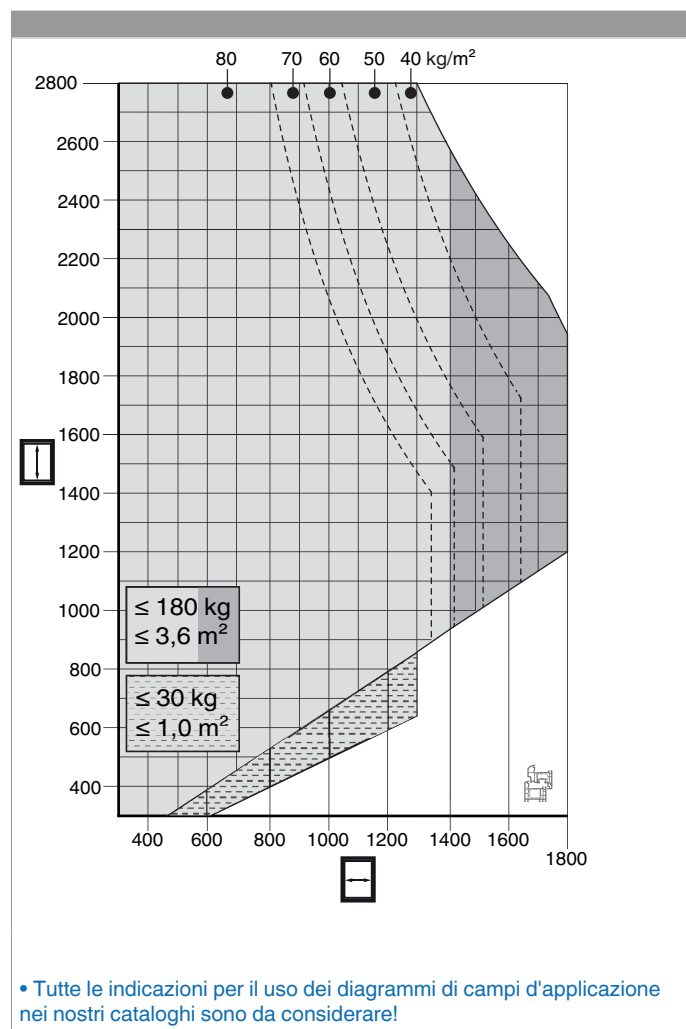
Avvertenze d'utilizzo

- Per la ferramenta 180kg su tutti i quattro lati deve essere la cava ferramenta.



210615 - Angolo cerniera per cava Multi Mammut spessore premontato 12/20-13 destro argento

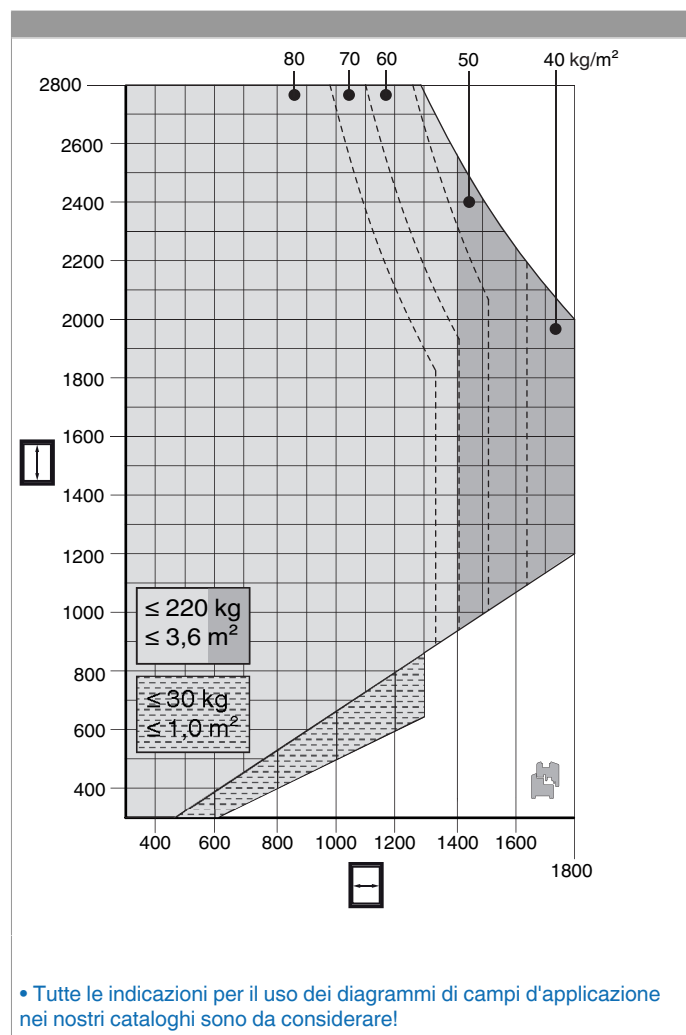
Diagramma dei campi d'applicazione PVC





210615 - Angolo cerniera per cava Multi Mammut spessore premontato 12/20-13 destro argento

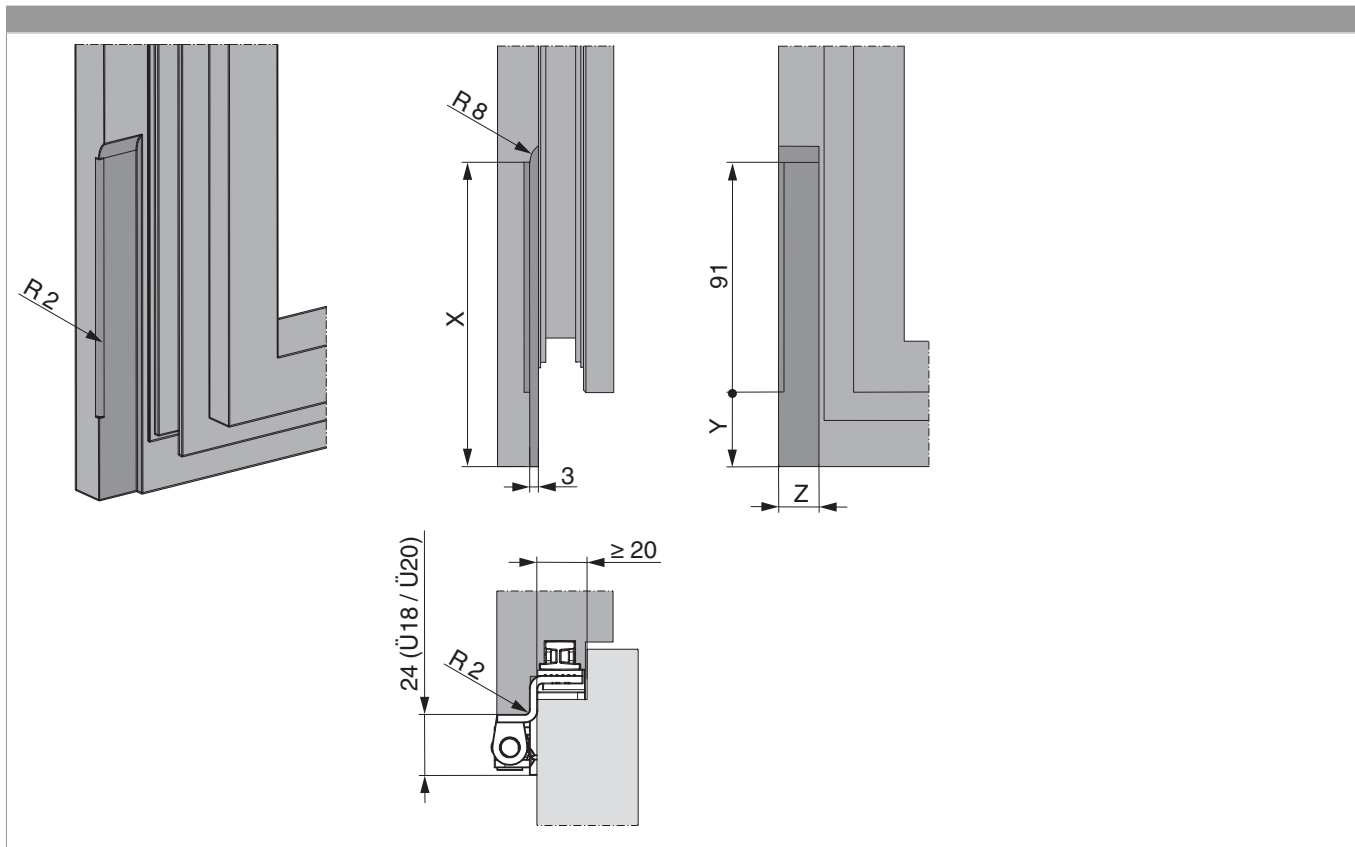
Diagramma dei campi d'applicazione legno





210615 - Angolo cerniera per cava Multi Mammut
spessore premontato 12/20-13 destro argento

Fresata all'anta

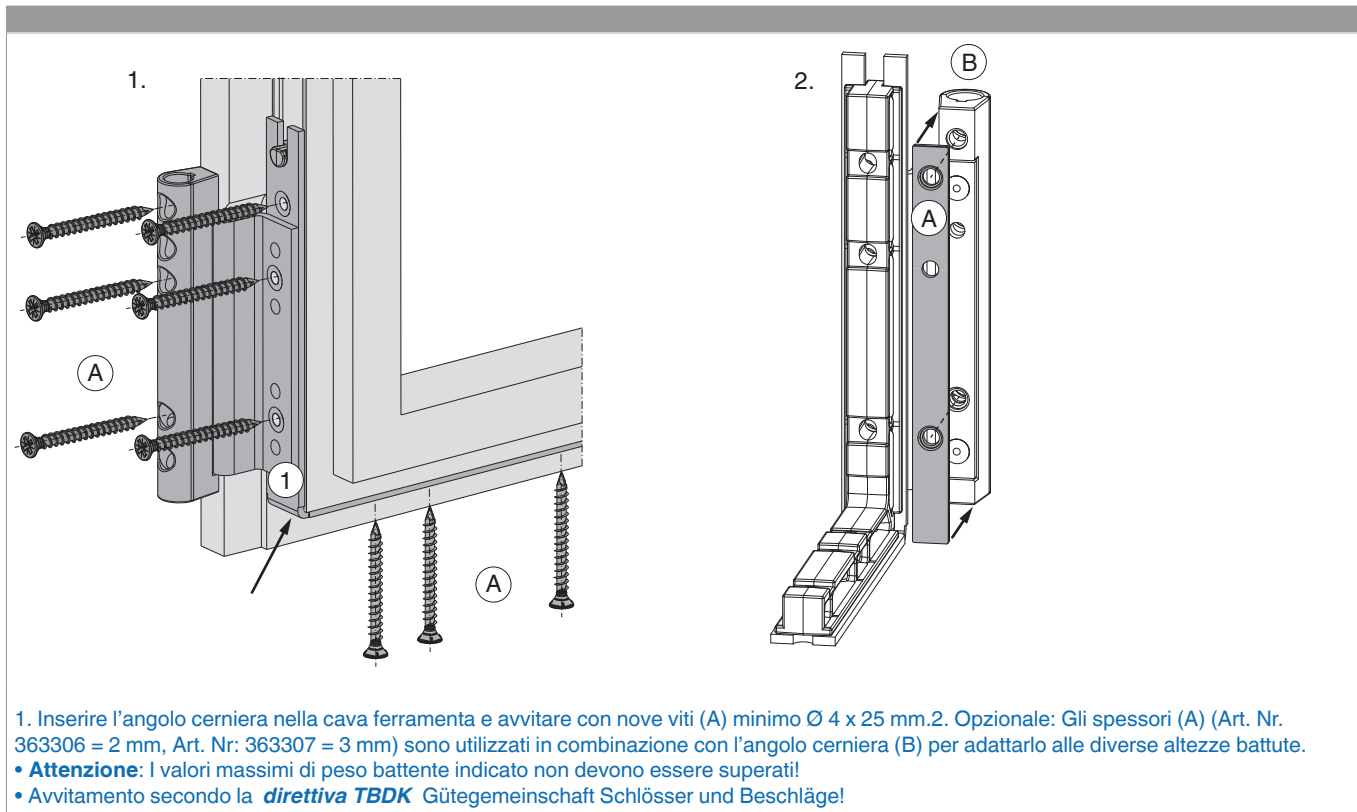


	X	Y	Z
AB18	120	29	15,5
AB20	122	31	17,5



210615 - Angolo cerniera per cava Multi Mammut spessore premontato 12/20-13 destro argento

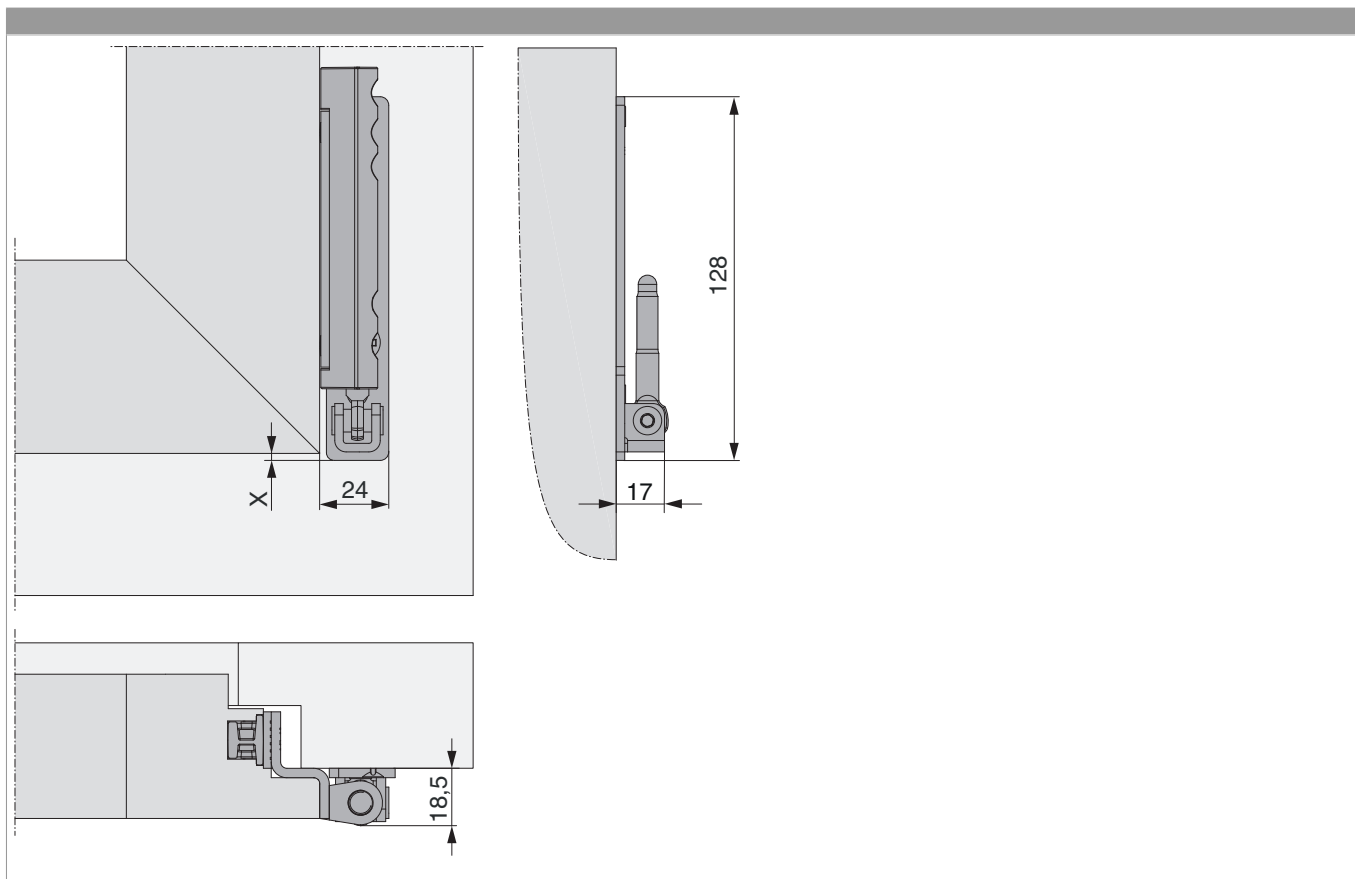
Montaggio





210615 - Angolo cerniera per cava Multi Mammut
spessore premontato 12/20-13 destro argento

Indicazione ingombro



	X
AB18	3
AB20	1



210615 - Angolo cerniera per cava Multi Mammut spessore premontato 12/20-13 destro argento

Regolazione

