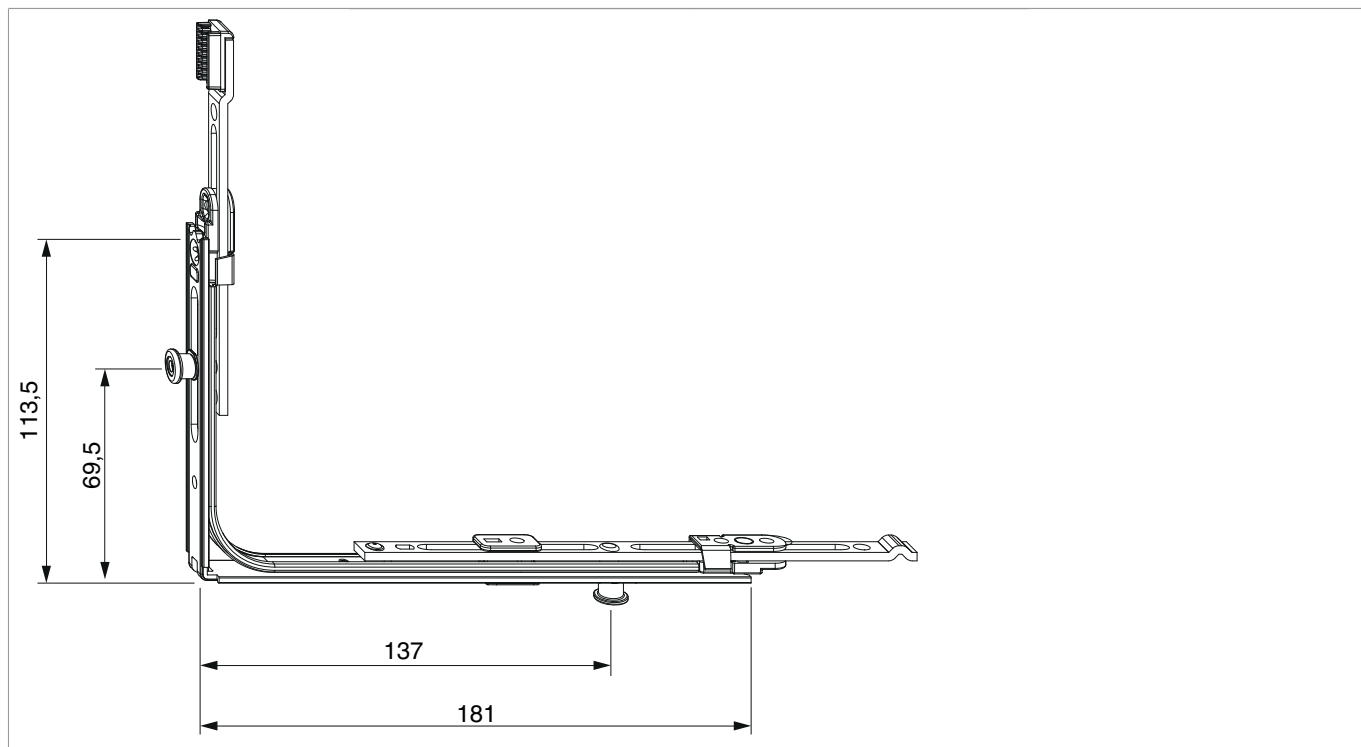




## 211934 - Movimento angolare Multi Matic prolungabile orizzontalmente per cremonese RA variabile con 2 funghi LBB 320-1.800 argento

### Disegni tecnici



		B	H				Nº
argento	per cremonese RA variabile prolungabile orizzontalmente con 2 funghi	181	113,5	320 - 1.800	470 - 2.800	50	211934 <sup>1)</sup>

<sup>1)</sup> In combinazione con angolo cerniera utilizzabile a partire da una LBB 365 mm e non prima.

### Tabella posizionamento viti

Nº		1	2	3		4	5	
211934	3	106,5	174	189	2	106,5	121,5	

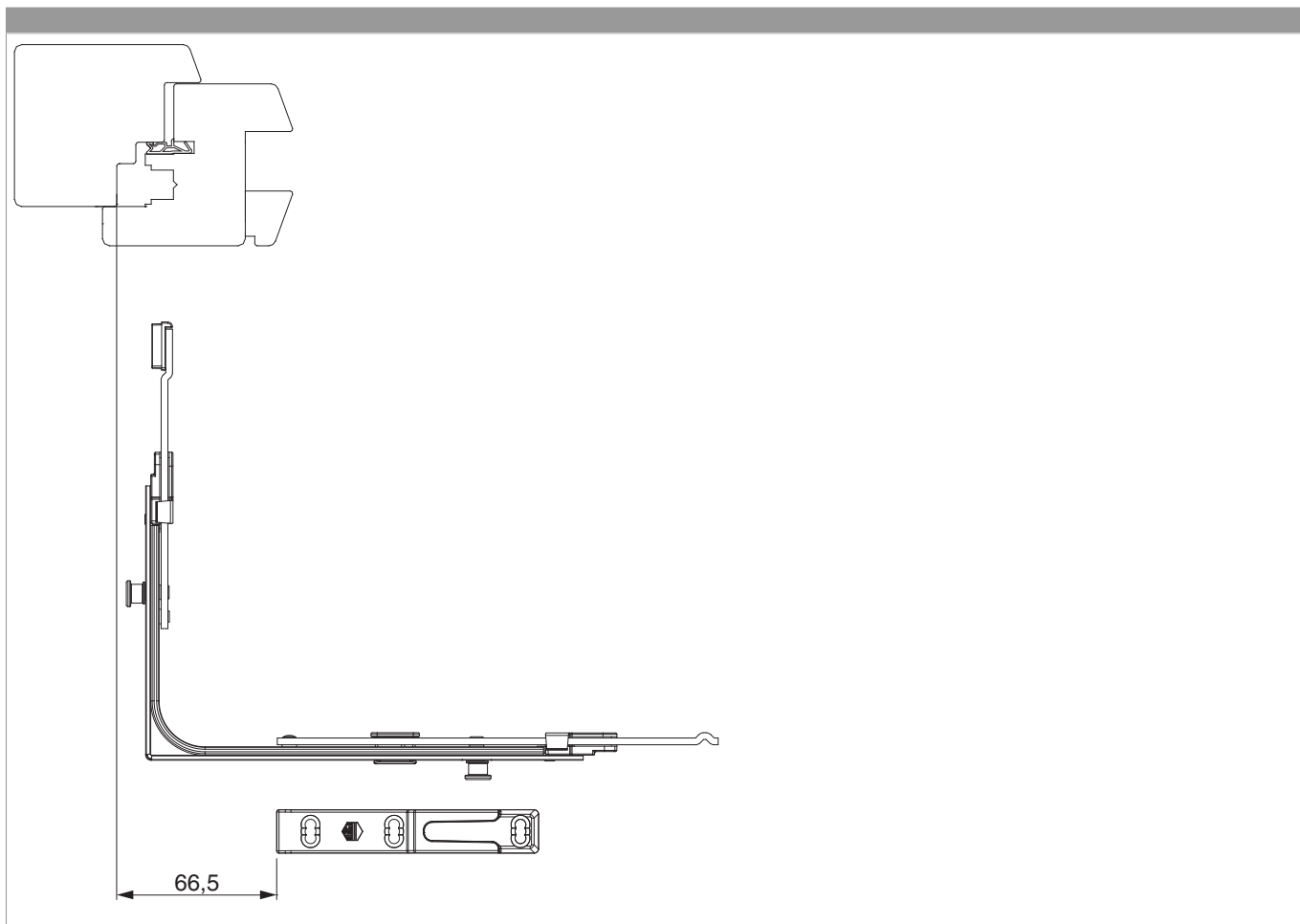
### Tabella punti di chiusura

Nº		Z1		Z2	
211934	1	137	1	69,5	



**211934 - Movimento angolare Multi Matic prolungabile  
orizzontalmente per cremonese RA variabile con 2 funghi  
LBB 320-1.800 argento**

**Posizionamento scontro**





211934 - Movimento angolare Multi Matic prolungabile  
orizzontalmente per cremonese RA variabile con 2 funghi  
LBB 320-1.800 argento

### Regolazione pressione

Fungo e nottolino

