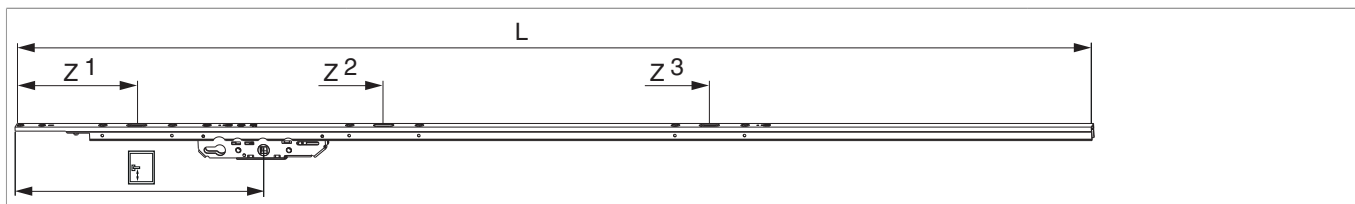




214613 - Serratura alzante scorrevole 150/300/400 kg E 37,5 gr. 2 HM 400 HBB 1.260-1.760 L=1.700 marrone per cilindro

Disegni tecnici



				L			Nº
marrone	gr. 2	1.260 - 1.760	400	1.700	10	5	214613 ¹⁾

¹⁾ I campi di applicazione si riferiscono all'uso del binario di scorrimento basso con binario guida superiore universale basso, a mantovana o a complanare. Attraverso l'utilizzo del binario di scorrimento alto, i campi di applicazione si alzano di 10 mm. Attraverso l'utilizzo del binario guida superiore a "C", i campi di applicazione si alzano di 10 mm.

Tabella posizionamento viti

Nº		1	2	3	4	5	6	7	8	9	10
214613	6	137	247	527	637	1.042	1.152				

Tabella punti di chiusura

Nº		Z1	Z2	Z3	Z4	Z5
214613	3	190,5	580,5	1.095		

Avvertimento



ATTENZIONE PERICOLO DI LESIONI IN CASO DI NON CORRETTA OSSERVAZIONE DELLE ISTRUZIONI!

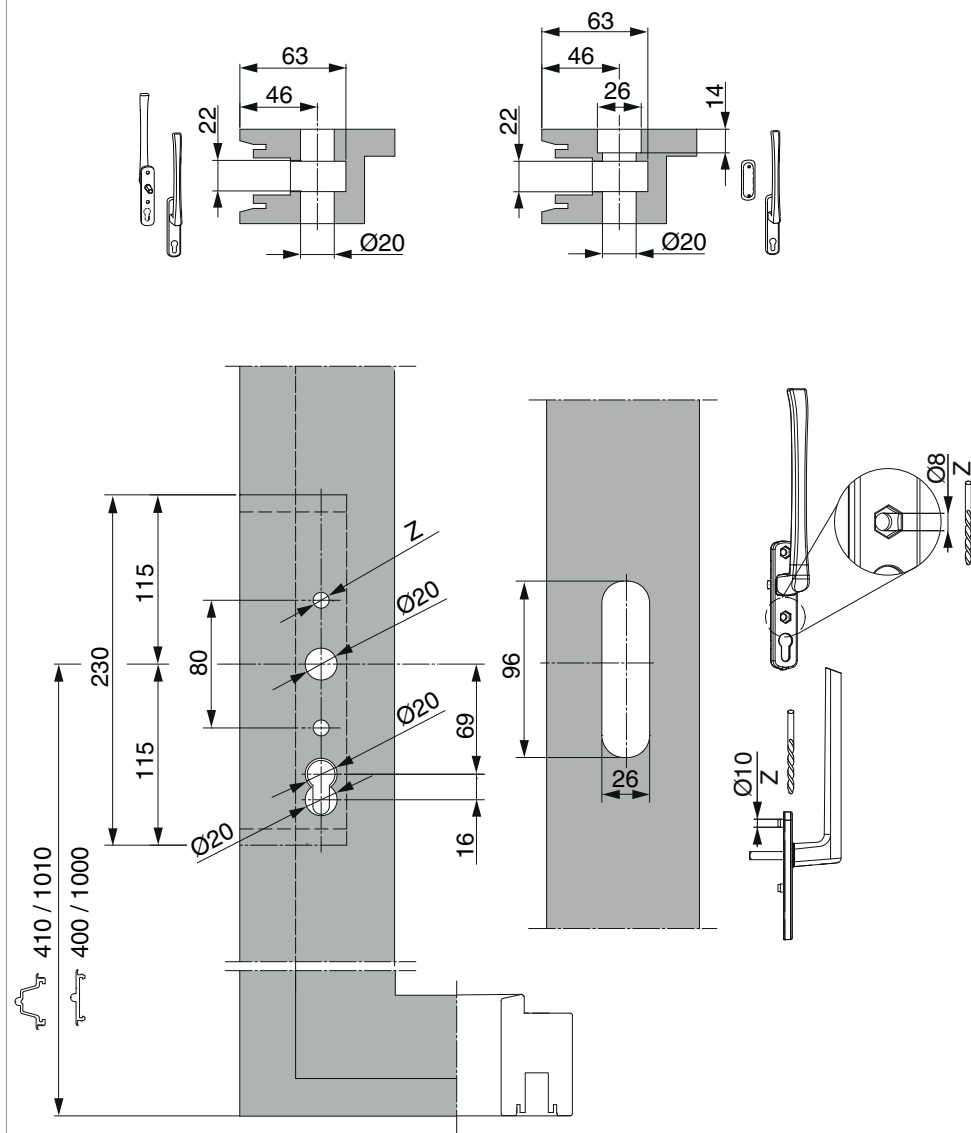
Durante il funzionamento in assenza del ammortizzatore si potrebbe essere soggetti a lesioni leggere o gravi. Da un peso anta di 200kg è ASSOLUTAMENTE consigliato l'uso del ammortizzatore.



214613 - Serratura alzante scorrevole 150/300/400 kg E
37,5 gr. 2 HM 400 HBB 1.260-1.760 L=1.700 marrone per
cilindro

Schema foro e fresata

Maniglione e scatola serratura

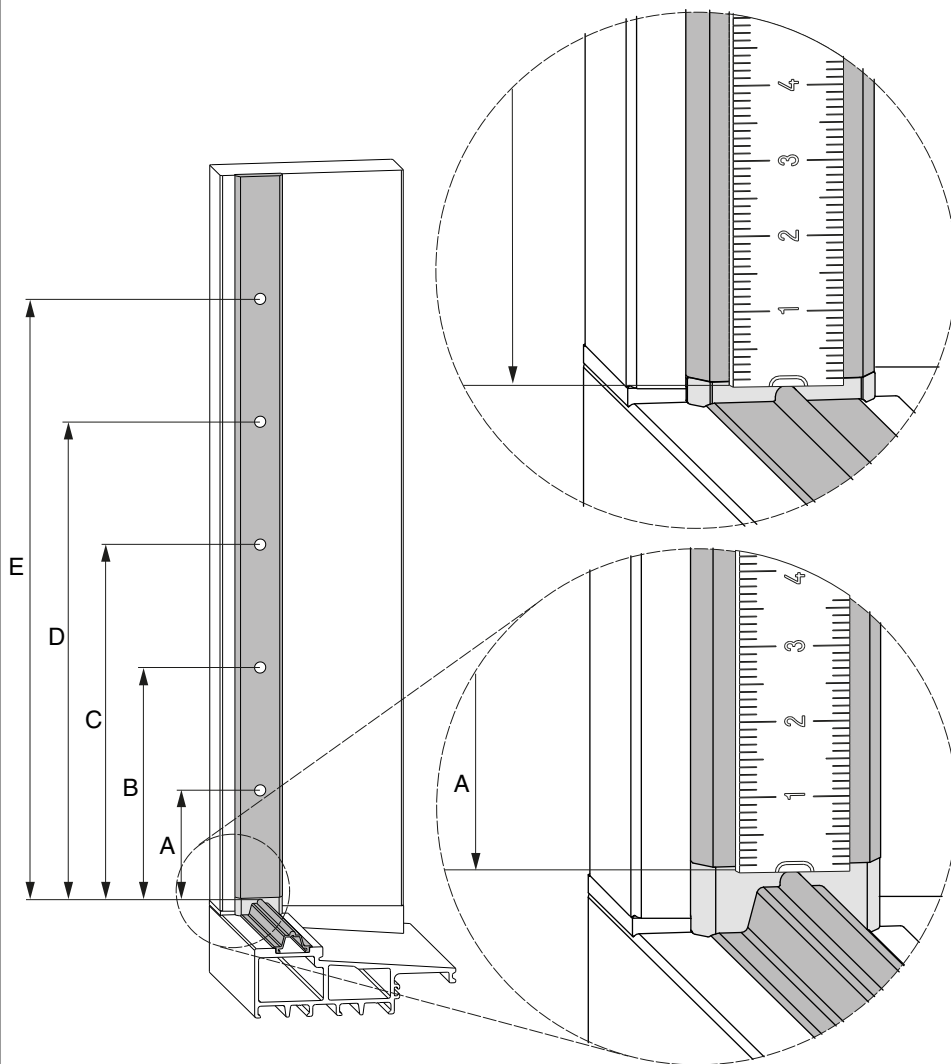




214613 - Serratura alzante scorrevole 150/300/400 kg E
37,5 gr. 2 HM 400 HBB 1.260-1.760 L=1.700 marrone per cilindro

Scheme foro e fresata

Perni di chiusura



Posizioni dei perni di chiusura

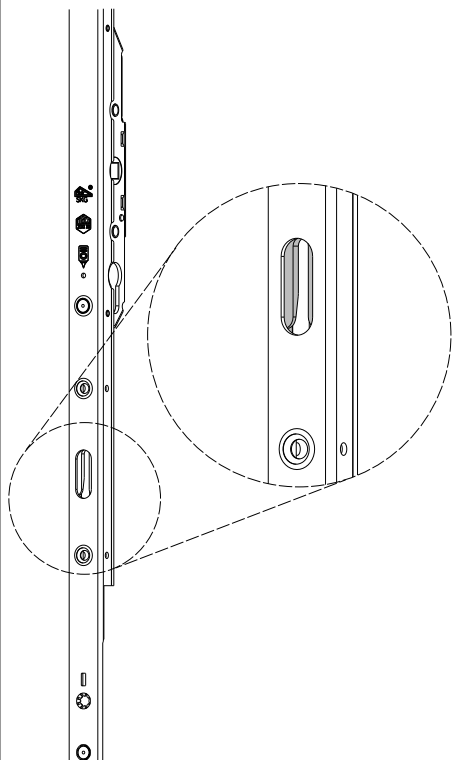
	A	B	C	D	E
gr. 1	204	-	-	-	594
gr. 2	204	-	-	594	1108
Gr. 3	204	-	704	1194	1508
Gr. 4	204	-	704	1194	1908
Gr. 5	204	-	704	1194	2308
Gr. 6	204	704	1194	2309	2708
Gr. 7	204	704	1194	2309	3108



214613 - Serratura alzante scorrevole 150/300/400 kg E
37,5 gr. 2 HM 400 HBB 1.260-1.760 L=1.700 marrone per
cilindro

Montaggio

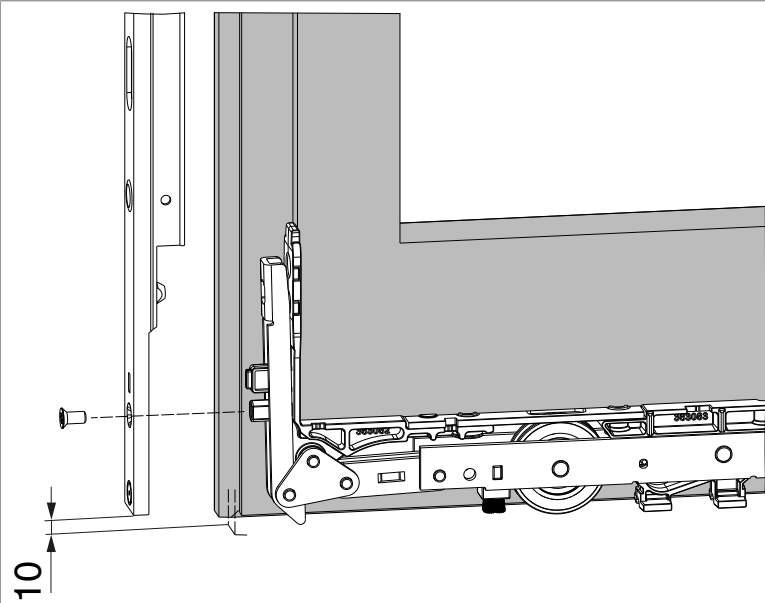
Situazione di montaggio con carrello HS



ATTENZIONE:

Agganciare la cremone in stato chiuso!

Aggancio con carrello HS 300 kg





214613 - Serratura alzante scorrevole 150/300/400 kg E
37,5 gr. 2 HM 400 HBB 1.260-1.760 L=1.700 marrone per cilindro

Aggancio con carrello HS 150 kg

