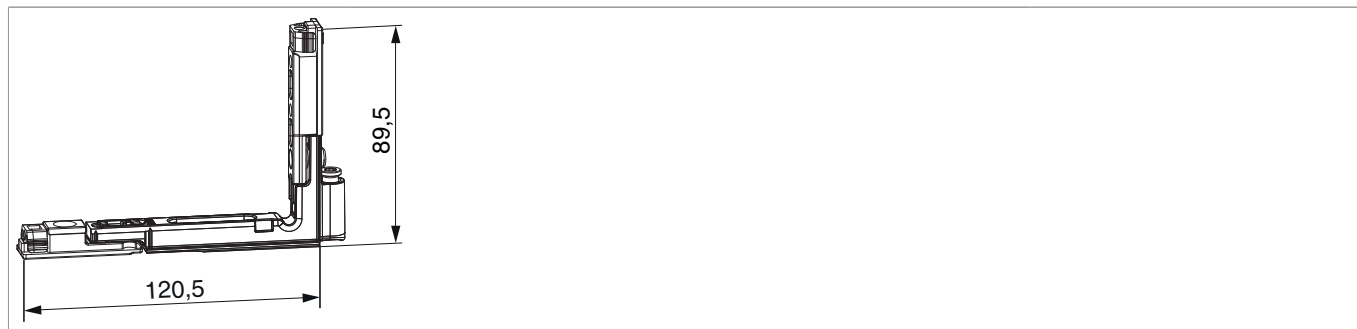


215807 - Angolo cerniera Multi Power scost.9 sinistro argento

Disegni tecnici

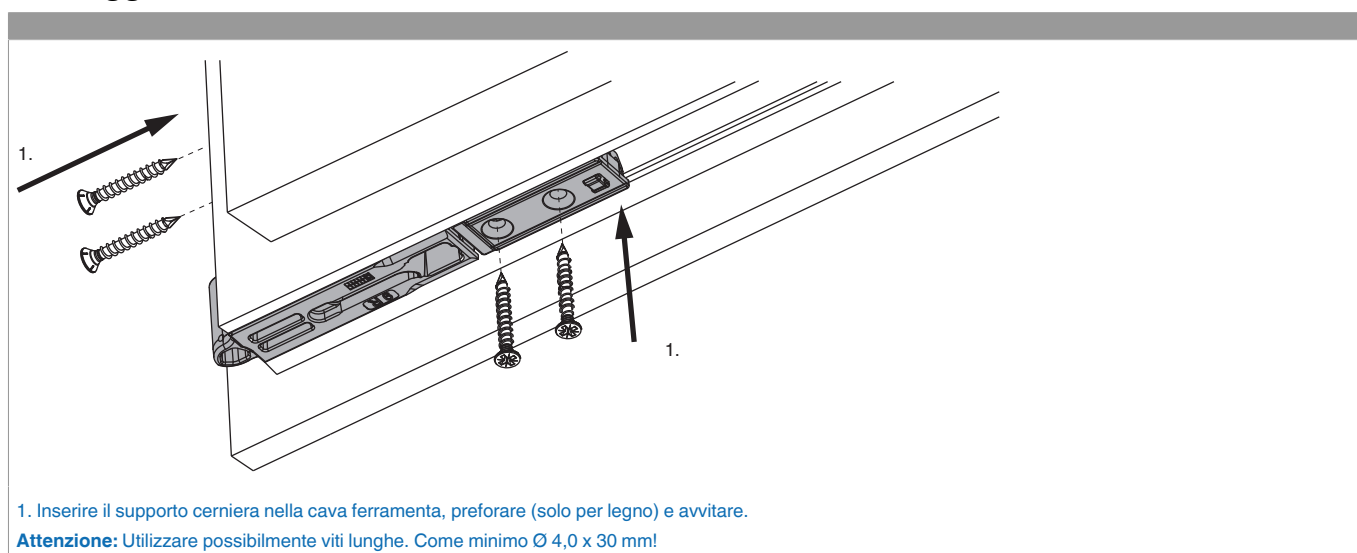


					Nº
argento	sinistro	scost.9	150	20	215807

Tabella posizionamento viti

Nº			1	2		3	4
215807	4	2	82,5	102,5	2	54,5	74,5

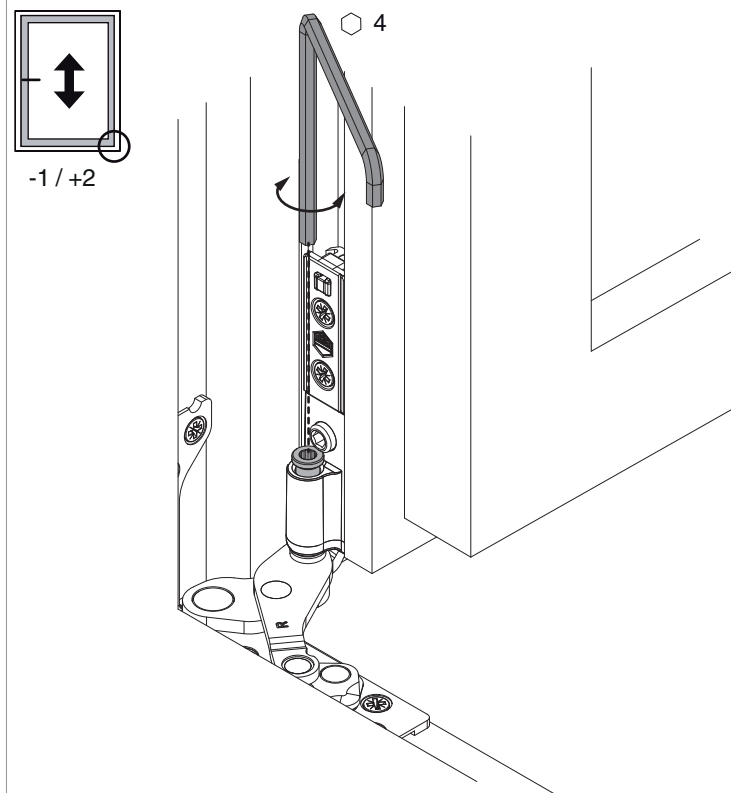
Montaggio



- **Attenzione:** I valori massimi di peso battente indicato non devono essere superati!
- Avvitamento dei supporti secondo la **direttiva TBDK** (Gütegemeinschaft Schlösser und Beschläge - www.schlossindustrie.de)!

215807 - Angolo cerniera Multi Power scost.9 sinistro argento

Regolazione altezza



- Campo di regolazione - 1 / + 2 mm con chiave brugola da 4 (la regolazione - 1 mm non è possibile con la copertura)

215807 - Angolo cerniera Multi Power scost.9 sinistro argento

Regolazione laterale

