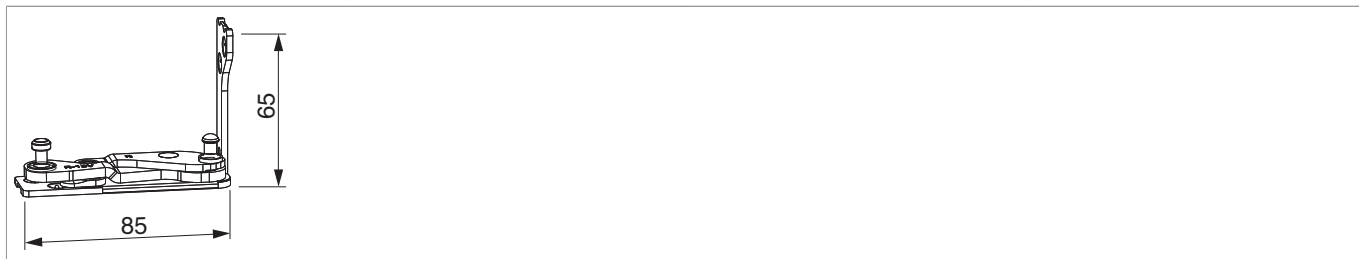




## 215813 - Cerniere angolare Multi Power PB 24 legno scost.9 sinistro argento

### Disegni tecnici



|         |          |         |             |   |     |    | <b>No</b>               |
|---------|----------|---------|-------------|---|-----|----|-------------------------|
| argento | sinistro | scost.9 | PB 24 legno | 5 | 150 | 20 | 215813 <sup>1) 2)</sup> |

<sup>1)</sup> In combinazione della soglia Transit Personal e un peso anta da 80 kg utilizzare lo spessore cod. 473860!

<sup>2)</sup> Da 100 kg: rinforzare il supporto cerniera con tassello di sostegno (cod. 36668).

### Dime

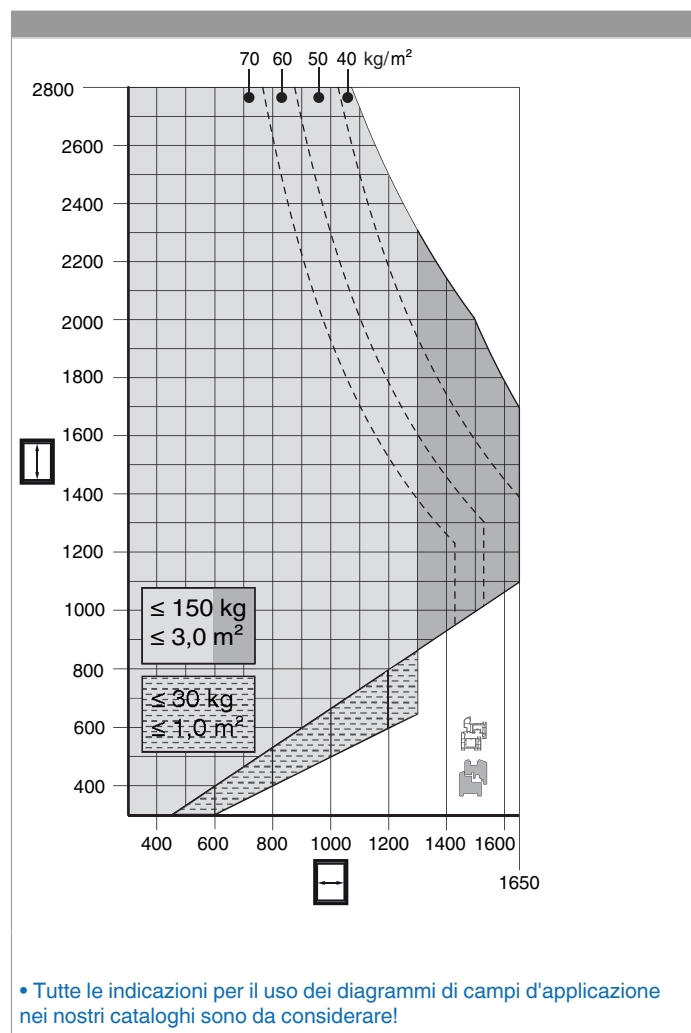
|   |          |      |   | <b>No</b>            |
|---|----------|------|---|----------------------|
| Dima forature supporto cerniera e supporto forbice    | sinistro | PB24 | 1 | 217093               |
| Telaio di fissaggio per dima per bandella a scomparsa |          |      | 1 | 225618 <sup>1)</sup> |
| Inserto dima supporto cerniera                        | sx/dx    |      | 1 | 368035               |

<sup>1)</sup> Pezzi di ricambio e pezzi singoli ottenibili.

<sup>2)</sup> Ordinare a parte l'inserto per dima fresa per: supporto cerniera, supporto forbice o cerniera 3 ante ad applicare.

## 215813 - Cerniere angolare Multi Power PB 24 legno scost.9 sinistro argento

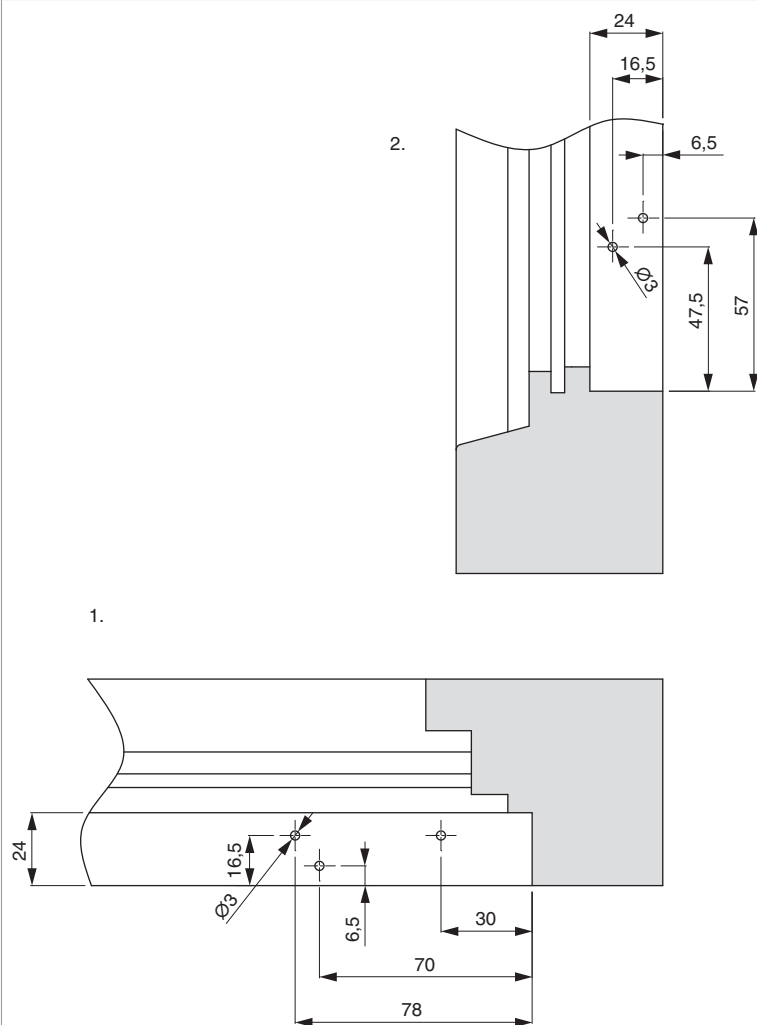
### Diagrammi dei campi d'applicazione



## 215813 - Cerniere angolare Multi Power PB 24 legno scost.9 sinistro argento

### Schemi di foratura

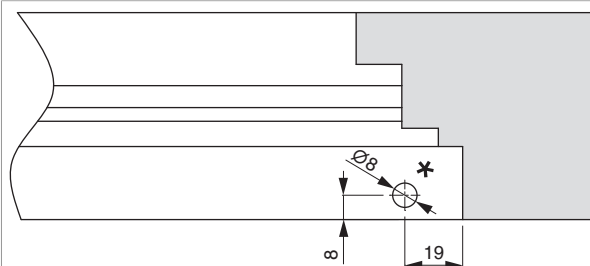
PB 24



1. Supporto cerniera inferiore orizzontale

2. Supporto cerniera inferiore verticale

PB 24 cioè PB 30

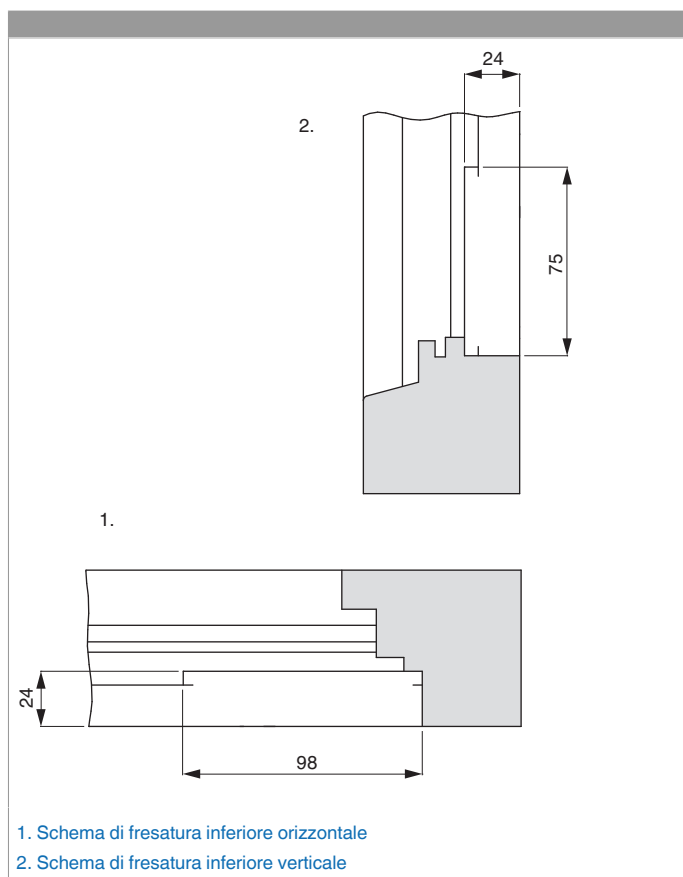


• Viti di sostegno devono essere utilizzati per finestre in legno con un peso per anta oltre 100 kg!

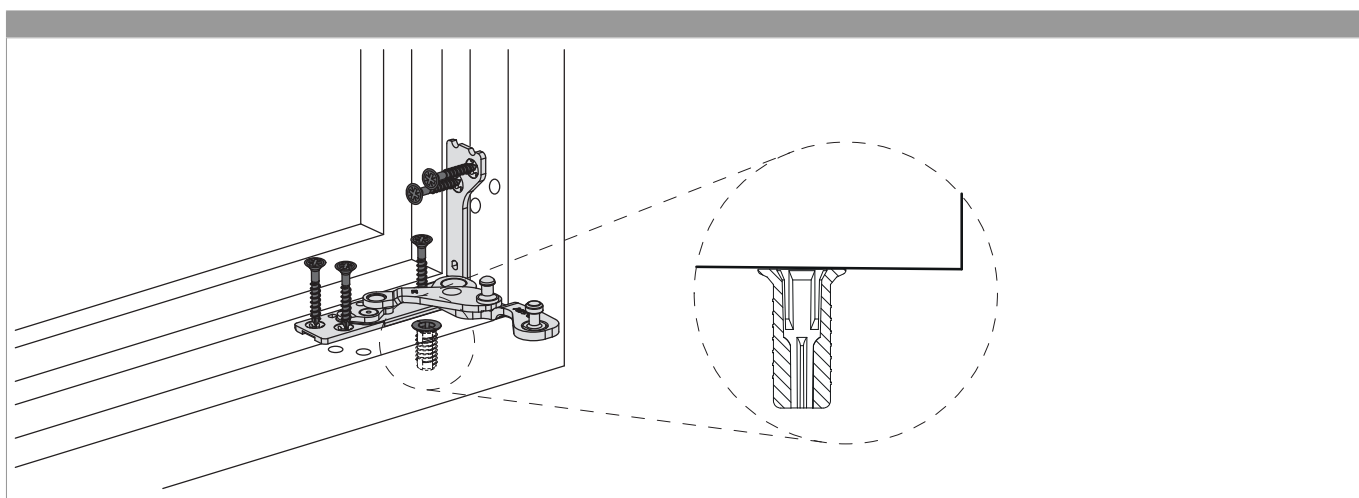
\* Profondità foratura 21 mm

## 215813 - Cerniere angolare Multi Power PB 24 legno scost.9 sinistro argento

### Fresare telaio sotto Aria 24 mm



### Montaggio



- Aria inferiore orizzontale min. 12,5 mm, utilizzando la copertura min. 13,0 mm!
- Con peso battente oltre 100 kg avvitare la vite di sostegno (cod. 36668) a filo nel telaio. Se necessario incassare per la testa della vite!
- Prima di avvitare il supporto cerniera preforare il telaio!
- Inserire il supporto cerniera aperto nella battuta del telaio e avvitarlo.
- Usare le viti speciali  $\varnothing 4,5 \times 38$  mm (cod. 362918 oppure 367828)!

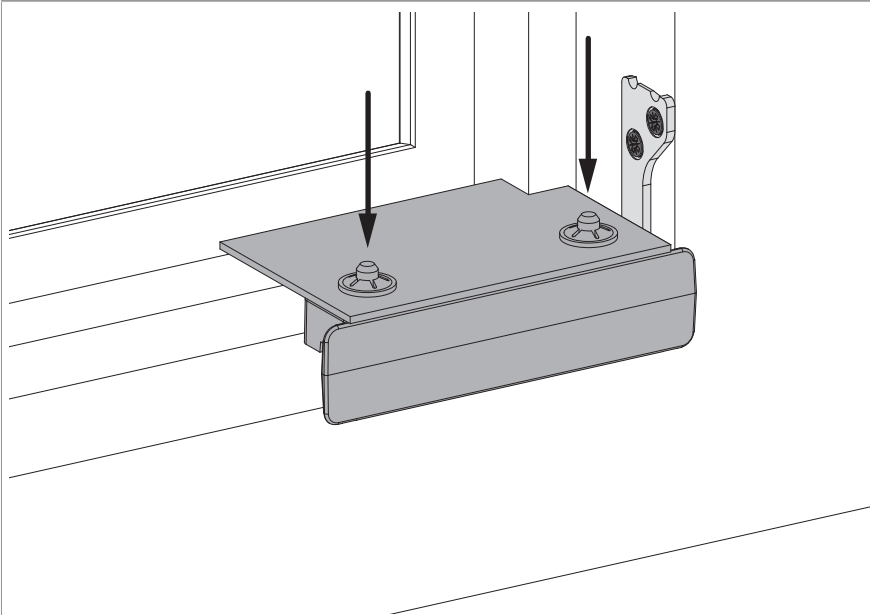
## 215813 - Cerniere angolare Multi Power PB 24 legno scost.9 sinistro argento



### PERICOLO!

**Pericolo di morte in caso di mancata osservazione delle Istruzioni di lavorazione.**

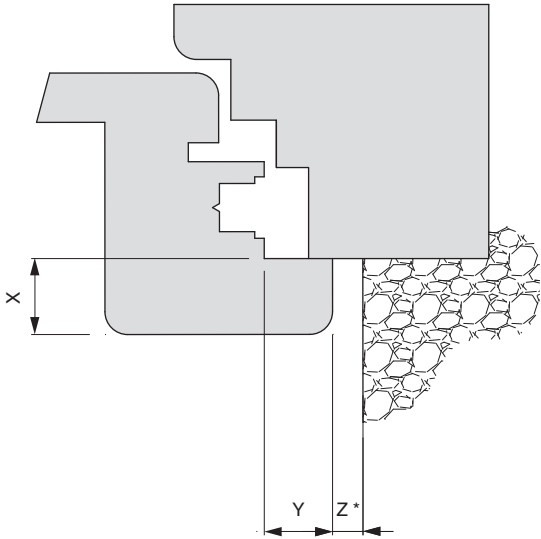
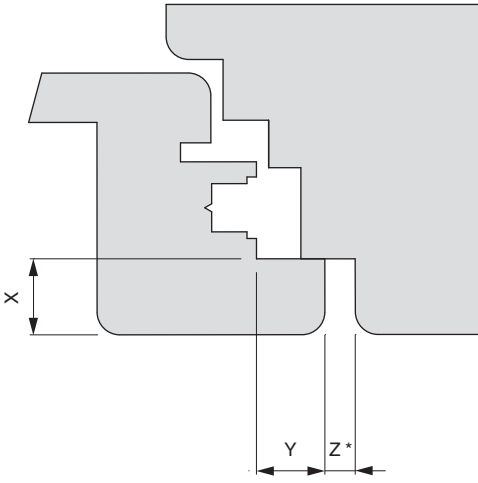
- L'avvitamento dei componenti di supporto deve attenersi alla direttiva TBTK sul fissaggio di elementi portanti di ferramenta (Gütegemeinschaft Schlösser und Beschläge - [www.schlossindustrie.de](http://www.schlossindustrie.de)) cioè della norma EN13126-8!
- I valori massimi di peso battente indicato non devono essere superati! Rispettare i campi d'applicazione!



- Utilizzare la copertura per montaggio supporto cerniera per proteggerlo dallo sporco.

## 215813 - Cerniere angolare Multi Power PB 24 legno scost.9 sinistro argento

### Indicazioni ingombro

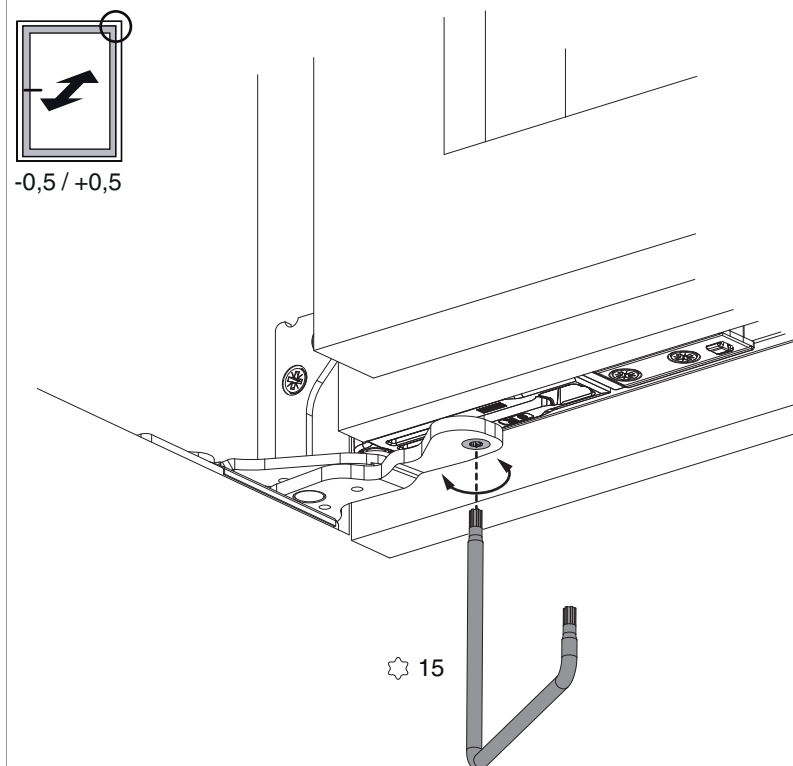
| Ingombro lato cerniera per battente apribile   | Ingombro lato cerniera per profilo complanare  |
|--|--|
|    |    |
| <p>* L'ingombro minimo è influenzato dall'esecuzione della battuta (raggio, spessore vernice....). I valori relativi a Z nella tabella non includono le tolleranze. Consigliamo di eseguire sempre prima una verifica.</p> | <p>* L'ingombro minimo è influenzato dall'esecuzione della battuta (raggio, spessore vernice....). I valori relativi a Z nella tabella non includono le tolleranze. Consigliamo di eseguire sempre prima una verifica.</p> |

**Valori per Z**

|   |    | X  |    |    |    |    |    |    |    |    |
|---|----|----|----|----|----|----|----|----|----|----|
|   |    | 16 | 17 | 18 | 19 | 20 | 21 | 22 | 23 | 24 |
| Y | 18 | 4  | 4  | 4  | 6  | 7  | 8  | 9  | 10 | 12 |
|   | 20 | 4  | 4  | 4  | 4  | 5  | 6  | 7  | 8  | 10 |
|   | 22 | 4  | 4  | 4  | 4  | 4  | 5  | 6  | 7  | 8  |

215813 - Cerniere angolare Multi Power PB 24 legno  
scost.9 sinistro argento

Regolazione pressione



• Campo di regolazione  $\pm 0,5$  mm con chiave TX 15