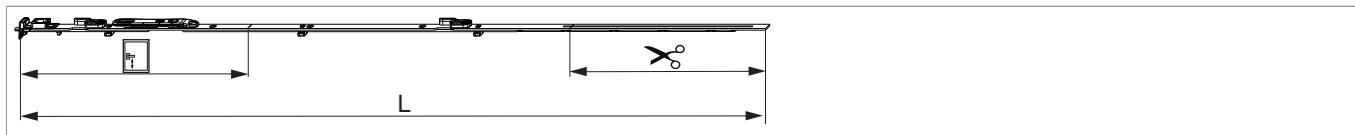


## 216143 - Asta a leva Multi Matic per cava ferramenta fix per bilanciere 1090 per 1 nottolino HBB 841-1.090 HM 500 argento

### Disegni tecnici

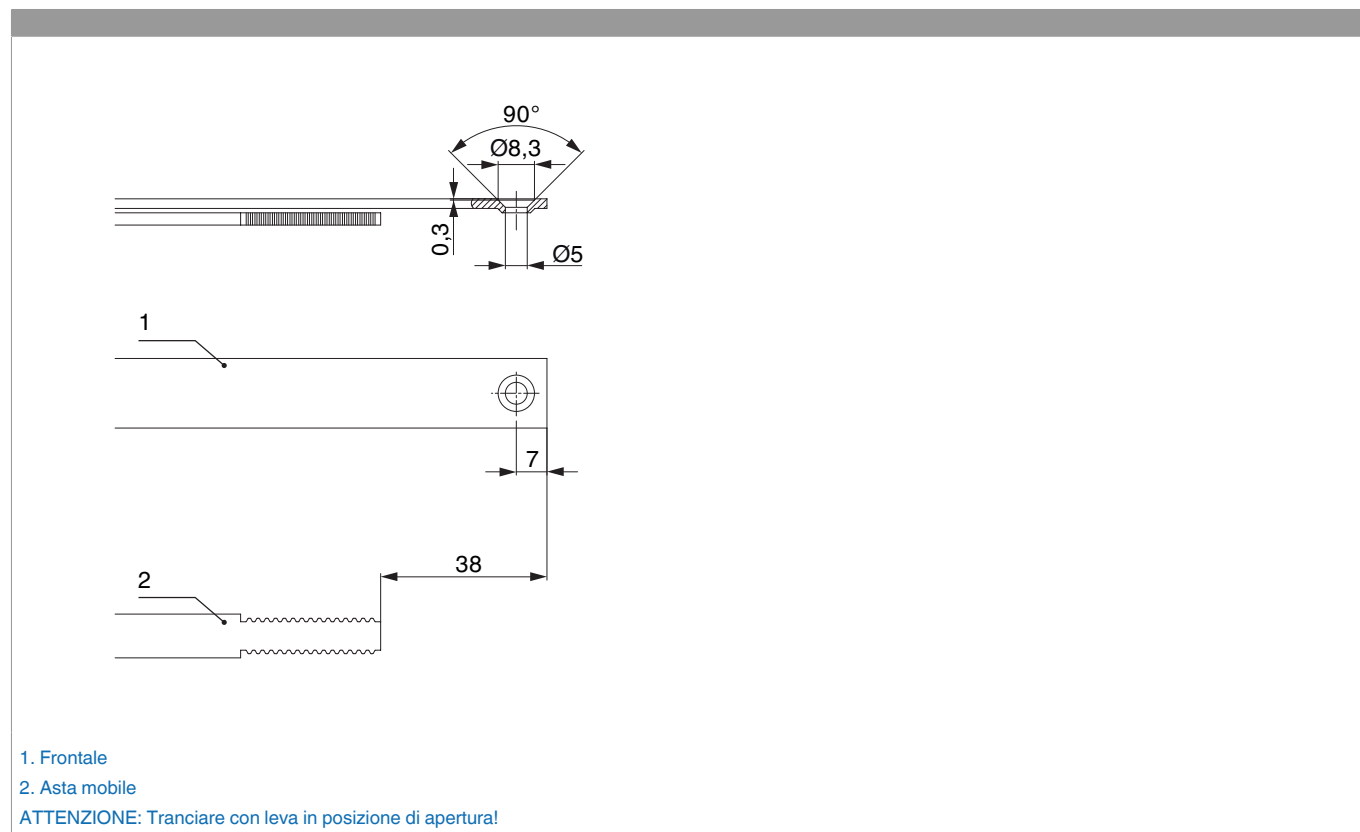


				<b>L</b>				<b>Nº</b>
argento	per 1 nottolino	1090	500	986,5	841 - 1.090	260,5	10	216143

### Tabella posizionamento viti

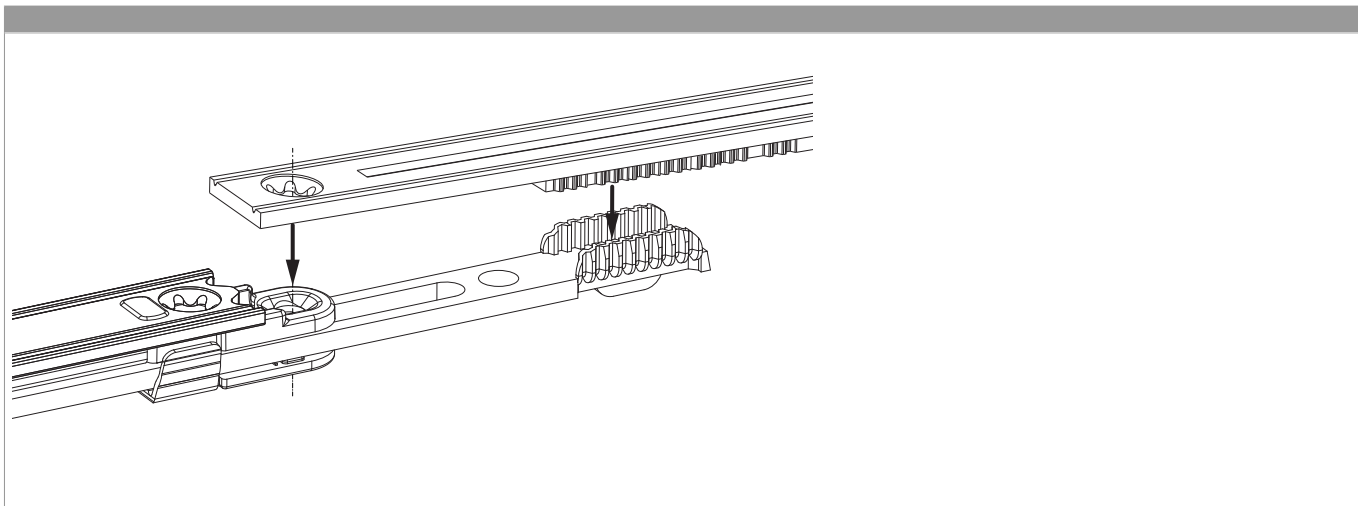
<b>Nº</b>		1	2	3	4	5	6	7	8	9
216143	6	37	91,5	303,5	400	558,5	604,54			

### Schema di tranciatura

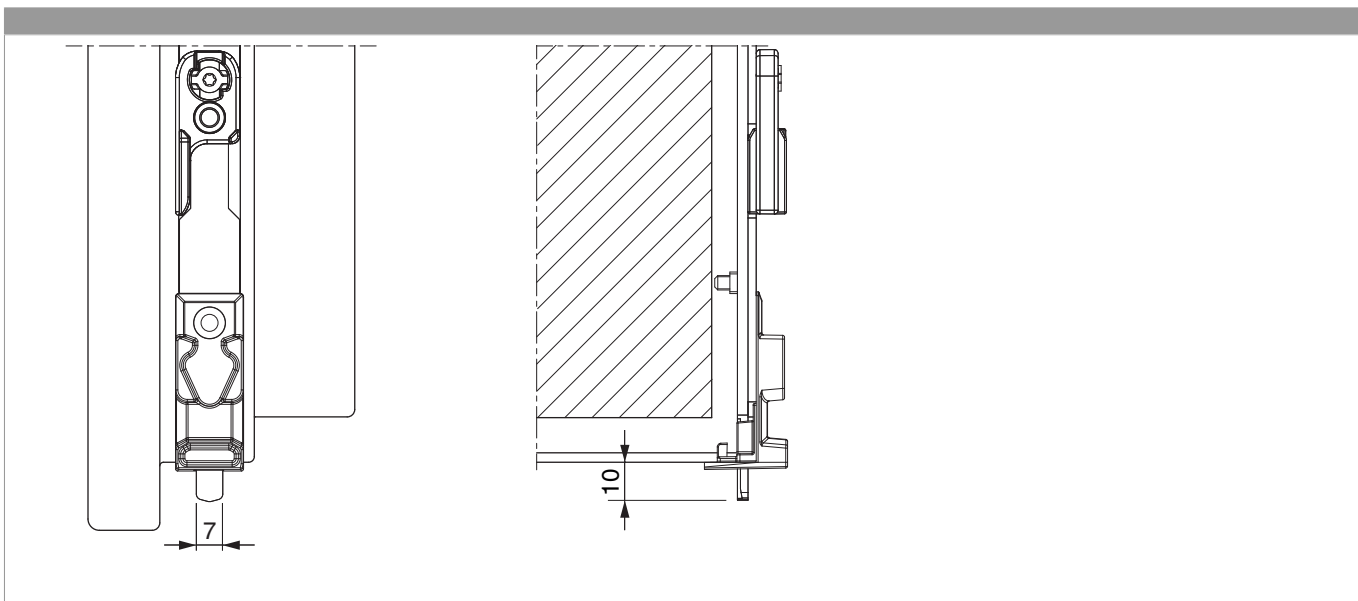


**216143 - Asta a leva Multi Matic per cava ferramenta fix  
per bilanciere 1090 per 1 nottolino HBB 841-1.090 HM 500  
argento**

**Collegamento scarpetta dentata**

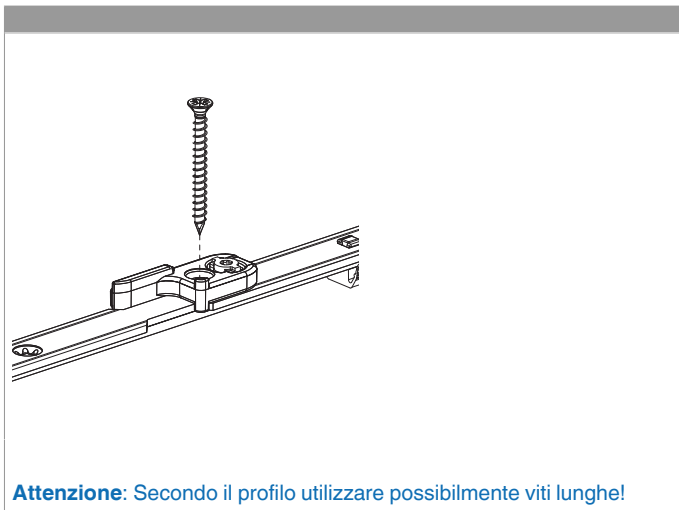


**Uscita puntale**



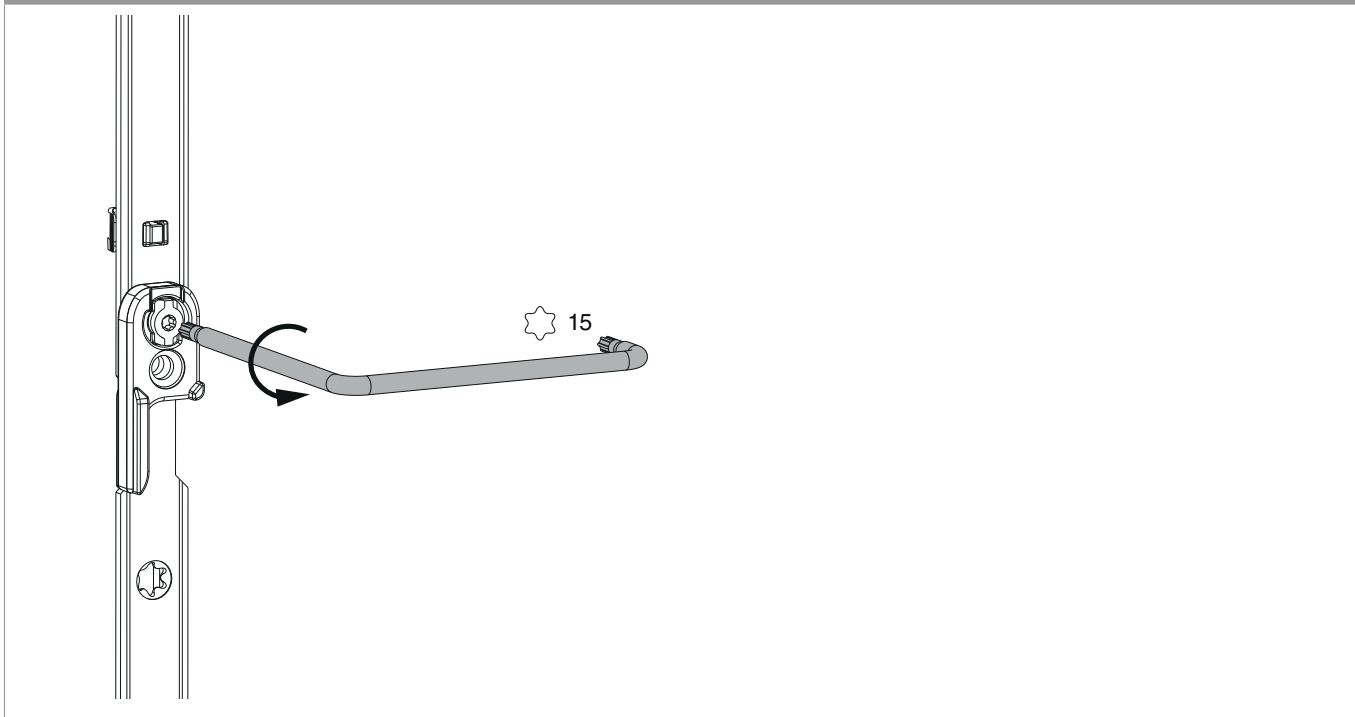
**216143 - Asta a leva Multi Matic per cava ferramenta fix  
per bilanciere 1090 per 1 nottolino HBB 841-1.090 HM 500  
argento**

## Montaggio

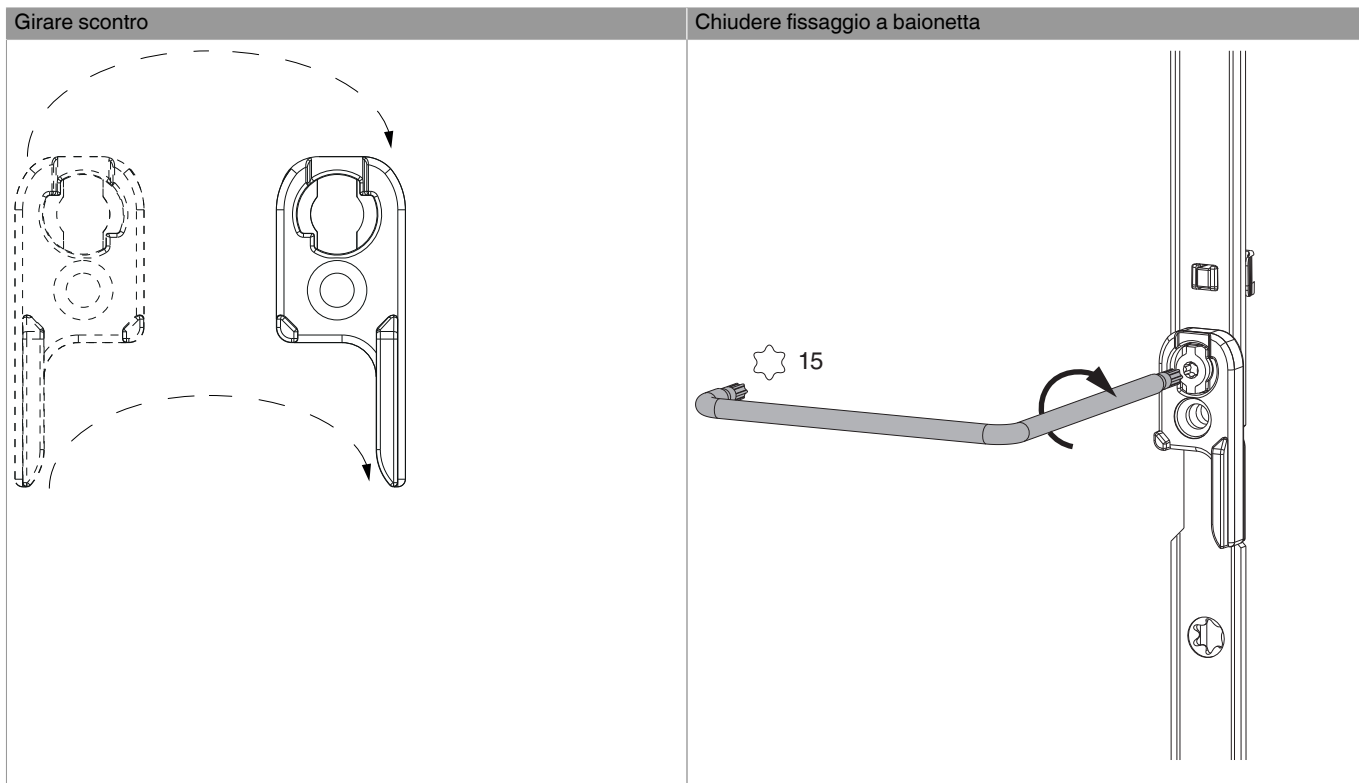


## Regolazione dello scontro ambidestro

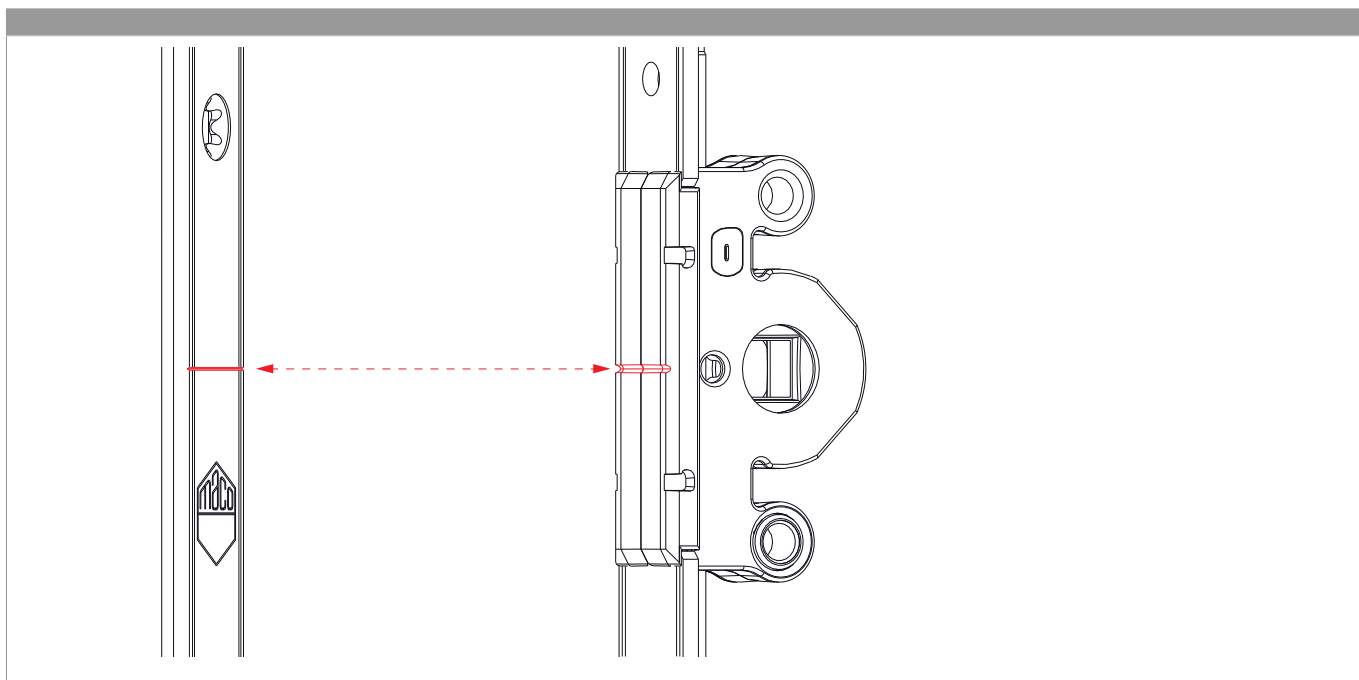
Aprire fissaggio a baionetta



**216143 - Asta a leva Multi Matic per cava ferramenta fix  
per bilanciere 1090 per 1 nottolino HBB 841-1.090 HM 500  
argento**

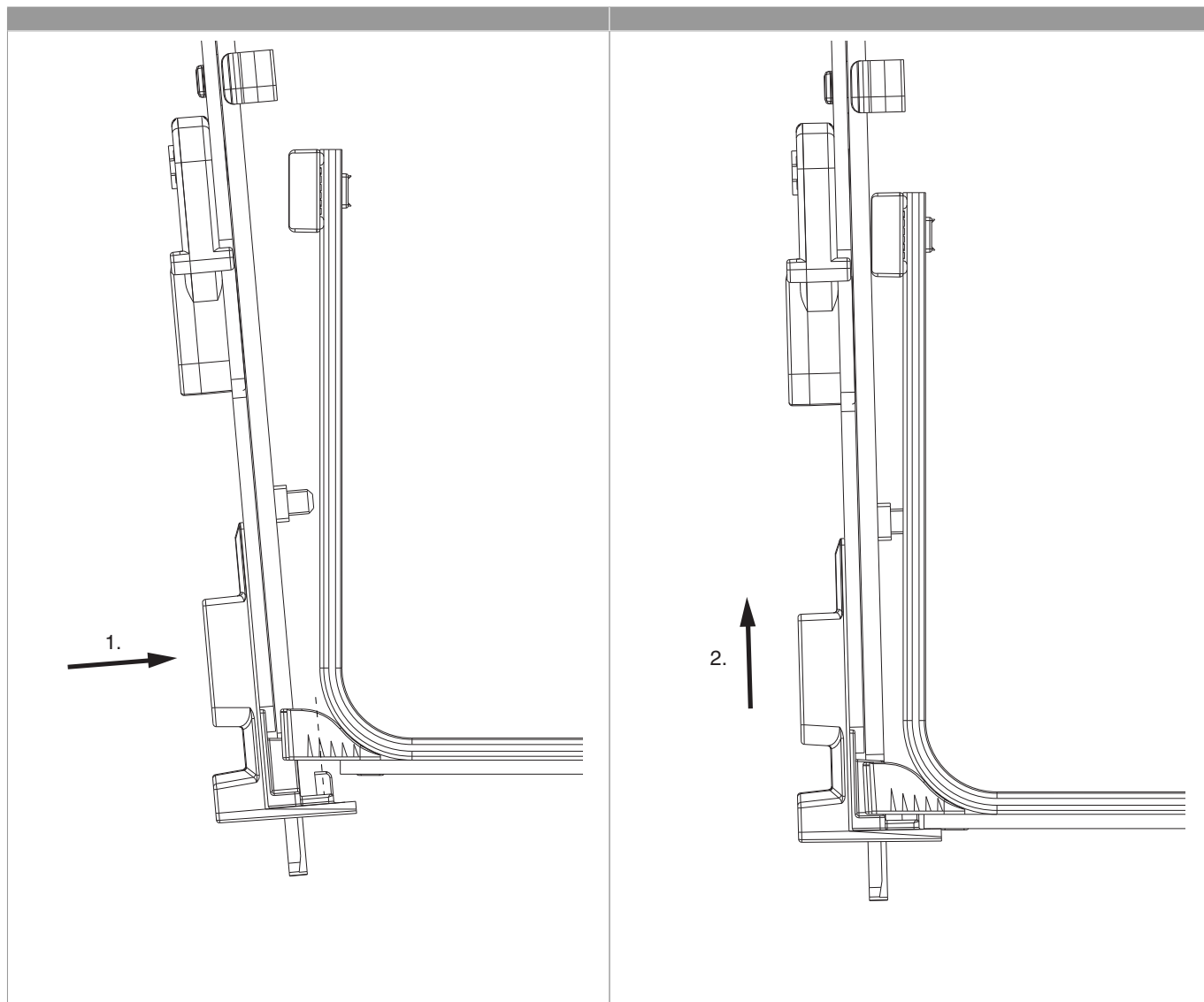


**Posizionare/confrontare i riferimenti**



**216143 - Asta a leva Multi Matic per cava ferramenta fix  
per bilanciere 1090 per 1 nottolino HBB 841-1.090 HM 500  
argento**

**Aggancio e sgancio dell'asta a leva**



**216143 - Asta a leva Multi Matic per cava ferramenta fix  
per bilanciere 1090 per 1 nottolino HBB 841-1.090 HM 500  
argento**

