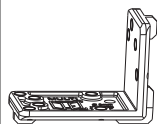





217092 - Dima forature supporto cerniera e supporto forbice Multi Power PB24 destro

Disegni tecnici

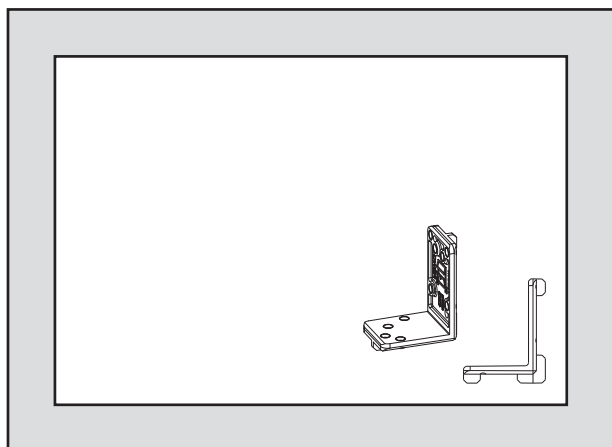
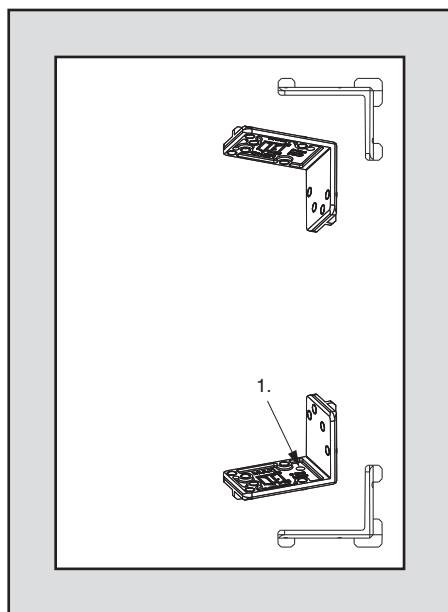


					N°
Dima forature supporto cerniera e supporto forbice	destro		PB24	1	217092

217092 - Dima forature supporto cerniera e supporto forbice Multi Power PB24 destro

Foratura con dima

supporto cerniera e supporto forbice



- Applicare la dima come illustrato nell'angolo del telaio delle finestre AB/AR e forare con punta \varnothing 3 mm.
- Con finestre a ribalta applicare la dima come illustrato sull'angolo destro del telaio e preforare con punta \varnothing 3 mm.

1. Praticare un foro con punta \varnothing 8 mm per supportare la cerniera angolare a partire da un peso anta di 100 kg!

217092 - Dima forature supporto cerniera e supporto forbice Multi Power PB24 destro

per supporto cerniera e forbice 3 ante

