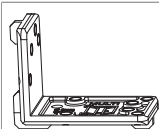





217093 - Dima forature supporto cerniera e supporto forbice Multi Power PB24 sinistro

Disegni tecnici

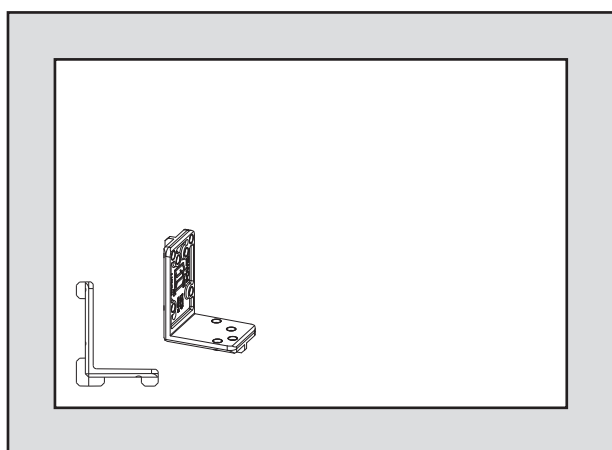
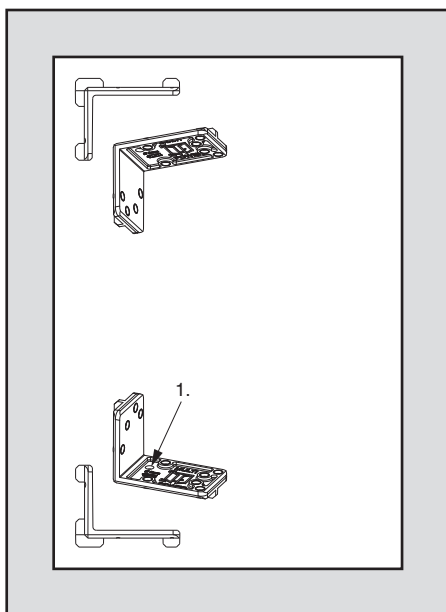


					N°
Dima forature supporto cerniera e supporto forbice	sinistro		PB24	1	217093

217093 - Dima forature supporto cerniera e supporto forbice Multi Power PB24 sinistro

Foratura con dima

supporto cerniera e supporto forbice

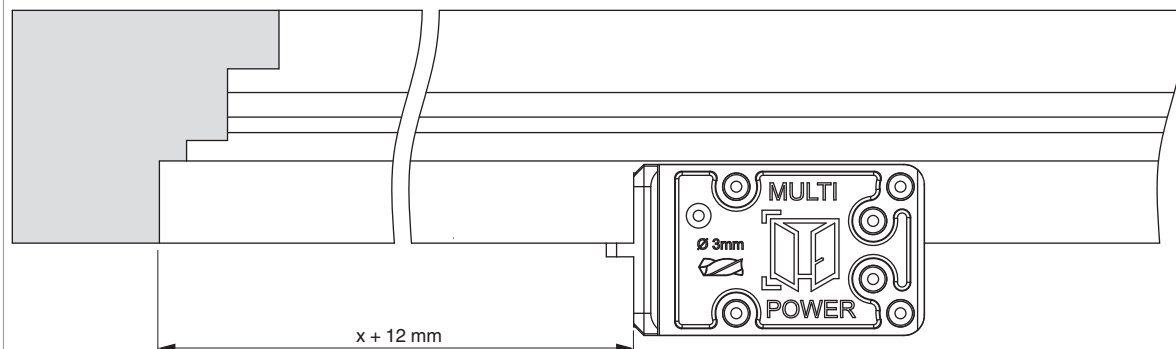


- Applicare la dima come illustrato nell'angolo del telaio delle finestre AB/AR e forare con punta \varnothing 3 mm.
- Con finestre a ribalta applicare la dima come illustrato sull'angolo sinistro del telaio e preforare con punta \varnothing 3 mm.

1. Praticare un foro con punta \varnothing 8 mm per supportare la cerniera angolare a partire da un peso anta di 100 kg!

217093 - Dima forature supporto cerniera e supporto forbice Multi Power PB24 sinistro

per supporto cerniera e forbice 3 ante



- Applicare un segno alla misura larghezza battente in battuta (LBB) $x + 12 \text{ mm}$, appoggiare la dima sul segno e forare con punta $\varnothing 3 \text{ mm}$.
- Osservare un peso massimo per anta di 80 kg!