



217491 - Braccio forbice R-A con supporto Multi Power 1050/1300 PB 24 legno scost.13 sinistro LBB 801-1.300 argento

Disegni tecnici



				L				Nº
argento	sinistro	scost.13	PB 24 legno	442	801 - 1.300	150	10	217491

Tabella posizionamento viti

Nº		1	2	3	
217491	5	30	70	78	

Dime

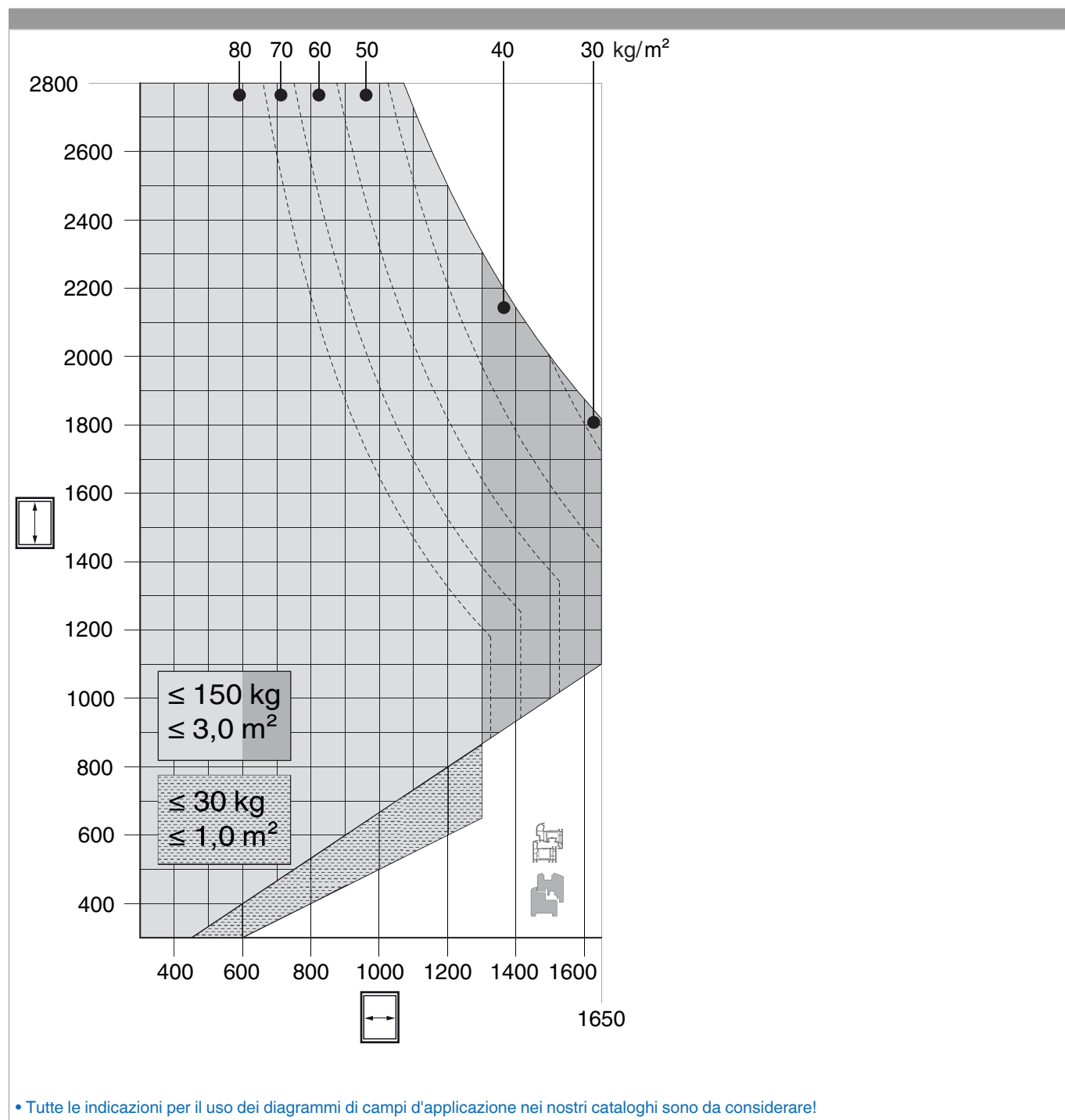
				Nº
Dima forature supporto cerniera e supporto forbice	sinistro	PB24	1	217093
Telaio di fissaggio per dima per bandella a scomparsa			1	225618 ¹⁾
Insero dima per supporto forbice	sx/dx		1	368036

¹⁾ Pezzi di ricambio e pezzi singoli ottenibili.

²⁾ Ordinare a parte l'insero per dima fresa per: supporto cerniera, supporto forbice o cerniera 3 ante ad applicare.



Diagrammi dei campi d'applicazione

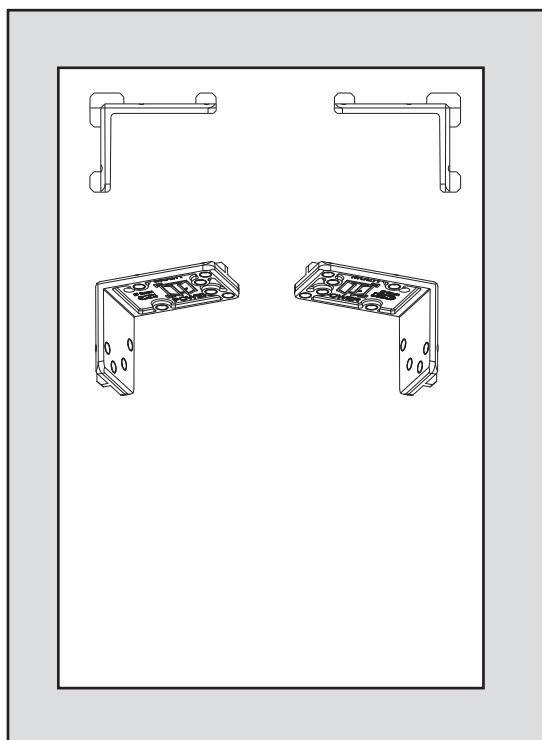




217491 - Braccio forbice R-A con supporto Multi Power
1050/1300 PB 24 legno scost.13 sinistro LBB 801-1.300
argento

Foratura con dima

legno



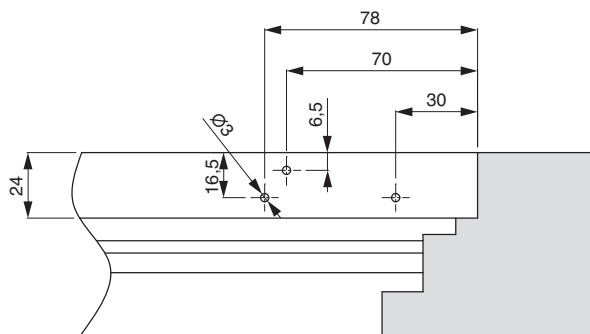
- Appoggiare la dima foro (217092 - finestra con apertura a destra, 217093 - finestra con apertura a sinistra) come illustrato e preforare con punta \varnothing 3 mm.



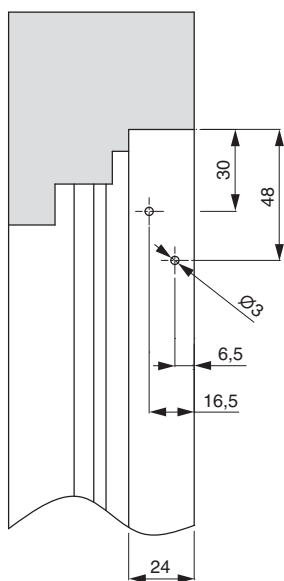
Schemi di foratura

PB 24

1.



2.



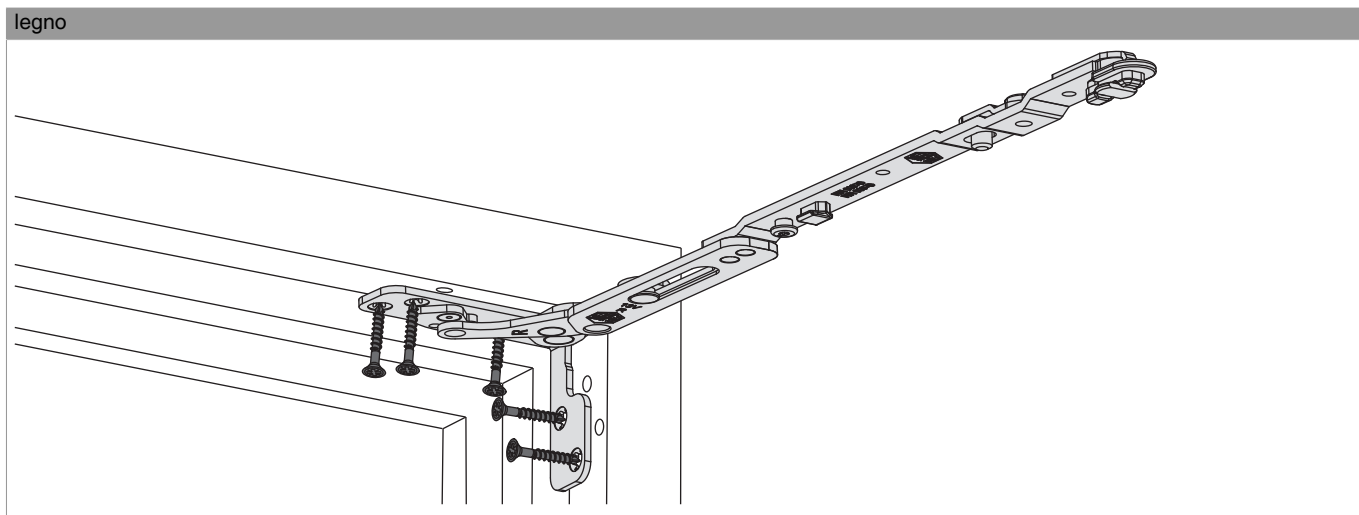
1. Supporto forbice orizzontale

2. Supporto forbice verticale



217491 - Braccio forbice R-A con supporto Multi Power 1050/1300 PB 24 legno scost.13 sinistro LBB 801-1.300 argento

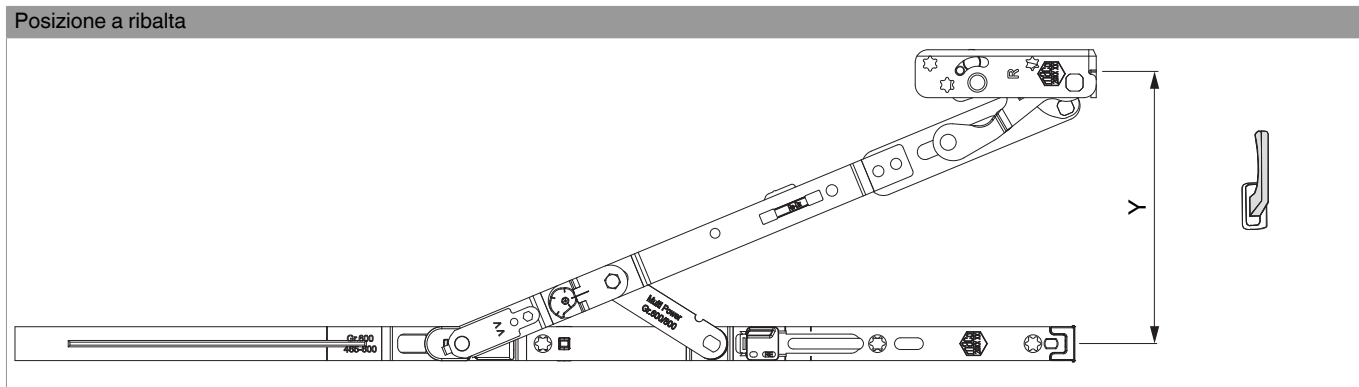
Montaggio




legno

- Posizionare il braccio forbice con supporto ed avvitarlo. Usare le viti speciali $\varnothing 4,5 \times 38$ mm (cod. 362918 oppure 367828)!
- **Attenzione:** I valori massimi di peso battente indicato non devono essere superati!
- Avvitamento dei supporti secondo la **direttiva TBDK** (Gütegemeinschaft Schlösser und Beschläge - www.schlossindustrie.de)!

Raggio di apertura

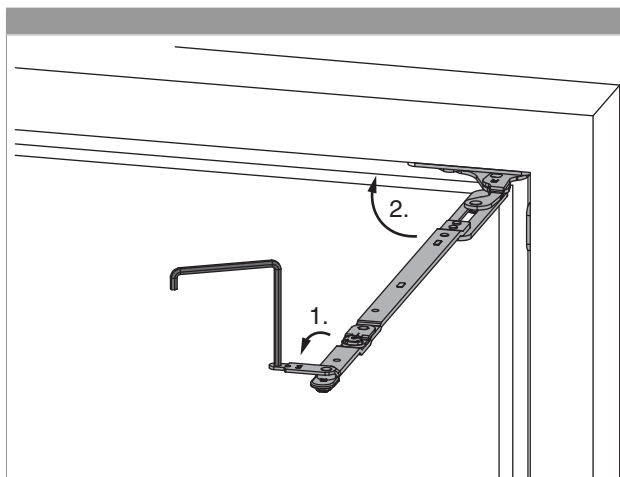


	Y
600	128
800	128
1050	128
1300	128

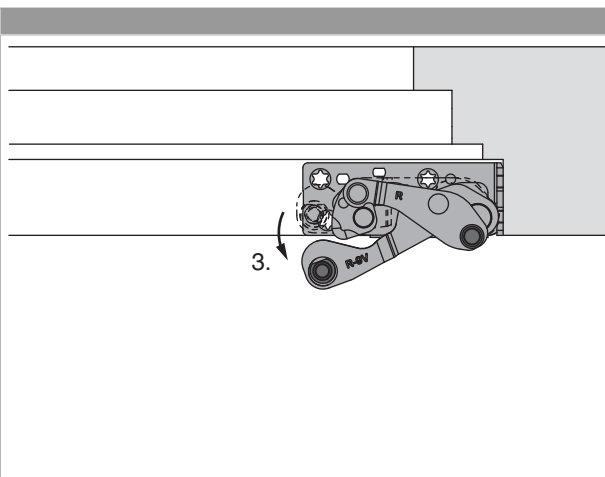


**217491 - Braccio forbice R-A con supporto Multi Power
1050/1300 PB 24 legno scost.13 sinistro LBB 801-1.300
argento**

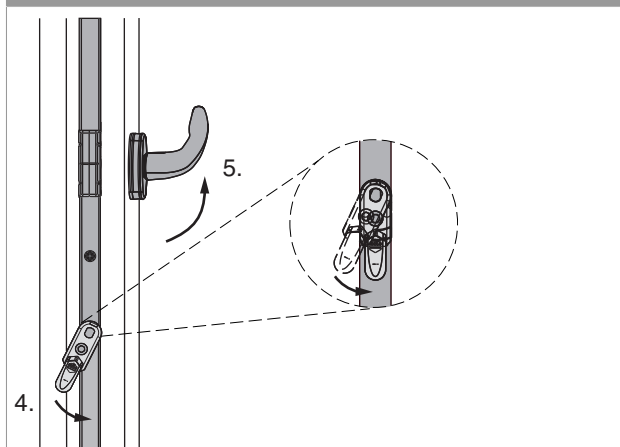
Aggancio dell'anta



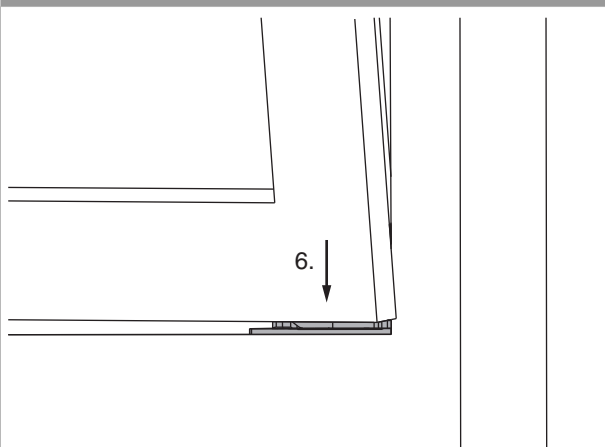
1. Aprire l'arresto sul braccio forbice con chiave brugola da 4.
2. Appoggiare il braccio al telaio.



3. Aprire il supporto cerniera a circa 5°.



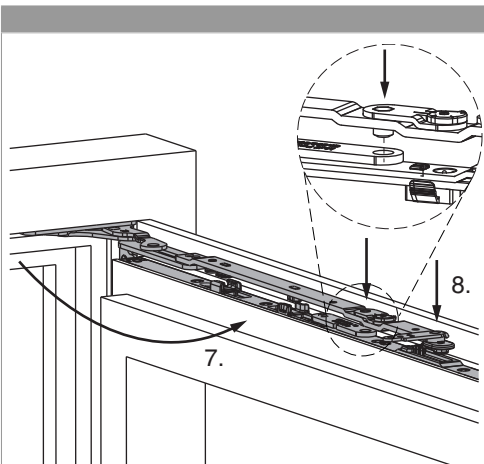
4. Attivare e tenere il dispositivo contro la falsa manovra.
5. Portare la martellina in posizione di ribalta e lasciare il dispositivo falsa manovra.



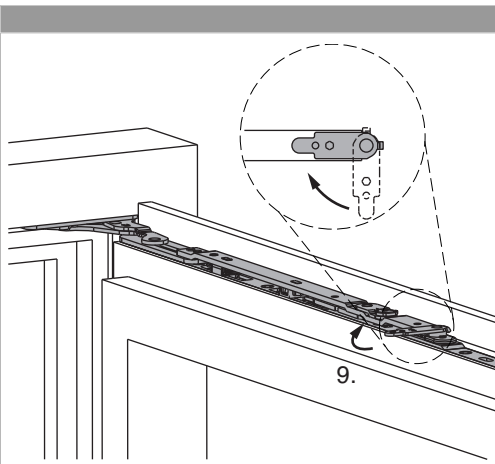
6. Inserire il battente leggermente inclinato a ribalta e parallelo al telaio, in entrambi i perni del supporto cerniera. Aprire il battente a 90°.



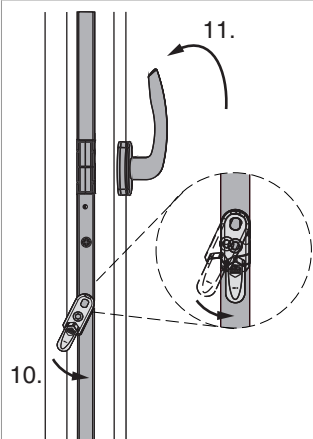
217491 - Braccio forbice R-A con supporto Multi Power
1050/1300 PB 24 legno scost.13 sinistro LBB 801-1.300
argento



7. Aprire il braccio forbice a 90°.
8. Pressare il braccio forbice contro l'asta forbice, in modo tale che i perni del braccio si inseriscano nell'asta forbice.



9. Chiudere l'arresto sul braccio.



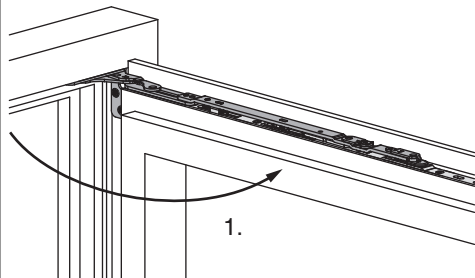
10. Attivare e tenere fermo il dispositivo contro la falsa manovra.
11. Portare la martellina in posizione di apertura ad anta e lasciare il dispositivo contro la falsa manovra.

• Vedi anche i filmati su www.maico.com

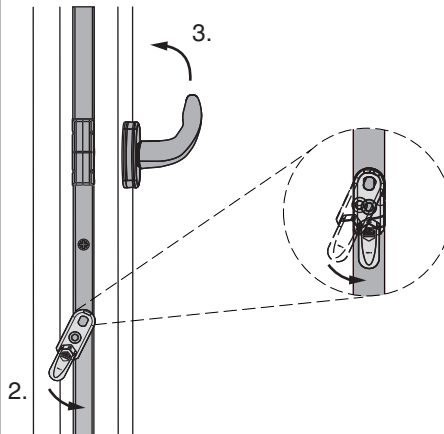


217491 - Braccio forcipe R-A con supporto Multi Power
1050/1300 PB 24 legno scost.13 sinistro LBB 801-1.300
argento

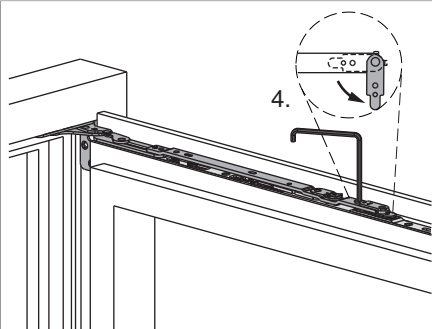
Sgancio dell'anta



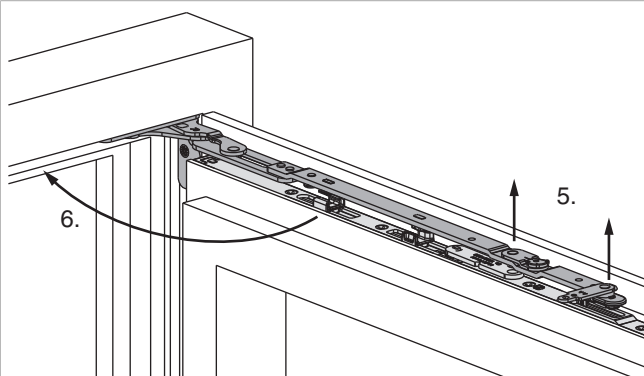
1. Aprire il battente a 90°.



2. Attivare il dispositivo contro la falsa manovra.
3. Portare la martellina in posizione di ribalta e lasciare il dispositivo
contro la falsa manovra.



4. Aprire la sicurezza del braccio forcipe con chiave brugola da 4.



5. Alzare l'asta forcipe, per liberare il perno di guida. Tenere il battente
in posizione.
6. Appoggiare il braccio al telaio.



**217491 - Braccio forbice R-A con supporto Multi Power
1050/1300 PB 24 legno scost.13 sinistro LBB 801-1.300
argento**

7. Attivare il dispositivo contro la falsa manovra.
8. Portare la martellina in posizione di apertura ad anta ed accostare il battente al telaio.

9. Estrarre il battente, sollevando leggermente inclinato a ribalta.

Indicazioni ingombro

Ingombro lato cerniera per battente apribile

* L'ingombro minimo è influenzato dall'esecuzione della battuta (raggio, spessore vernice...). I valori relativi a Z nella tabella non includono le tolleranze. Consigliamo di eseguire sempre prima una verifica.

Ingombro lato cerniera per profilo complanare

* L'ingombro minimo è influenzato dall'esecuzione della battuta (raggio, spessore vernice...). I valori relativi a Z nella tabella non includono le tolleranze. Consigliamo di eseguire sempre prima una verifica.

Valori per Z	X									
	16	17	18	19	20	21	22	23	24	

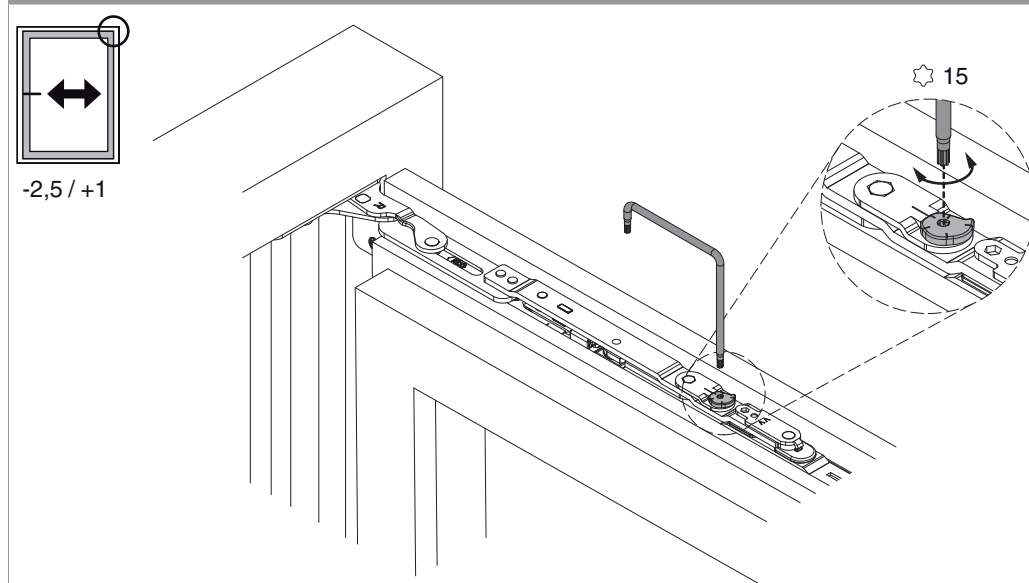


217491 - Braccio forbice R-A con supporto Multi Power 1050/1300 PB 24 legno scost.13 sinistro LBB 801-1.300 argento

Valori per Z

Y	18	4	4	4	6	7	8	9	10	12
	20	4	4	4	4	5	6	7	8	10
	22	4	4	4	4	4	5	6	7	8

Regolazione laterale



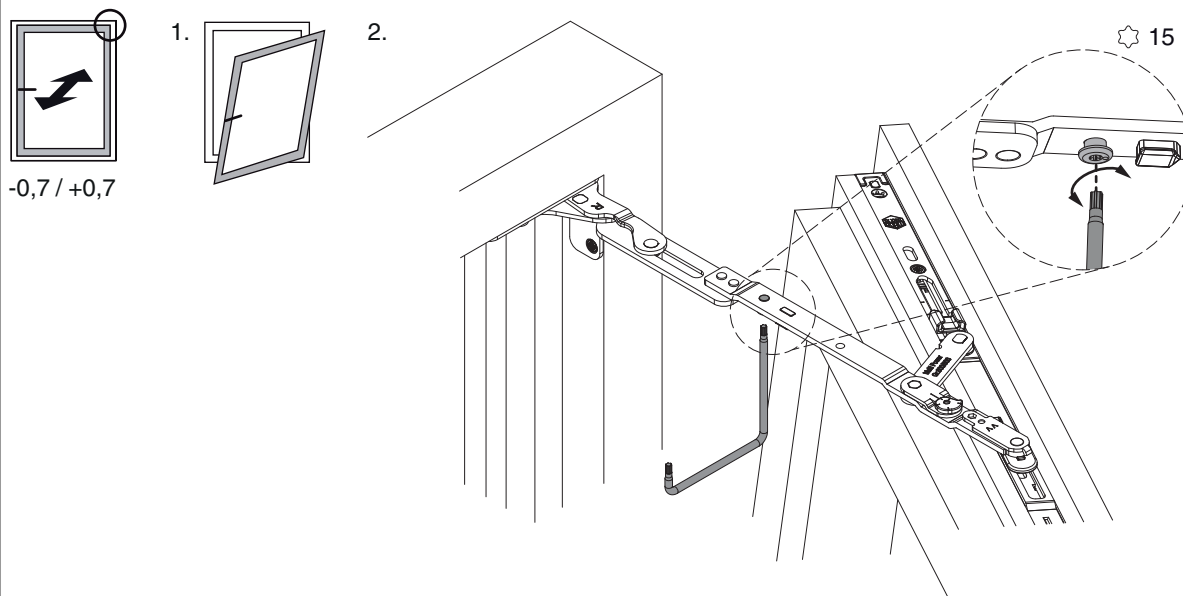
• Campo di regolazione - 2,5 / + 1 mm con chiave TX 15



217491 - Braccio forbice R-A con supporto Multi Power
1050/1300 PB 24 legno scost.13 sinistro LBB 801-1.300
argento

Regolazione pressione

nel braccio forbice



• Campo di regolazione $\pm 0,7$ mm con chiave TX 15