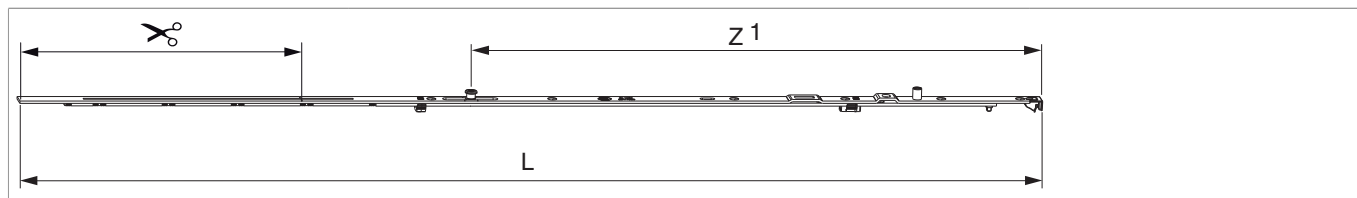




217688 - Frontale cerniera A-B superiore parte anta rasabile Multi Power (V2) 1300 con 1 fungo LBB 1.051-1.300 argento

Disegni tecnici



		L					Nº
argento	1300	1.198	1.051 - 1.300		262	20	217688

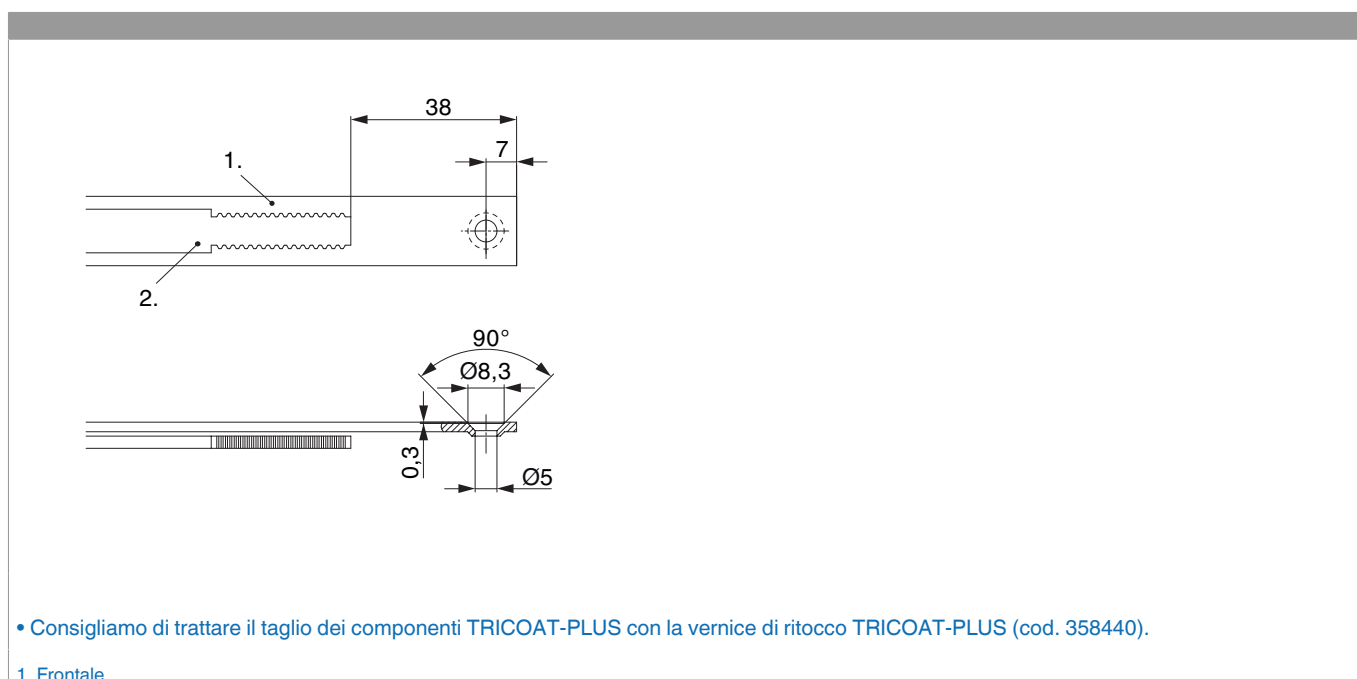
Tabella posizionamento viti

Nº		1	2	3	4	5	6	7
217688	7	18,5	91,5	180,5	283	452	623	829

Tabella punti di chiusura

Nº		Z1
217688	1	587

Schema di tranciatura



• Consigliamo di trattare il taglio dei componenti TRICOAT-PLUS con la vernice di ritocco TRICOAT-PLUS (cod. 358440).

1. Frontale

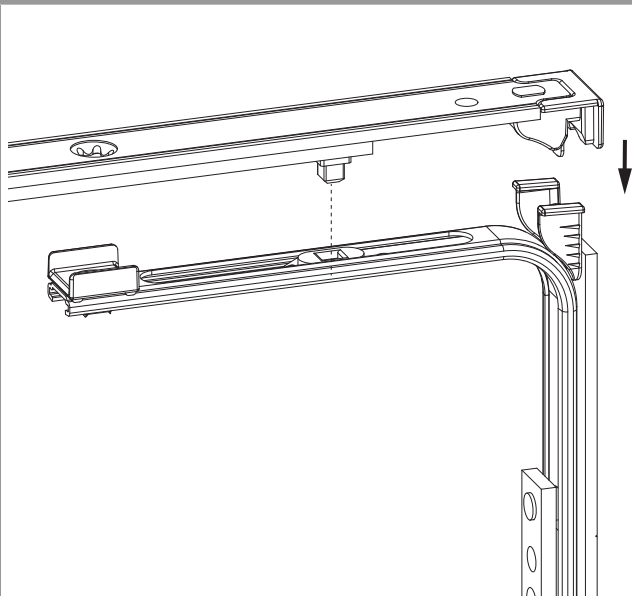


217688 - Frontale cerniera A-B superiore parte anta
rasabile Multi Power (V2) 1300 con 1 fungo LBB
1.051-1.300 argento

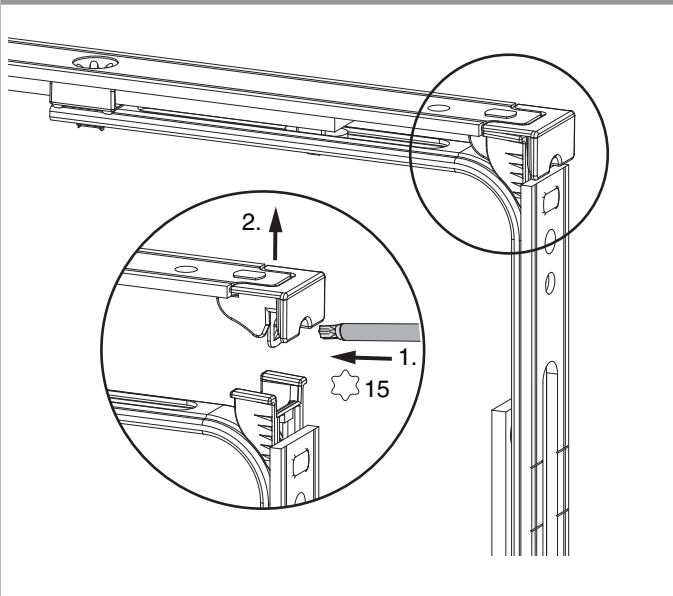
2. Asta mobile

Collegamento a clips

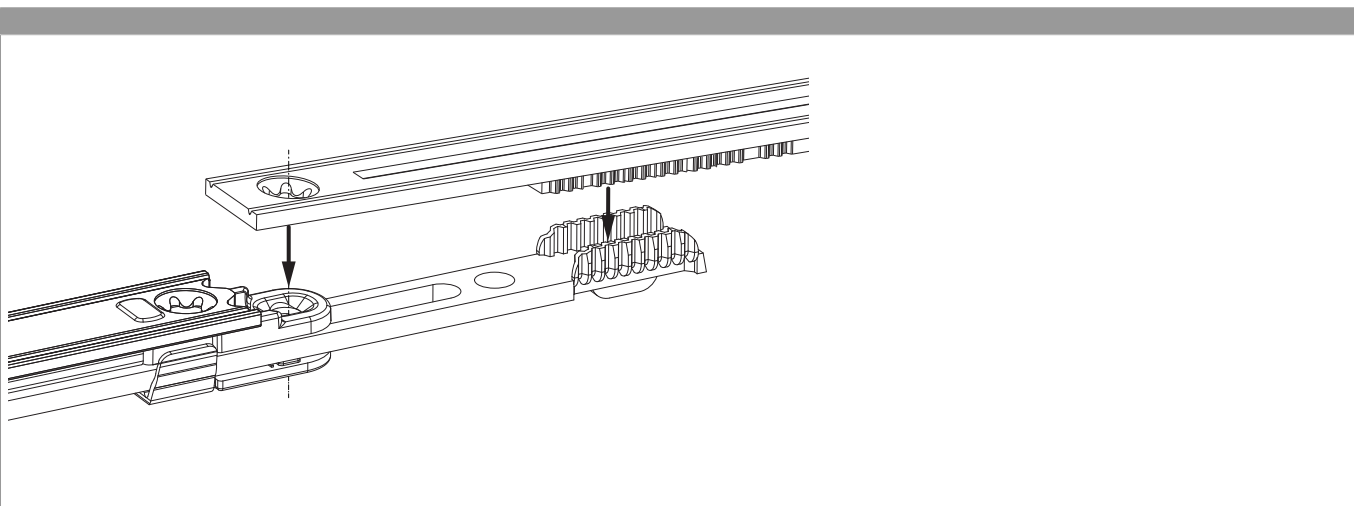
Agganciare collegamenta a clips



Sganciare collegamento clips



Collegamento scarpetta dentata

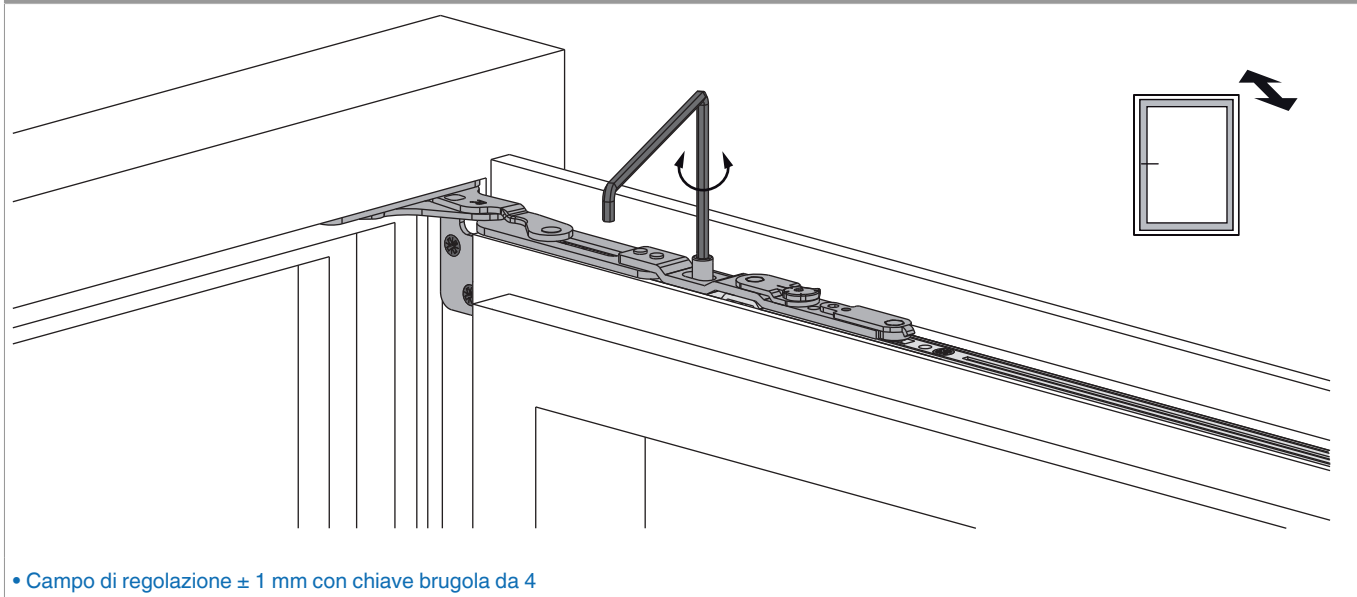




217688 - Frontale cerniera A-B superiore parte anta
rasabile Multi Power (V2) 1300 con 1 fungo LBB
1.051-1.300 argento

Regolazione pressione

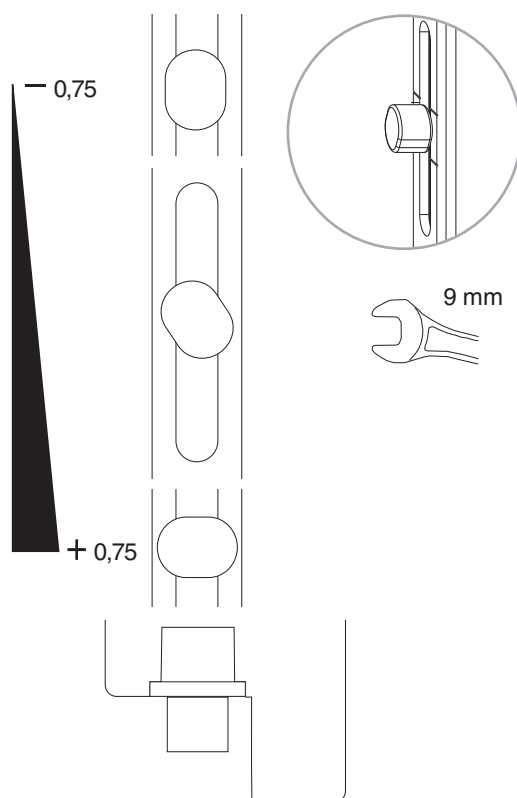
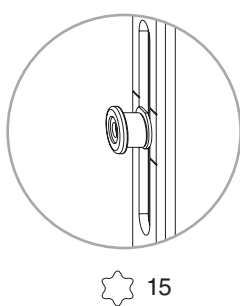
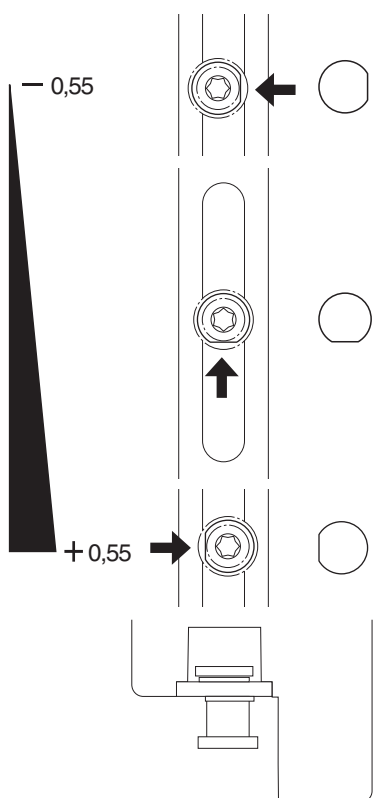
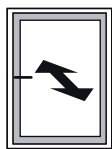
al frontale cerniera A-B superiore





217688 - Frontale cerniera A-B superiore parte anta
rasabile Multi Power (V2) 1300 con 1 fungo LBB
1.051-1.300 argento

Fungo e nottolino



• solo per grandezza 1050 e 1300